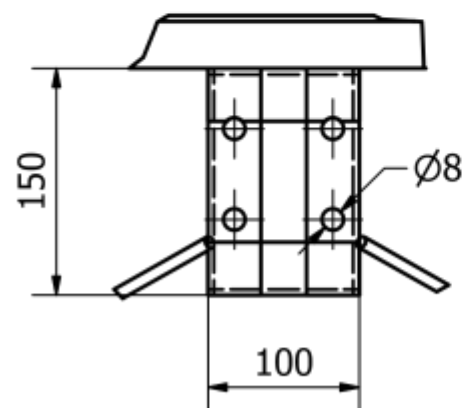


D (1 : 5)



Jumlah	Nama Bagian	Nomor Bagian	Bahan	Ukuran	Keterangan
1	Frame	1	ST 42	360x360x700	Dibuat
III	II	I	Perubahan :		
Prototipe Turbin Angin				Skala	Digambar 5/5/2018 Team
				1 : 10	Diperiksa
Politenik Negeri Sriwijaya jl. Srijaya Negara Bukit Besar Palembang website: www.polsri.net				DRAME SW PART NO.01/2018	