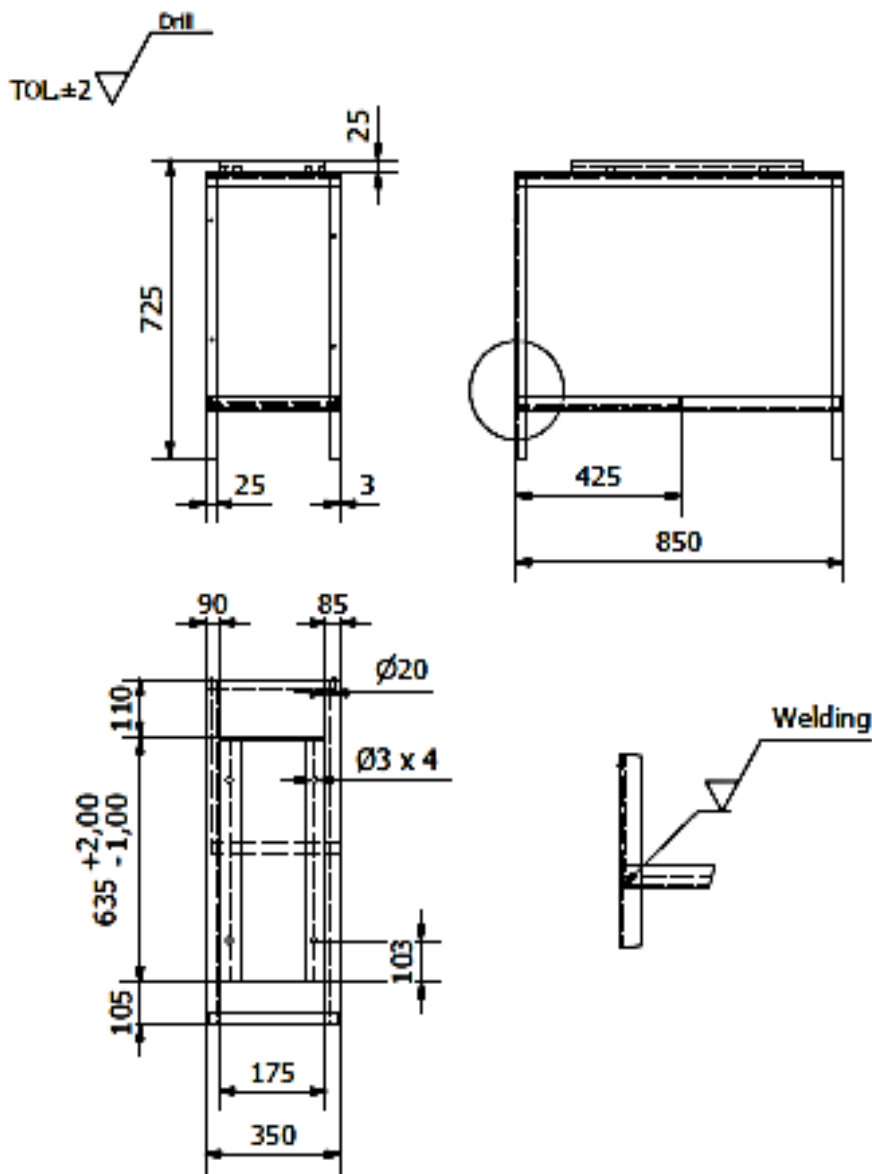
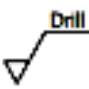
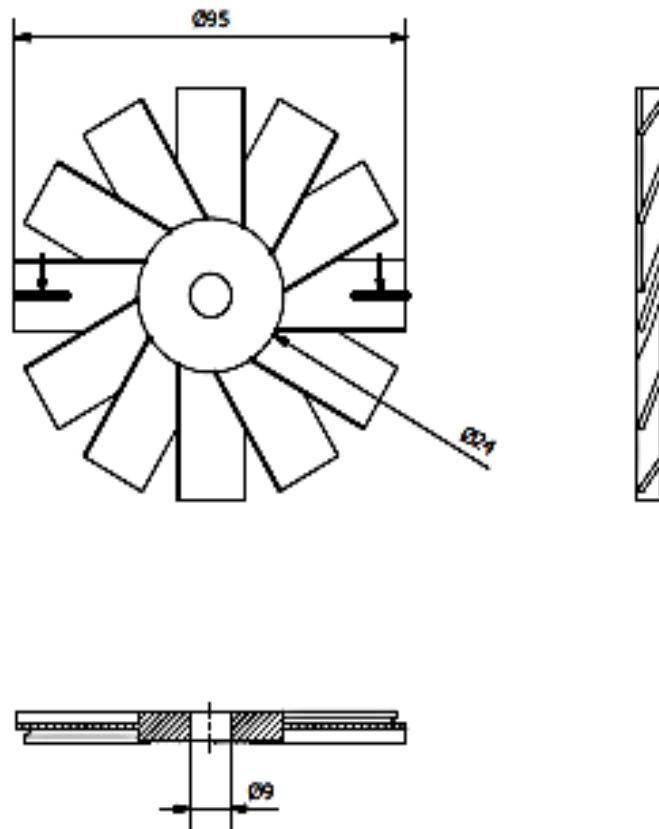


# LAMPIRAN



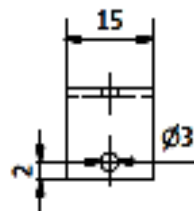
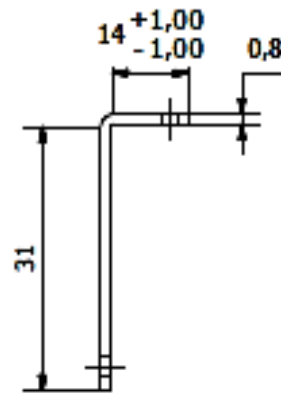
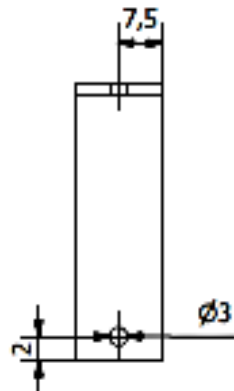
1	Meja	12	Baja Karbon	850 x 350 x 700	Dibuat
Jumlah Quantity	Nama Bagian Part Name	No. Bag Part No.	Bahan Material	Ukuran Size	Keterangan Remark
⊕	* Perubahan : Revision				
Meja				Skala Scale	Digambar Drawn
				1:15	Diperiksa Checked
POLITEKNIK NEGERI SRIWIDJAYA Jl. Srijaya Negara Bukit Besar Palembang				DRAME.PART NO.12/2018	

TOL.±0.2 




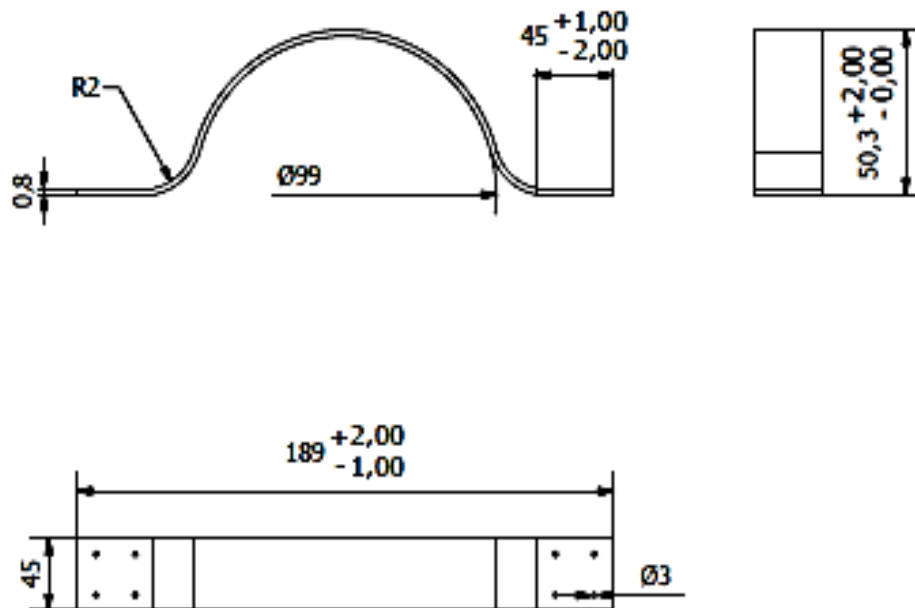
	3	Kipas	3	Aluminium	Ø95	Dibuat	
Jumlah Quantity		Nama Bagian Part Name	No. Bag Part No.	Bahan Material	Ukuran Size	Keterangan Remark	
⊕	✕	Perubahan : Revision					
		Kipas			Skala Scale 1 : 2	Digambar Drawn	TIM
						Diperiksa Checked	
POLITEKNIK NEGERI SRIWIJAYA Jl. Srijaya Negara Bukit Besar Palembang					DRAME.PART NO.3/2018		

TOL.±1  $\nabla$  N7 DRILL

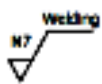


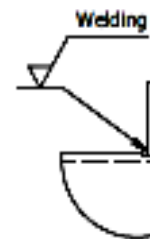
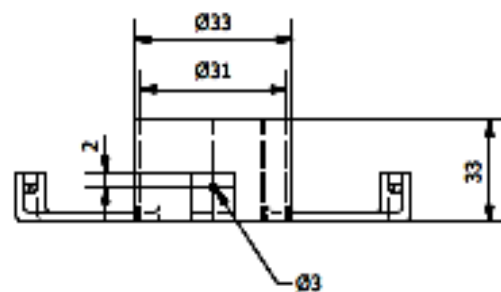
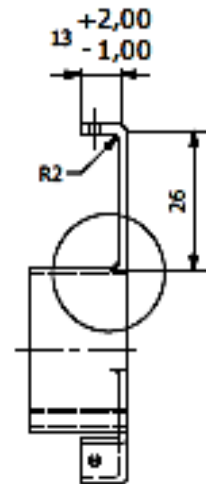
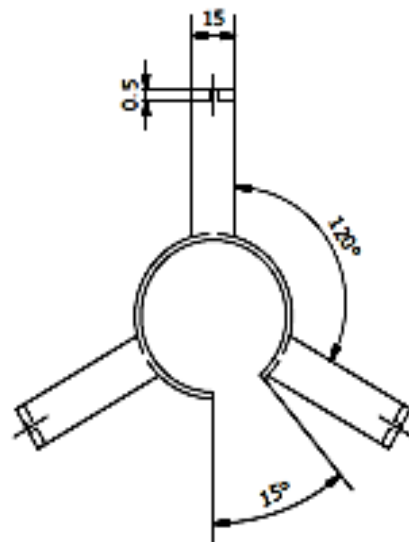
	6	Penyangga Hub	4	Aluminium	31 x 14	Dibuat	
Jumlah Quantity		Nama Bagian Part Name	No. Bag Part No.	Bahan Material	Ukuran Size	Keterangan Remark	
⊕	✕	Perubahan : Revision					
		Penyangga Hub			Skala Scale 1 : 1	Digambar Drawn	TIM
						Diperiksa Checked	
POLITEKNIK NEGERI SRIWIJAYA Jl. Srijaya Negara Bukit Besar Palembang					DRAME.PART NO.4/2018		

TOL.  $\pm 0.1$   Drill



		4	Klem	10	Aluminium	189 x 45 x Ø99	Dibuat
Jumlah Quantity	Name Bagian Part Name		No. Bag Part No.	Bahan Material	Ukuran Size	Keterangan Remark	
⊕	✖	✖	Perubahan : Revision				
	Klem				Skala Scale 1 : 3	Digambar Drawn	TIM
	POLITEKNIK NEGERI SRIWIJAYA Jl. Srijaya Negara Bukit Besar Palembang				Diperiksa Checked		
						DRAME PART NO.10/2018	

TOL.±0.2 



	3	Penyangga Rumah Motor DC	7	Stainless Steel	26 x 13 x Ø33	Dibuat
Jumlah Quantity		Nama Bagian Part Name	No. Bag Part No.	Bahan Material	Ukuran Size	Keterangan Remark
⊕	✕	Perubahan : Revision				
		Penyangga Rumah Motor DC			Skala Scale 1:2	Digambar Drawn Diperiksa Checked TDM
		POLITEKNIK NEGERI SRIWIJAYA Jl. Srijaya Negara Bukit Besar Palembang			DRAME.PART NO.7/2018	