
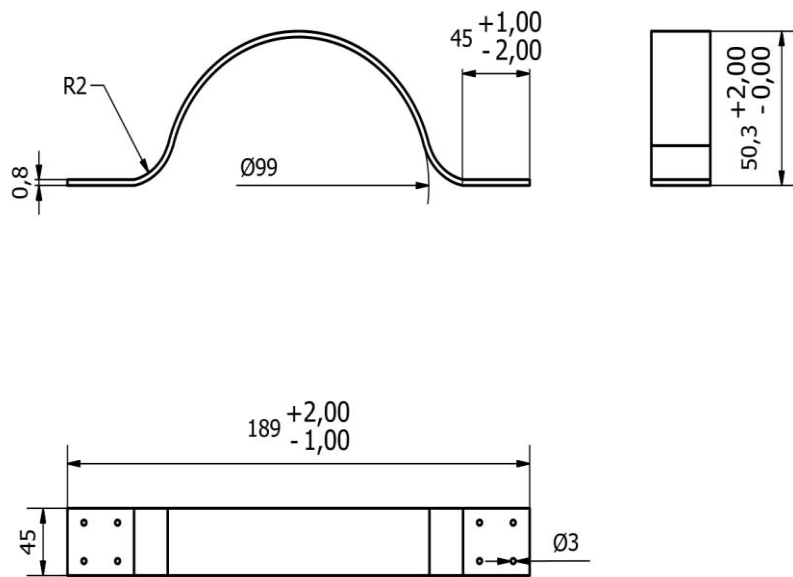


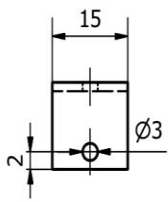
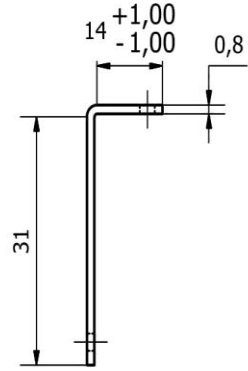
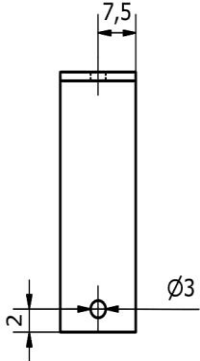
	1	Meja	12	Baja Karbon	850 x 350 x 700	Dibuat
Jumlah Quantity	Nama Bagian Part Name	No. Bag Part No.	Bahan Material	Ukuran Size	Keterangan Remark	
⊕	⊗	⌘	Perubahan : Revision			
				Skala Scale	Digambar Drawn	TIM
				1:15	Diperiksa Checked	
POLITEKNIK NEGERI SRIWIJAYA Jl. Sriwijaya Negara Bukit Besar Palembang				DRAME.PART NO.12/2018		

TOL.  $\pm 0.1$   Drill

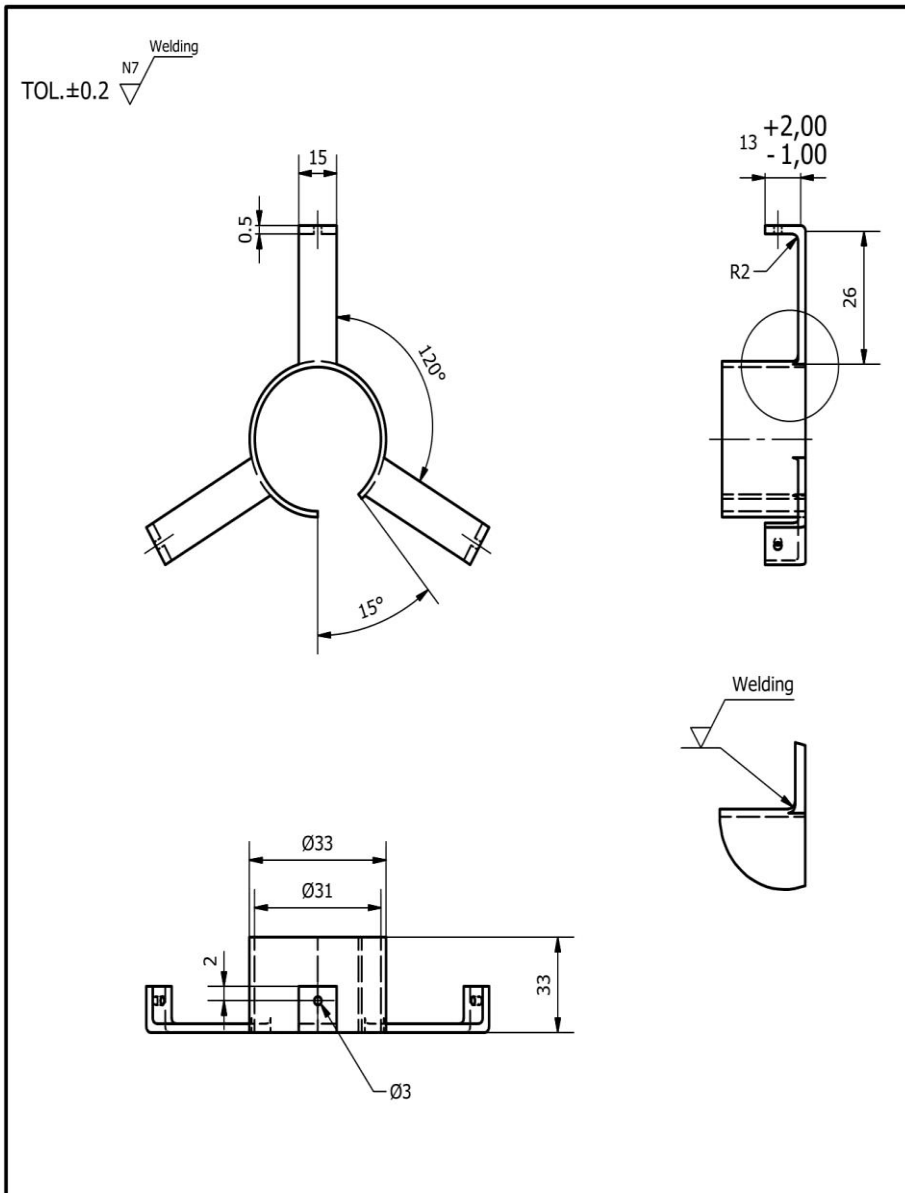


	4	Klem	10	Aluminium	189 x 45 x Ø99	Dibuat
Jumlah Quantity	Nama Bagian Part Name	No. Bag Part No.	Bahan Material	Ukuran Size	Keterangan Remark	
		Perubahan : Revision				
	Klem			Skala Scale	Digambar Drawn	TIM
				1 : 3	Diperiksa Checked	
POLITEKNIK NEGERI SRIWIJAYA Jl. Srijaya Negara Bukit Besar Palembang				DRAME PART NO.10/2018		


TOL.±1  $\nabla$  N7 DRILL

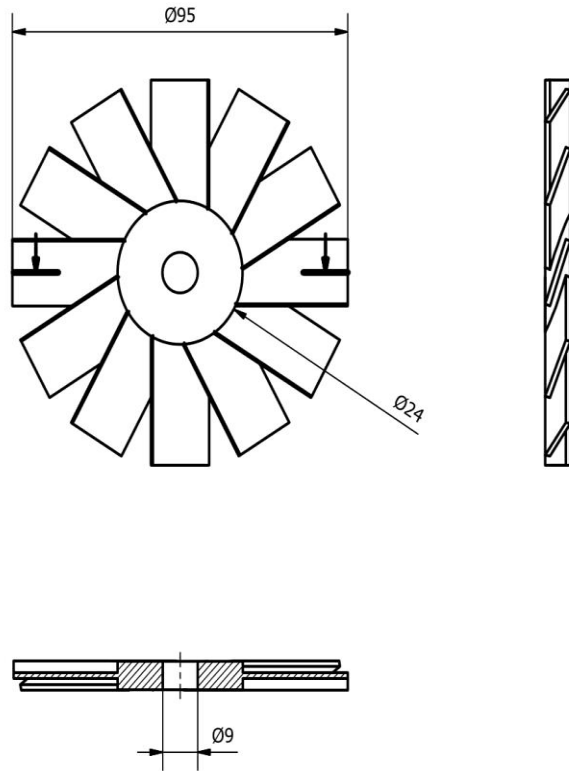


	6	Penyangga Hub	4	Aluminium	31 x 14	Dibuat
Jumlah Quantity		Nama Bagian Part Name	No. Bag Part No.	Bahan Material	Ukuran Size	Keterangan Remark
⊕	⋈	Perubahan : Revision				
		Penyangga Hub			Skala Scale 1 : 1	Digambar Drawn Diperiksa Checked
					POLITEKNIK NEGERI SRIWIJAYA Jl. Srijaya Negara Bukit Besar Palembang	

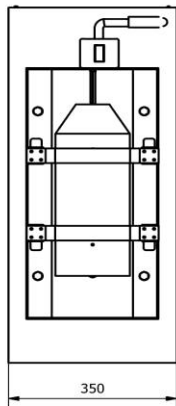
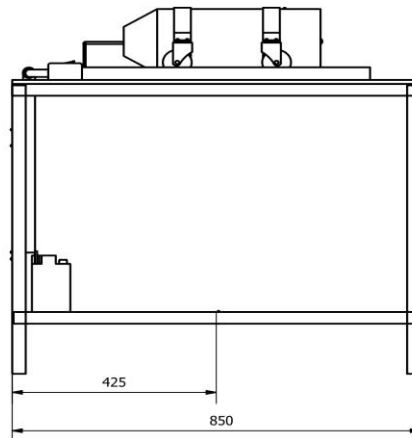
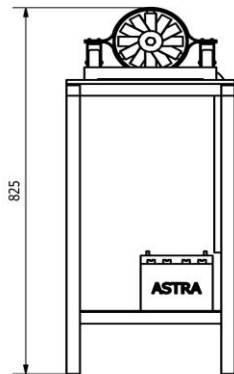


	3	Penyangga Rumah Motor DC	7	Stainless Steel	26 x 13 x Ø33	Dibuat
Jumlah Quantity		Nama Bagian Part Name	No. Bag Part No.	Bahan Material	Ukuran Size	Keterangan Remark
⊕	⋈	Perubahan : Revision				
		Penyangga Rumah Motor DC			Skala Scale 1:2	Digambar Drawn Diperiksa Checked TIM
POLITEKNIK NEGERI SRIWIJAYA Jl. Srijaya Negara Bukit Besar Palembang					DRAME.PART NO.7/2018	

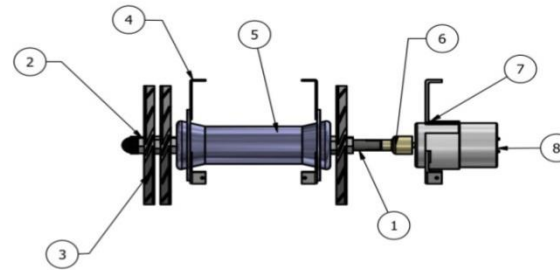
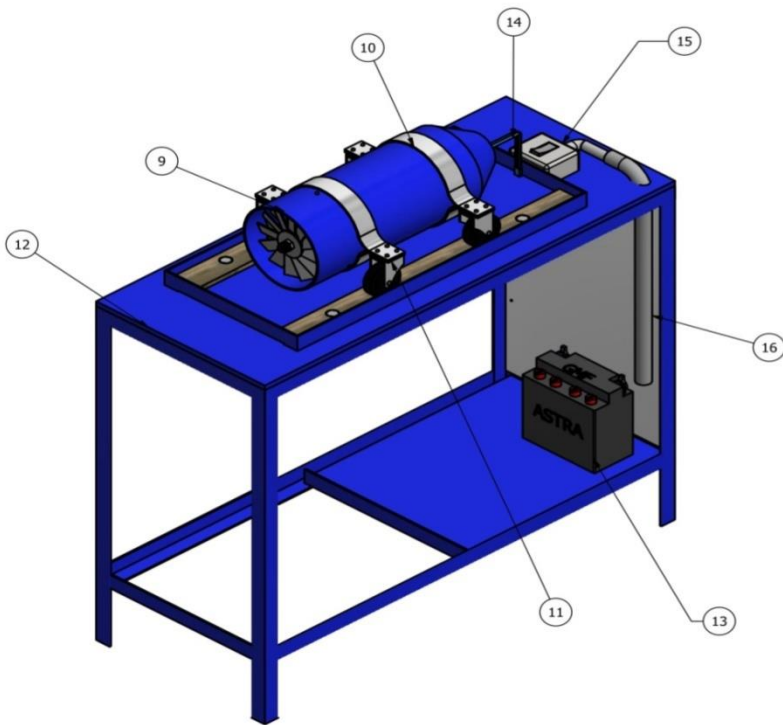
TOL.±02 



	3	Kipas	3	Aluminium	Ø95	Dibuat	
Jumlah Quantity		Nama Bagian Part Name	No. Bag Part No.	Bahan Material	Ukuran Size	Keterangan Remark	
	Perubahan : Revision						
		Kipas			Skala Scale 1 : 2	Digambar Drawn	TIM
						Diperiksa Checked	
POLITEKNIK NEGERI SRIWIJAYA Jl. Sriwijaya Negara Bukit Besar Palembang					DRAME.PART NO.3/2018		



	1	Pipa Listrik	16	PVC	200 x Ø20	Dibeli
	1	Saklar	15	Standart	Standart	Dibeli
	1	Kabel Listrik	14	Standart	Standart	Dibeli
	1	Aki	13	Standart	Standart	Dibeli
	1	Meja	12	Baja karbon	850 x 350 x 700	Dibuat
	4	Ban Roller	11	Stainless Steel	Standart	Dibeli
	4	Klem	10	Aluminium	189 x 45 x Ø99	Dibuat
	1	Selimit Mesin	9	Tinplate	250 x Ø100	Dibeli
	1	Motor DC	8	Standart	55 x Ø36	Dibeli
	3	Penyangga Rumah Motor DC	7	Stainless steel	26 x 13 x Ø33	Dibuat
	1	Konektor	6	Aluminium	50 x Ø9	Dibeli
	1	Hub	5	Alloy	150 x 15	Dibeli
	6	Penyangga Hub	4	Aluminium	31 x 14	Dibuat
	3	Kipas	3	Aluminium	Ø95	Dibuat
	5	Mur	2	Cast Iron	Ø9	Dibeli
	1	Poros	1	Baja	137 x Ø9	Dibeli
Jumlah Quantity	Nama Bagian Part Name	No. Bag Part No.	Bahan Material	Ukuran Size	Keterangan Remark	
⊕	⊗	⊕	Perubahan Revision			
				Skala Scale 1:6		
				Digambar Drawn Diperiksa Checked	TIM	
			POLITEKNIK NEGERI SRIWIJAYA Jl. Sriwijaya Negara Bukit Besar Palembang		DRAME NO:2/TA/2018	



1	Pipa Listrik	16	PVC	200 x Ø20	Dibeli	
1	Saklar	15	Standart	Standart	Dibeli	
1	Kabel Listrik	14	Standart	Standart	Dibeli	
1	Aki	13	Standart	Standart	Dibeli	
1	Meja	12	Baja karbon	850 x 350 x 700	Dibuat	
4	Ban Roller	11	Stainless Steel	Standart	Dibeli	
4	Klem	10	Aluminium	189 x 45 x Ø99	Dibuat	
1	Selimit Mesin	9	Tinplate	250 x Ø100	Dibeli	
1	Motor DC	8	Standart	55 x Ø36	Dibeli	
3	Penyangga Rumah Motor DC	7	Stainless steel	26 x 13 x Ø33	Dibuat	
1	Konektor	6	Aluminium	50 x Ø9	Dibeli	
1	Hub	5	Alloy	150 x 15	Dibeli	
6	Penyangga Hub	4	Aluminium	31 x 14	Dibuat	
3	Kipas	3	Aluminium	Ø95	Dibuat	
5	Mur	2	Cast Iron	Ø9	Dibeli	
1	Poros	1	Baja	137 x Ø9	Dibeli	
Jumlah Quantity	Nama Bagian Part Name	No. Bag Part No.	Bahan Material	Ukuran Size	Keterangan Remark	
⊕	⊗	⊘	Perubahan Revision			
<b>Assembly Simulator Penghasil Gaya Dorong</b>				Skala Scale	Digambar Drawn Diperiksa Checked	TIM
				1:6		
POLITEKNIK NEGERI SRIWIJAYA Jl. Srijiaya Negara Bukit Besar Palembang				DRAME NO:1/TA/2018		