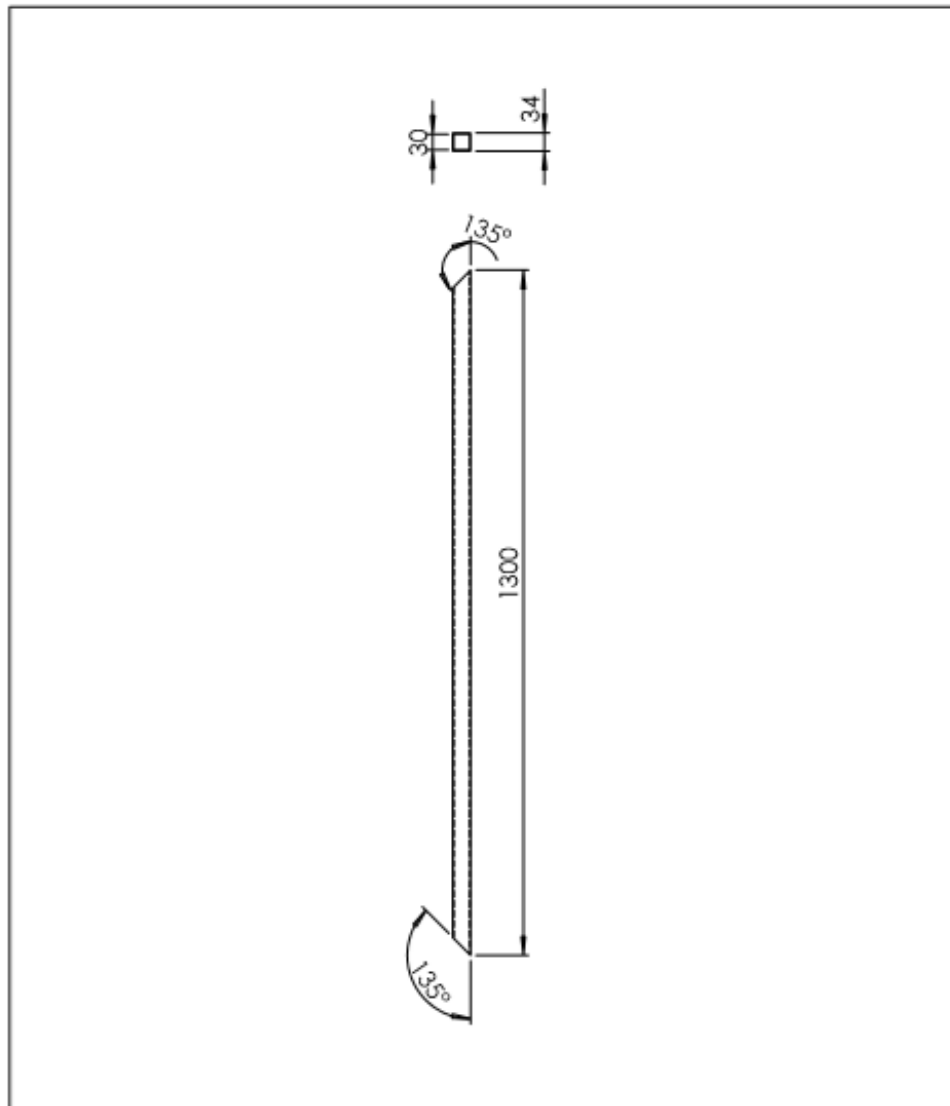
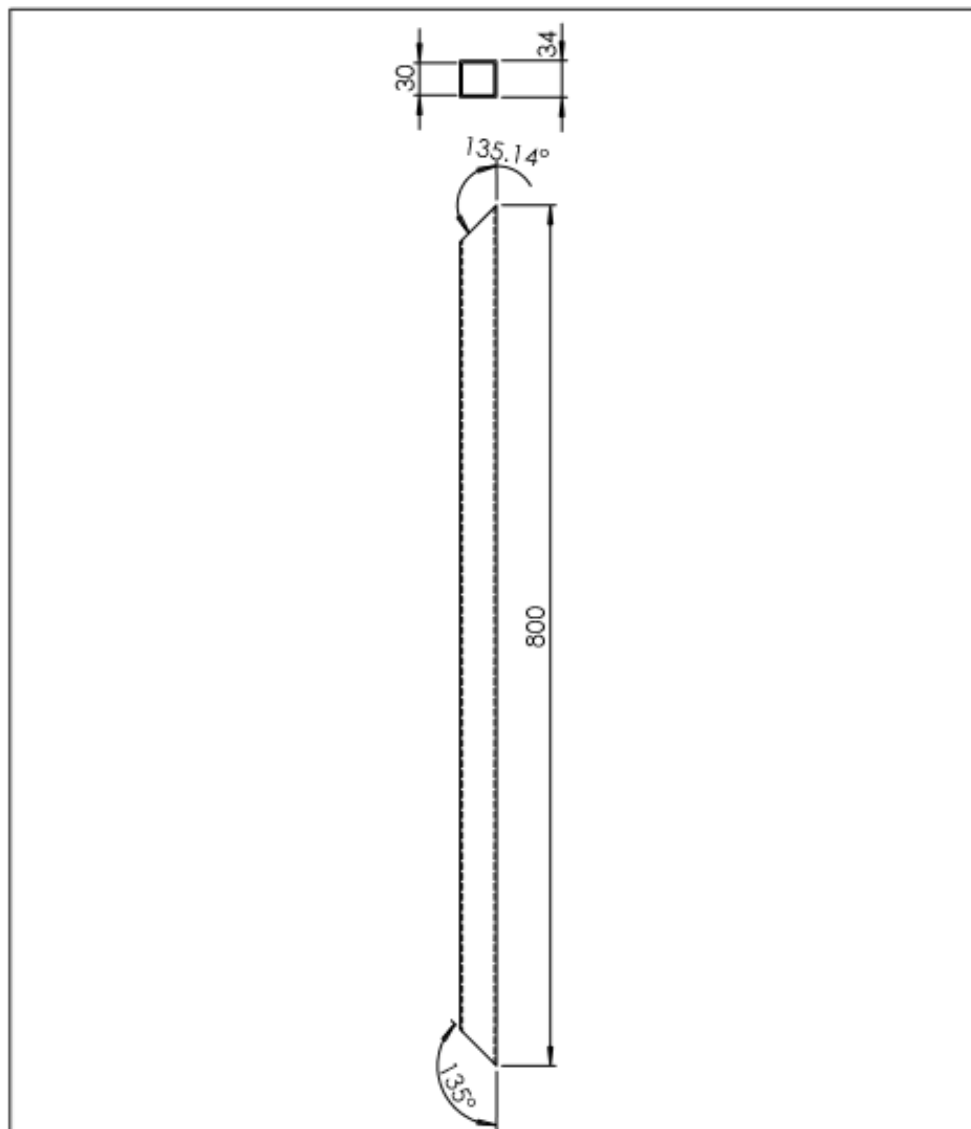


# **LAMPIRAN 2**

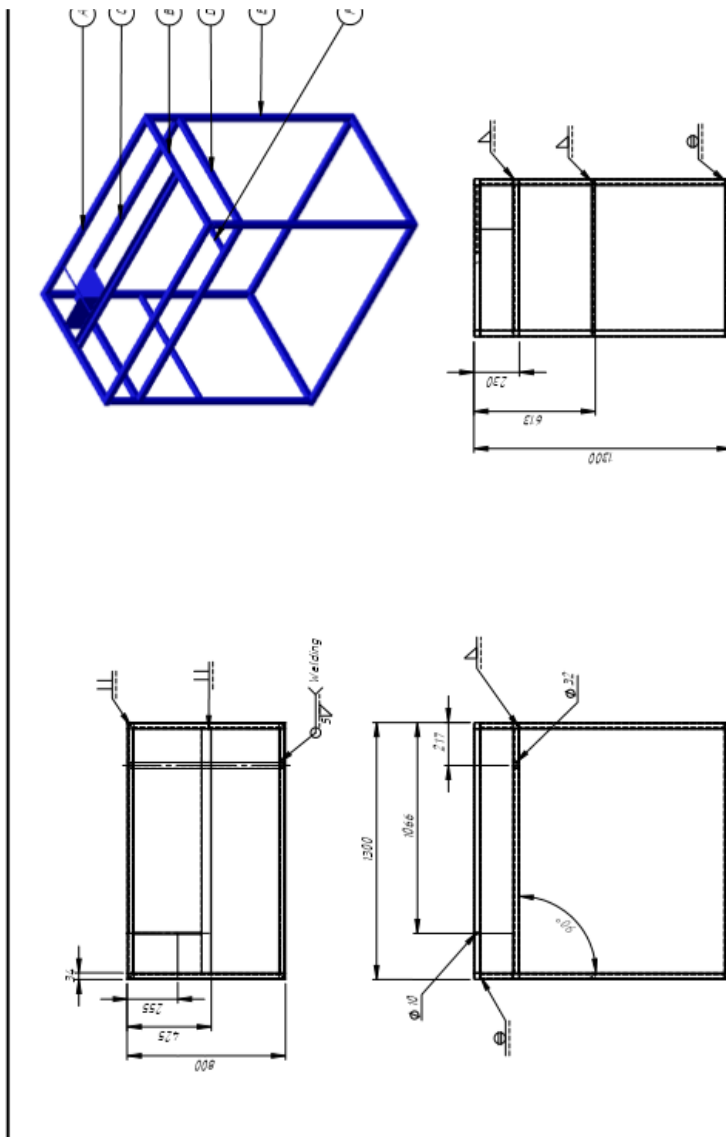
**GAMBAR**



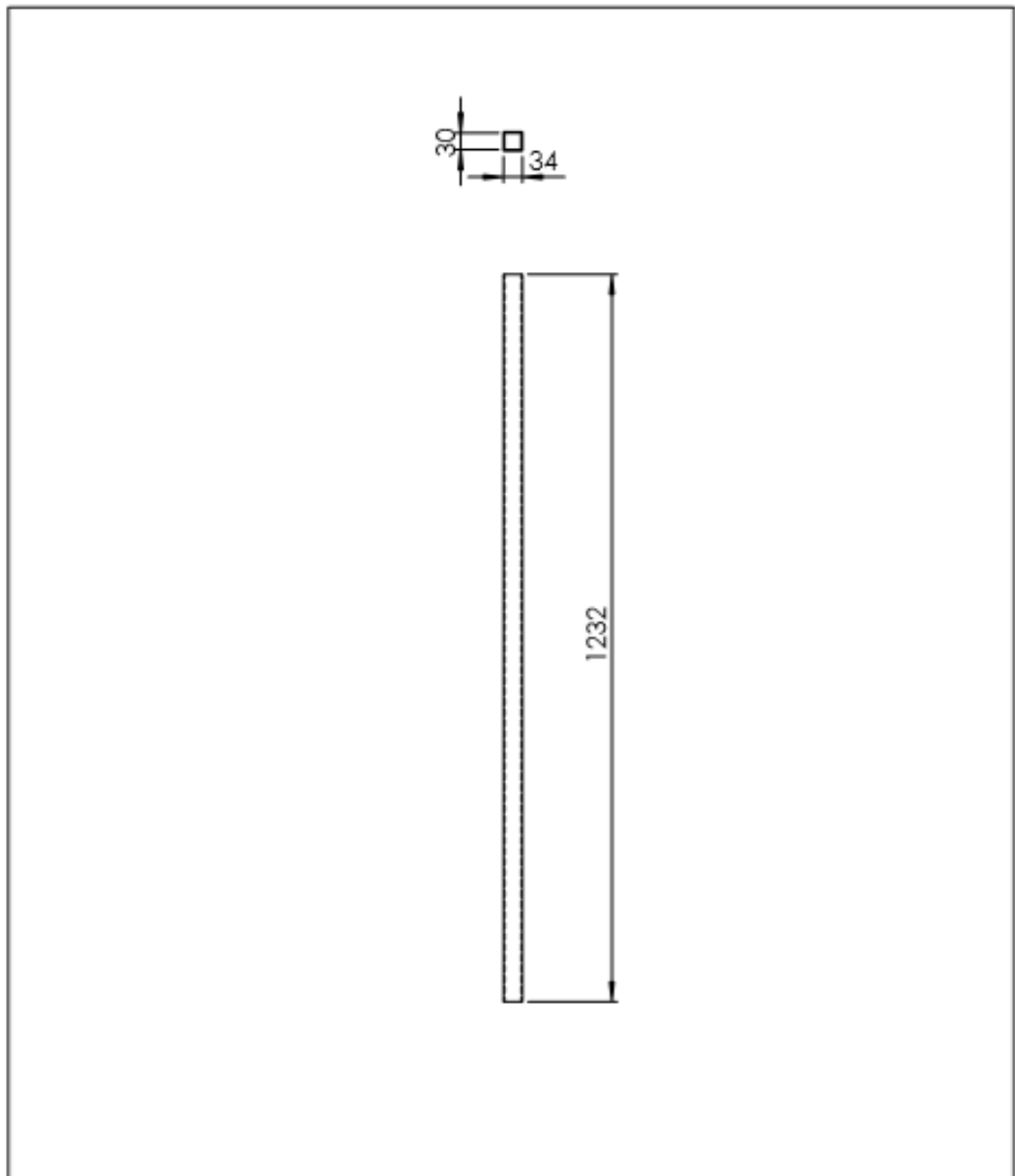
		IV	Square Pipe	A	Steel	1300 x 34 x 34	Dibeli	
		Jumlah	Nama Bagian	No.Bag	Bahan	Ukuran	Keterangan	
III	II	I	Perubahan :					
			Komponen Rangka			Skala 1:10	Digambar 07/12/18 TEAM Diperiksa	
						Politeknik Negeri Sriwijaya Jl.Sriwijaya Negeri Bukit Besar Palembang Web Site: WWW.Polri.ac.id		



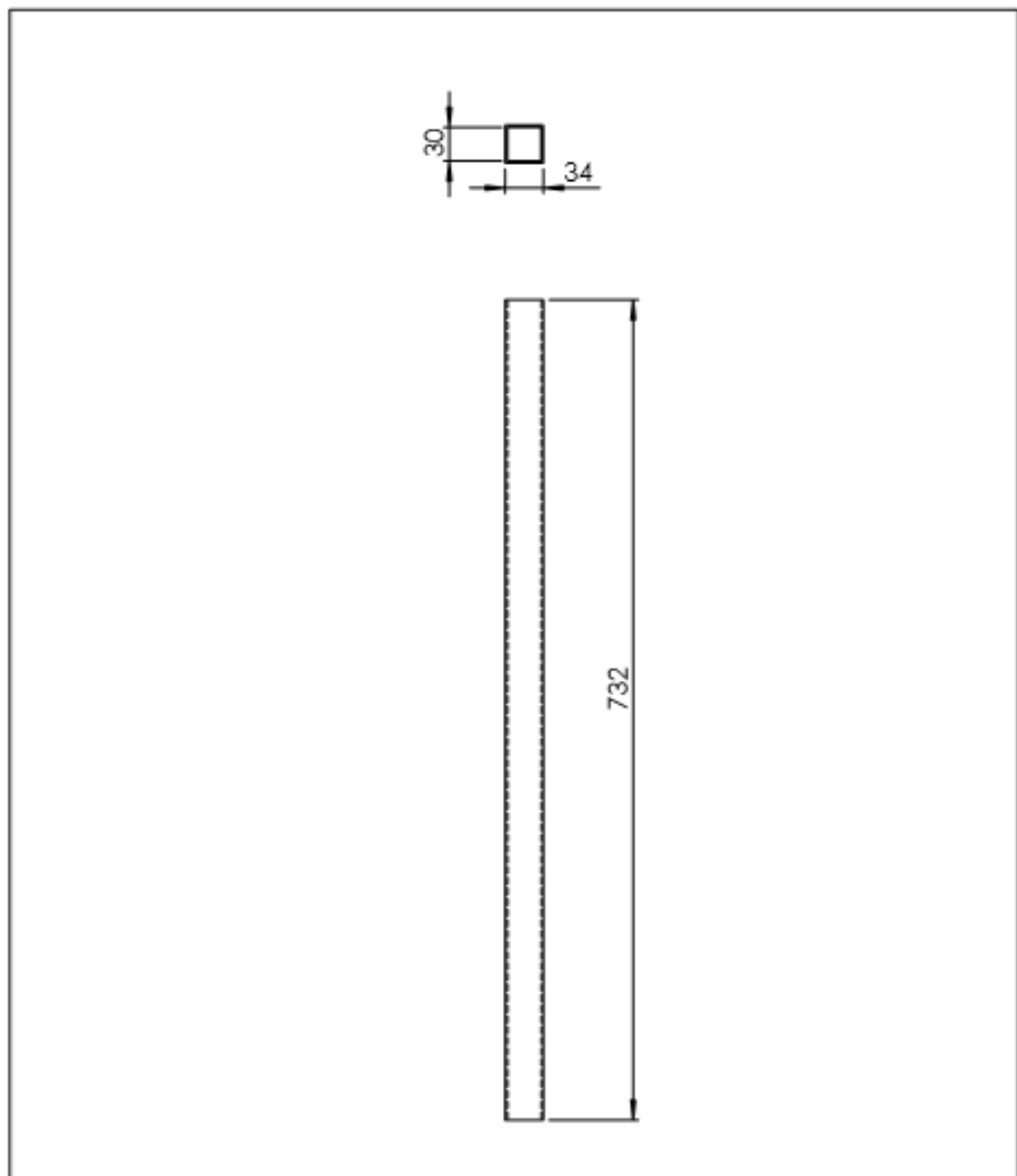
		IV	Square Pipe	B	Steel	800 x 34 x 34	Dibuat	
	Jumlah		Nama Bagian	No.Beg	Bahan	Ukuran	Keterangan	
III	II	I	Perubahan :					
			Komponen Rangka			Skala 1:5	Digambar 07/12/18 TEAM Diperiksa	
						Politeknik Negeri Sriwijaya Jl.Sriwijaya Nagara Bukit Besar Palembang Web Site: www.polaris.ac.id		



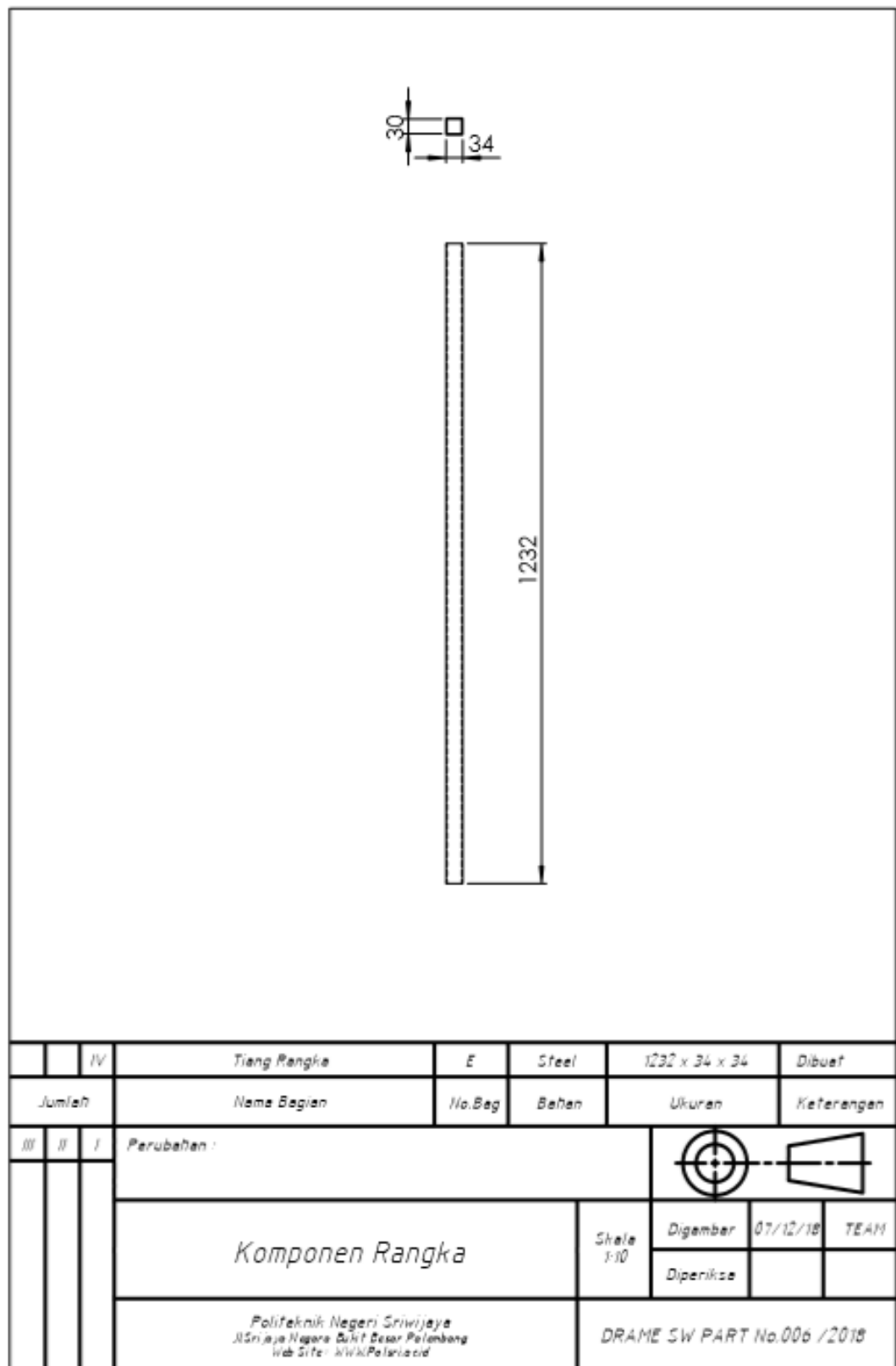
1	Rangka	1	Steel
Jumlah	Nama Bagian	No. Bag.	Bahan
01	1	Perubahan	
RANGKA			Skid 1/2

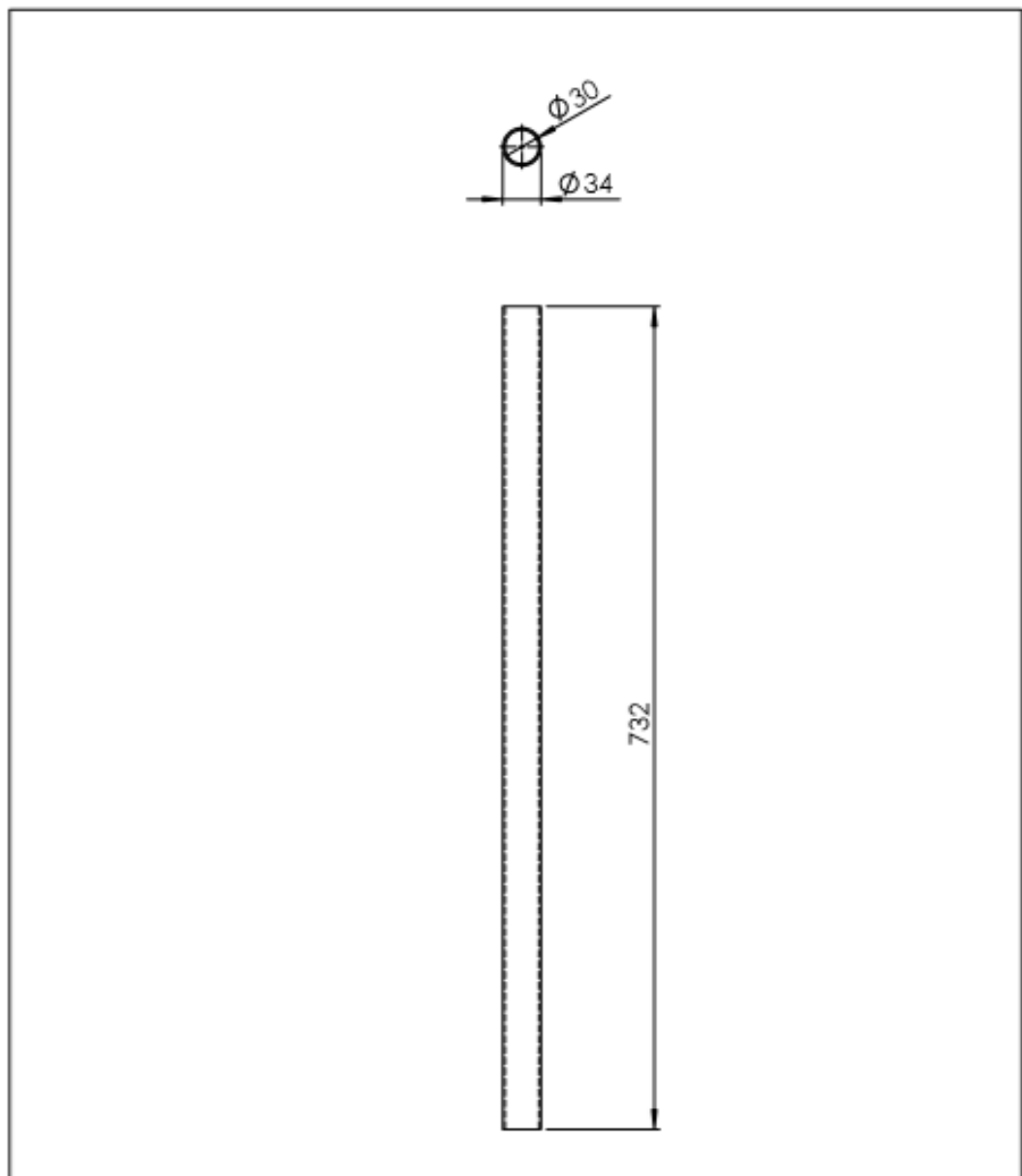


		III	Square Pipe	C	Steel	1232 x 34 x 34	Dibuat	
Jumlah			Nama Bagian	No. Bag	Behan	Ukuran	Keterangan	
III	II	I	Perubahan :					
			Komponen Rangka			Skala 1:10	Digambar 07/12/18	TEAM
			Politeknik Negeri Sriwijaya Jl. Sriwijaya Negeri Bukit Besar Palembang Web Site: <a href="http://www.polsri.ac.id">www.polsri.ac.id</a>			DRAPE SW PART No.004 /2018		



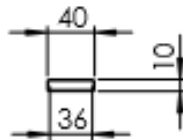
III	II	I	Name Bagian	No. Bag	Behan	Ukuran	Keterangan	
		III	Square Pipe	D	Steel	732 x 34 x 34	Dibuat	
			Perubahan :					
			Komponen Rangka	Shale 15	Digambar	07/12/18	TEAM	
					Diperiksa			
			Politeknik Negeri Sriwijaya Jl Sriwijaya Negara Bukit Besar Palembang Web Site: <a href="http://www.pnl.ac.id">www.pnl.ac.id</a>			DRAWE SW PART No.005 /2018		



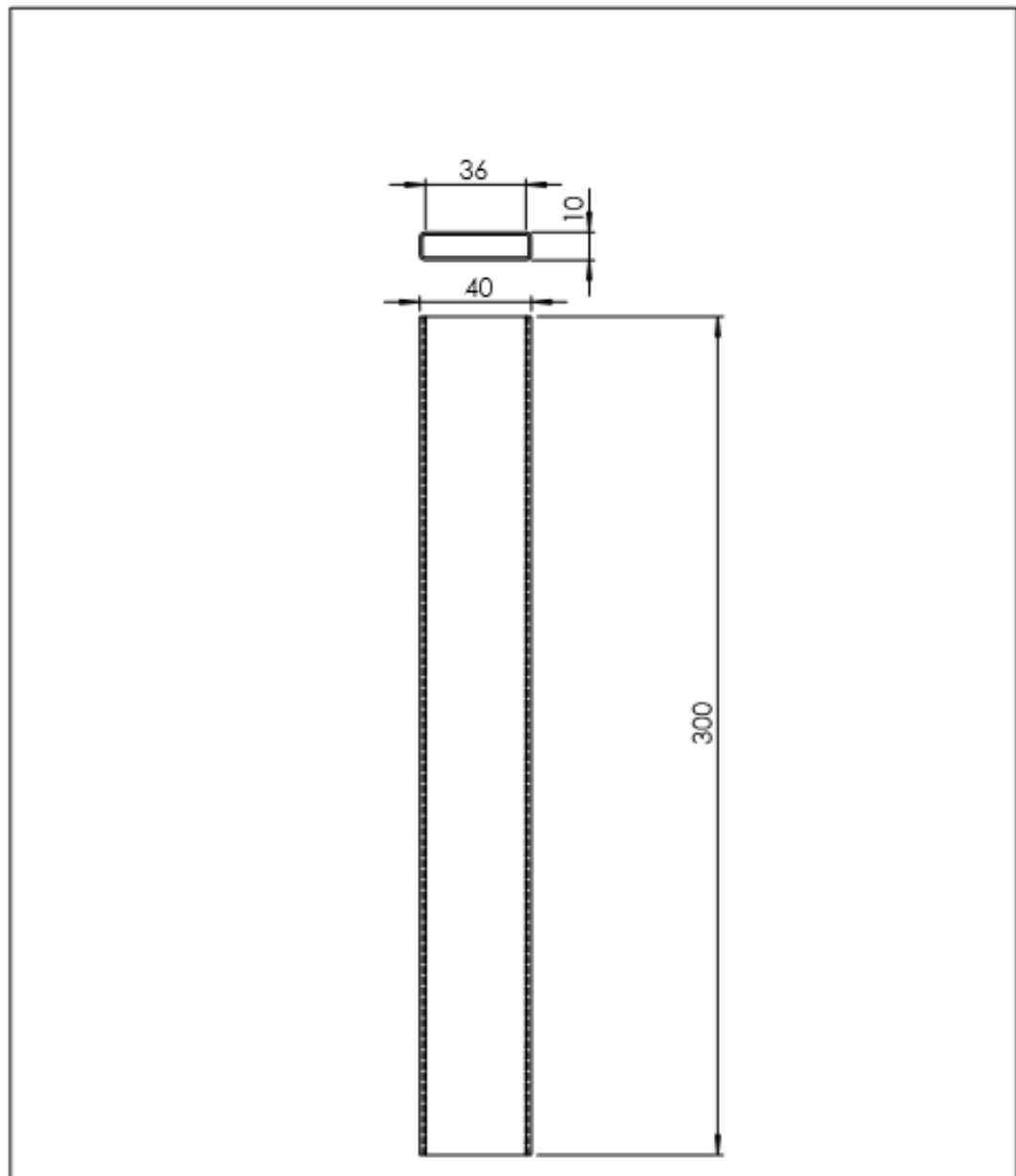


		I	Penyangga Bearing	F	Steel	732 x 34 x 34	Dibuat	
Jumlah			Nama Bagian	No.Bag	Bahan	Ukuran	Keterangan	
III	II	I	Perubahan :					
			Komponen Rangka			Skala 1:5	Digambar 07/12/18	TEAM
			Politeknik Negeri Sriwijaya Jl.Sriwijaya Negara Bukit Besar Palembang Web Site: <a href="http://www.polsri.ac.id">www.polsri.ac.id</a>			DRAME SW PART No.007 /2018		





		I	Tulang Vertikal	B	Steel	380 x 40 x 10	Dibuat
	Jumlah		Nama Bagian	No.Bag	Bahan	Ukuran	Keterangan
III	II	I	Perubahan :				
			Komponen Pintu			Skala 1:5	Digambar 07/12/18 TEAM Diperiksa
						Politeknik Negeri Sriwijaya Jl.Sriwaja Negara Bukit Besar Palembang Web Site: <a href="http://www.polaris.ac.id">www.polaris.ac.id</a>	



		I	Tulang Horizontal	A	Steel	300 x 40 x 10	Dibuat	
	Jumlah		Name Bagian	No.Bag	Bahan	Ukuran	Keterangan	
III	II	I	Perubahan :					
			Komponen Pintu			Skala 1:2	Digambar 07/12/18	TEAM
			Politeknik Negeri Sriwijaya Sriwijaya Negeri Bukit Besar Palembang Web Site: <a href="http://www.polsri.ac.id">www.polsri.ac.id</a>			DRAME SW PART No.009 /2018		

