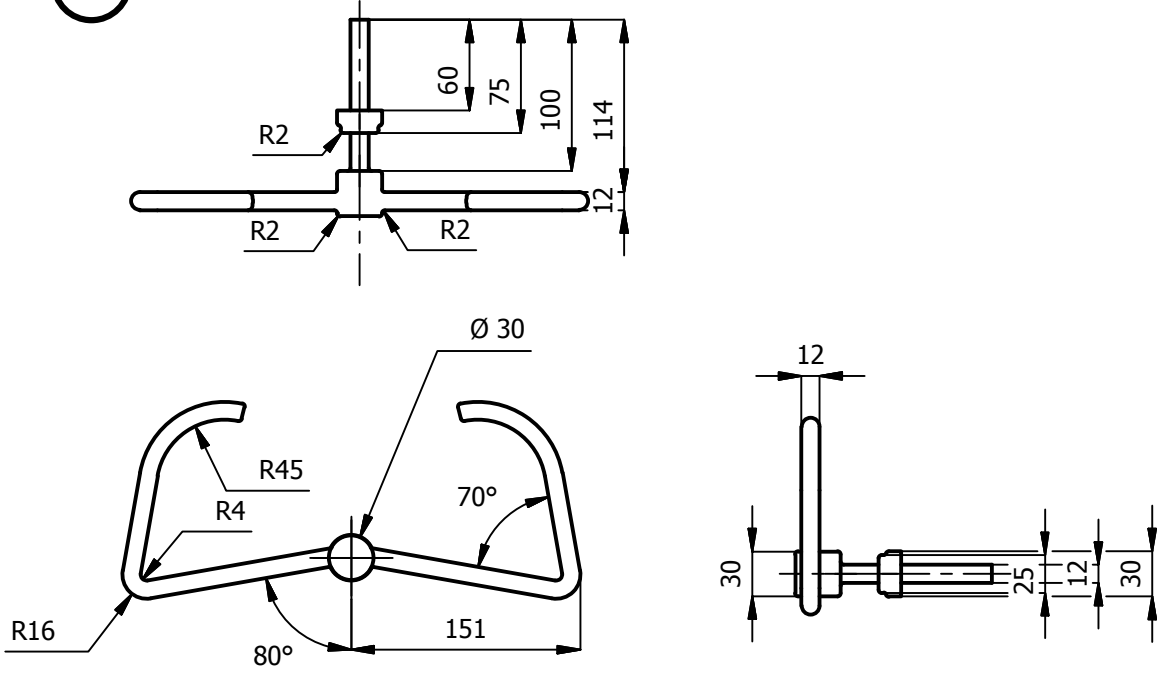
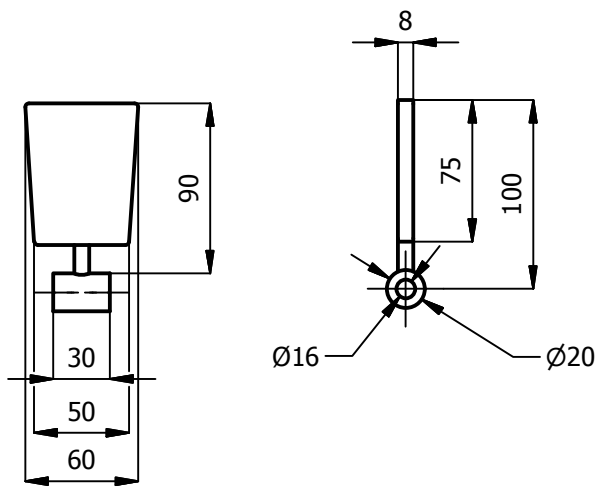


14



8



		1	Pedal	8	ST 41	100 x 110 x 20	Dibuat
		1	Handle	14	ST 41	310 x 130 x 130	Dibuat
Jumlah		Nama Bagian		Nomor Bagian	Bahan	Ukuran	Keterangan

III	II	I	Perubahan :							
			Simulator Sistem Kendali Utama pada Pesawat Udara				Skala	Digambar	15/07/18	Team
							1 : 5	Diperiksa		
Politenik Negeri Sriwijaya jl. Srijaya Negara Bukit Besar Palembang website: www.polsri.net						DRAME PART NO.05/2018				