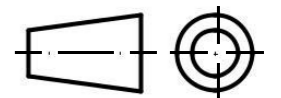


B-B (1 : 1)



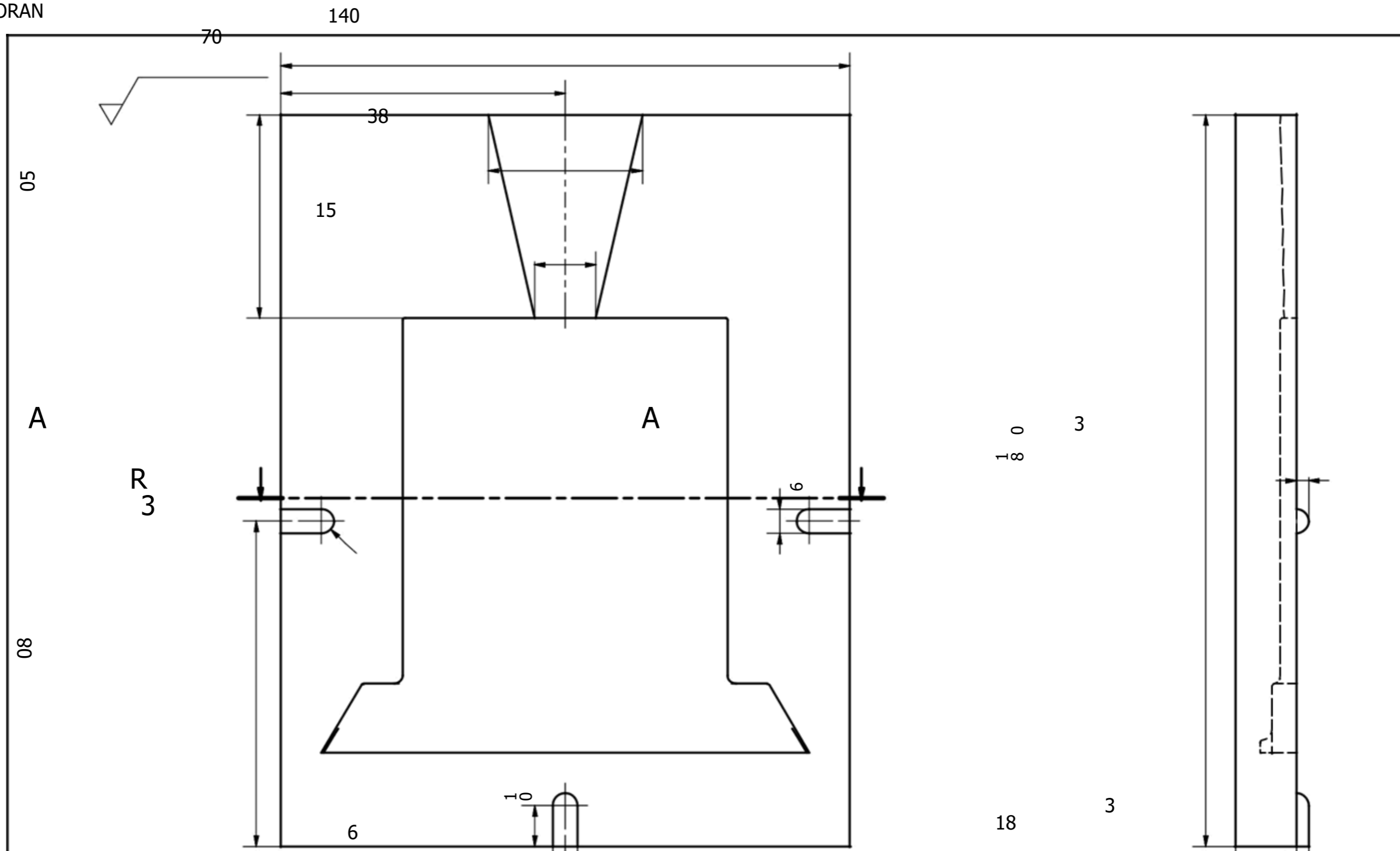
Jumlah Quantity	Nama Bagian Part Name	No. Bag Part No.	Bahan Part No.	Ukuran Size	Keterangan Remark
1	Cetakan Atas	1	Kuningan	180 X 140 X 15	Dibuat
I	II	III	Perubahan :		
CETAKAN ATAS				Skala Scale 1 : 1	Digambar Drawn Diperiksa Checked
JURUSAN TEKNIK MESIN POLSRI Jl. Srijaya Negara Bukit Besar Palembang Web Site : www.polsriwijaya.ac.id					



2018

PENGECORAN

TOL 0,1^{N11}



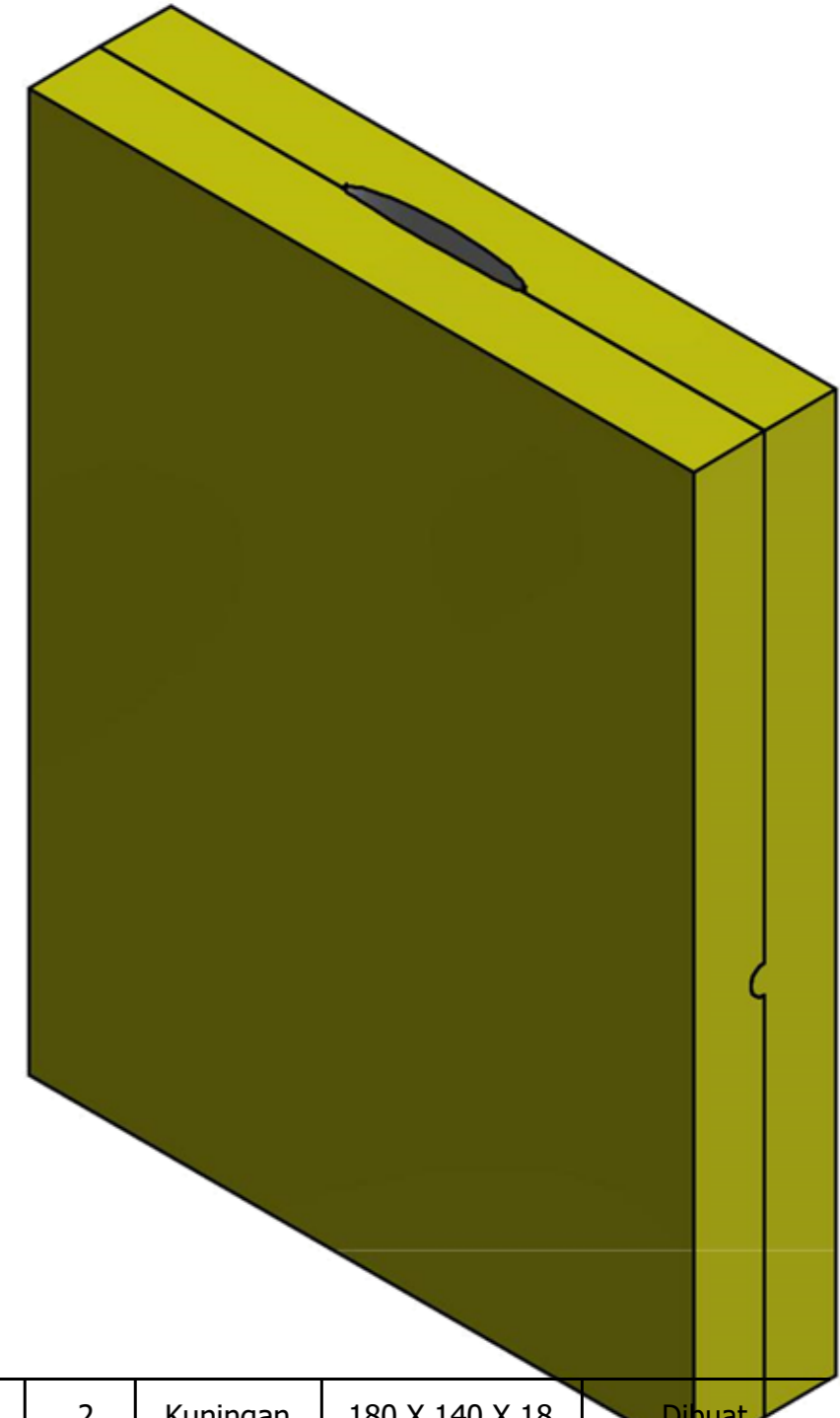
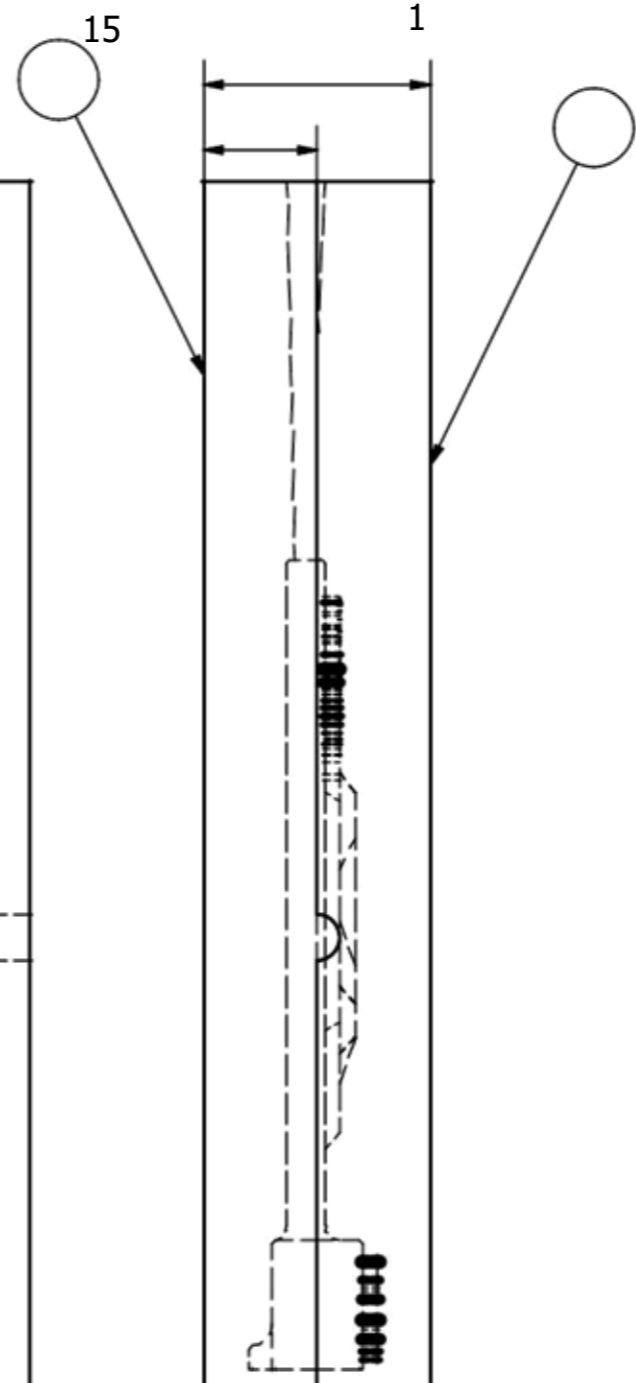
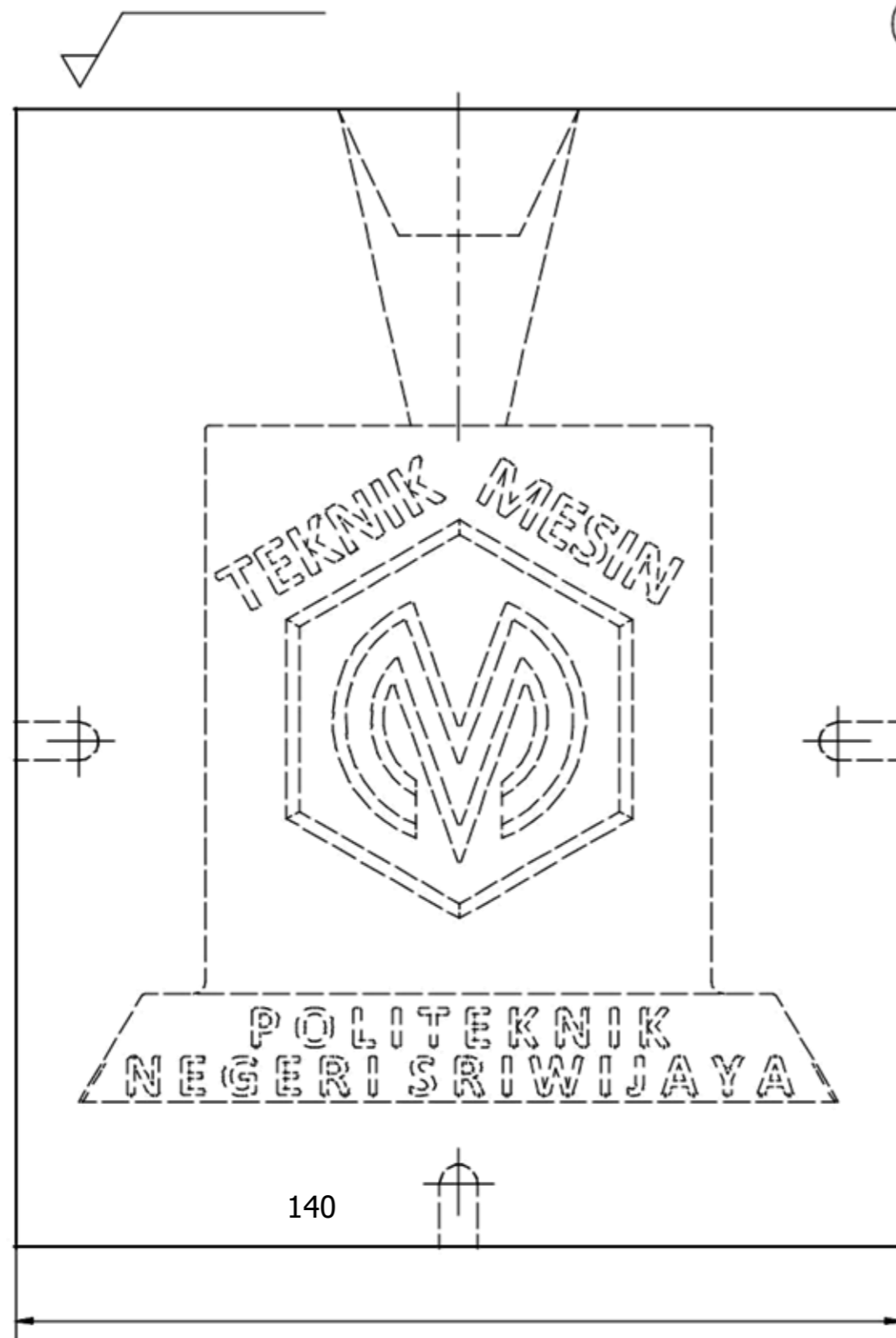
A-A (1 : 1)

1	Cetakan Bawah	2	Kuningan	180 X 140 X 18	Dibuat
<u>Jumlah</u> Quantity	<u>Nama Bagian</u> Part Name	<u>No. Bag</u> Part No.	<u>Bahan</u> Part No.	<u>Ukuran</u> Size	<u>Keterangan</u> Remark
I II III	<u>Perubahan :</u> Revision				
				<u>Skala</u> Scale	<u>Digambar</u> Drawn
				1 : 1	Checked
					2018

CETAKAN BAWAH

JURUSAN TEKNIK MESIN POLSRI
 Jl. Srijaya Negara Bukit Besar Palembang
 Web Site : www.polsriwijaya.ac.id

TOL 0,1



Jumlah Quantity	Nama Bagian Part Name	No. Bag Part No.	Bahan Part No.	Ukuran Size	Keterangan Remark
1	Cetakan Bawah	2	Kuningan	180 X 140 X 18	Dibuat
1	Cetakan Atas	1	Kuningan	180 X 140 X 15	Dibuat

I II III Perubahan :
Revision

CETAKAN BAWAH

JURUSAN TEKNIK MESIN POLSRI
Jl. Srijaya Negara Bukit Besar Palembang
Web Site : www.polsriwijaya.ac.id

Skala Scale	Digambar Drawn	2018
1 : 1	Diperiksa Checked	