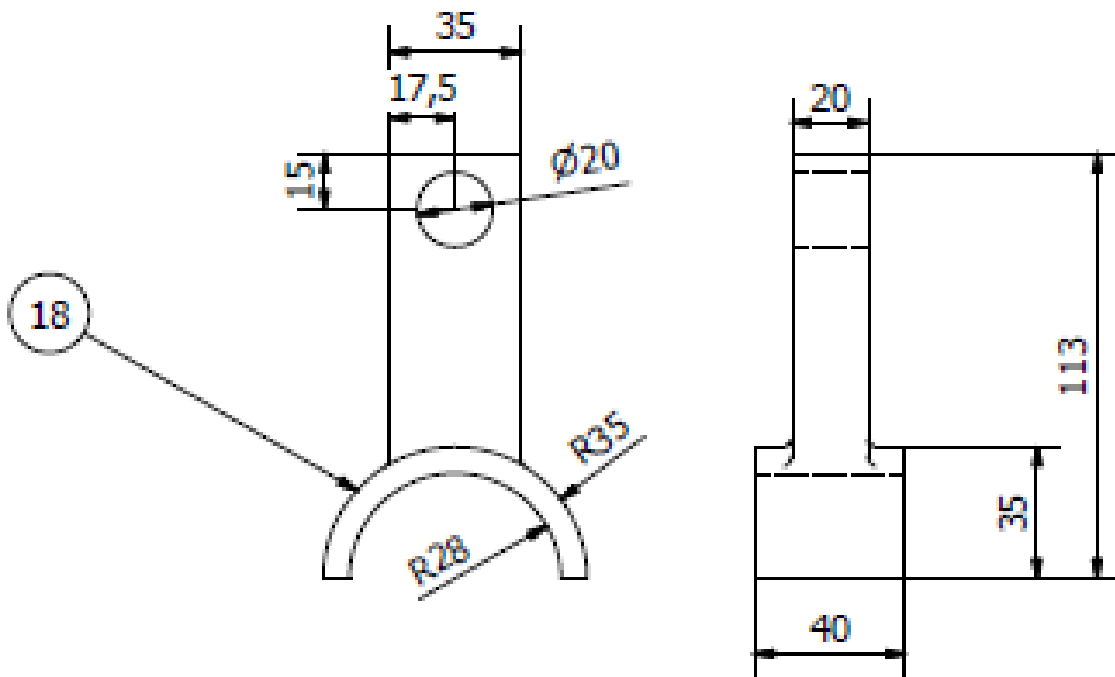
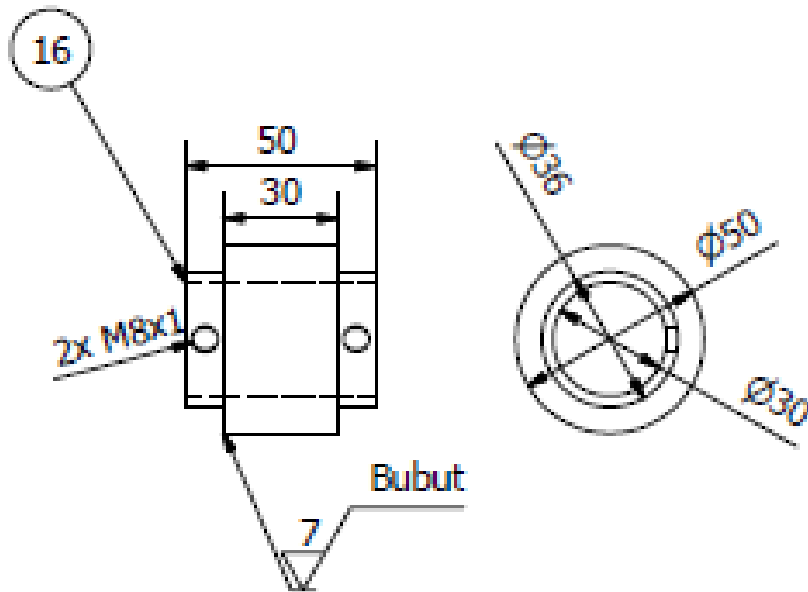
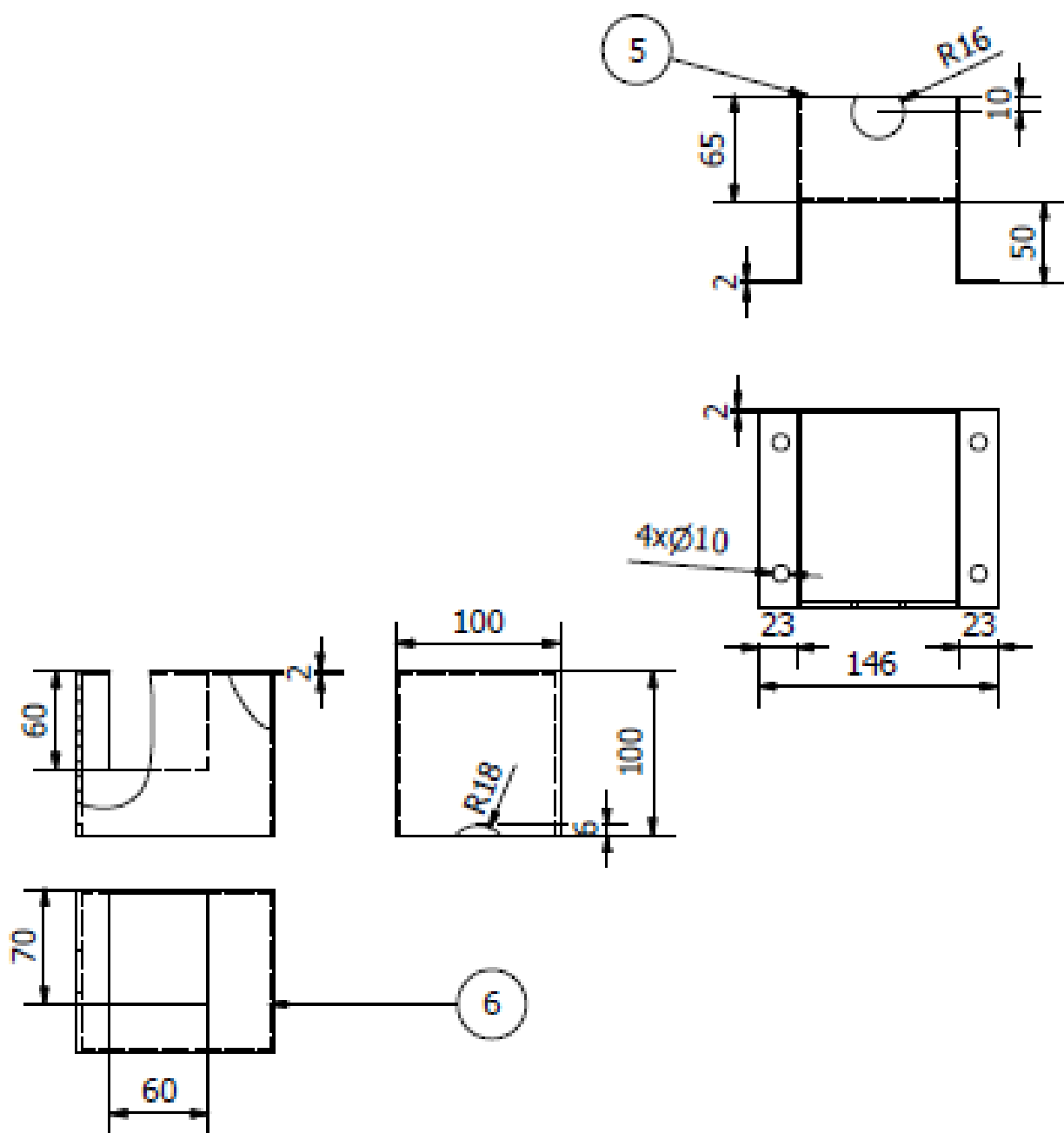


1	Motor Model Q2	27	7x100	280x240x13	2004
2	Motor Label	28		240x240	2004
3	Motor Cover (Bottom)	29		#22041	2004
4	#22041	30		#22041	2004
5	#22041	31		#22041	2004
6	#22041	32		#22041	2004
7	#22041	33		#22041	2004
8	#22041	34		#22041	2004
9	#22041	35		#22041	2004
10	#22041	36		#22041	2004
11	#22041	37		#22041	2004
12	#22041	38		#22041	2004
13	#22041	39		#22041	2004
14	#22041	40		#22041	2004
15	#22041	41		#22041	2004
16	#22041	42		#22041	2004
17	#22041	43		#22041	2004
18	#22041	44		#22041	2004
19	#22041	45		#22041	2004
20	#22041	46		#22041	2004
21	#22041	47		#22041	2004
22	#22041	48		#22041	2004
23	#22041	49		#22041	2004
24	#22041	50		#22041	2004
25	#22041	51		#22041	2004
26	#22041	52		#22041	2004
27	#22041	53		#22041	2004
28	#22041	54		#22041	2004
29	#22041	55		#22041	2004
30	#22041	56		#22041	2004
31	#22041	57		#22041	2004
32	#22041	58		#22041	2004
33	#22041	59		#22041	2004
34	#22041	60		#22041	2004
35	#22041	61		#22041	2004
36	#22041	62		#22041	2004
37	#22041	63		#22041	2004
38	#22041	64		#22041	2004
39	#22041	65		#22041	2004
40	#22041	66		#22041	2004
41	#22041	67		#22041	2004
42	#22041	68		#22041	2004
43	#22041	69		#22041	2004
44	#22041	70		#22041	2004
45	#22041	71		#22041	2004
46	#22041	72		#22041	2004
47	#22041	73		#22041	2004
48	#22041	74		#22041	2004
49	#22041	75		#22041	2004
50	#22041	76		#22041	2004
51	#22041	77		#22041	2004
52	#22041	78		#22041	2004
53	#22041	79		#22041	2004
54	#22041	80		#22041	2004
55	#22041	81		#22041	2004
56	#22041	82		#22041	2004
57	#22041	83		#22041	2004
58	#22041	84		#22041	2004
59	#22041	85		#22041	2004
60	#22041	86		#22041	2004
61	#22041	87		#22041	2004
62	#22041	88		#22041	2004
63	#22041	89		#22041	2004
64	#22041	90		#22041	2004
65	#22041	91		#22041	2004
66	#22041	92		#22041	2004
67	#22041	93		#22041	2004
68	#22041	94		#22041	2004
69	#22041	95		#22041	2004
70	#22041	96		#22041	2004
71	#22041	97		#22041	2004
72	#22041	98		#22041	2004
73	#22041	99		#22041	2004
74	#22041	100		#22041	2004

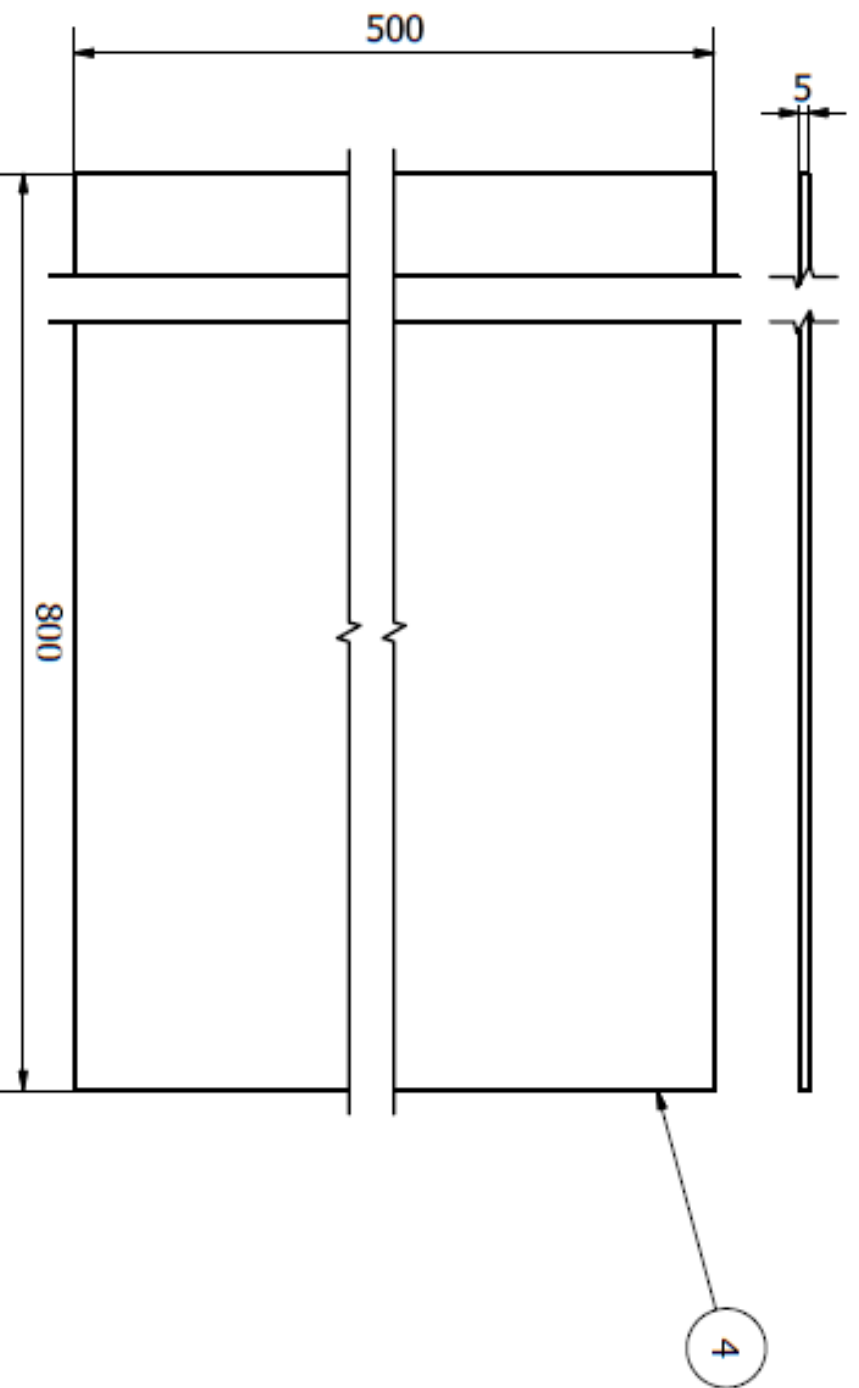
KOMPONEN YANJING
 JARJARAN TEKNIK MESIN
 POLITEKNIK NEGERI SEMARANG
 SEMARANG 2018 07 30



		1	Penekan Bahan Uji	18	Bahan Uji	115x 40x70	Dibuat	
		1	Bahan Uji	16	Bahan Uji	ø52x55	Dibuat	
JUMLAH			Nama Bagian	No Bag	Bahan	Ukuran	Keterangan	
III	II	I						
ASSEMBLY RANGKA						Skala	Digambar	
						1:2	Diperiksa	
JURUSAN TEKNIK MESIN POLITEKNIK NEGERI SRIWIJAYA						DRAME 2018 07 10		

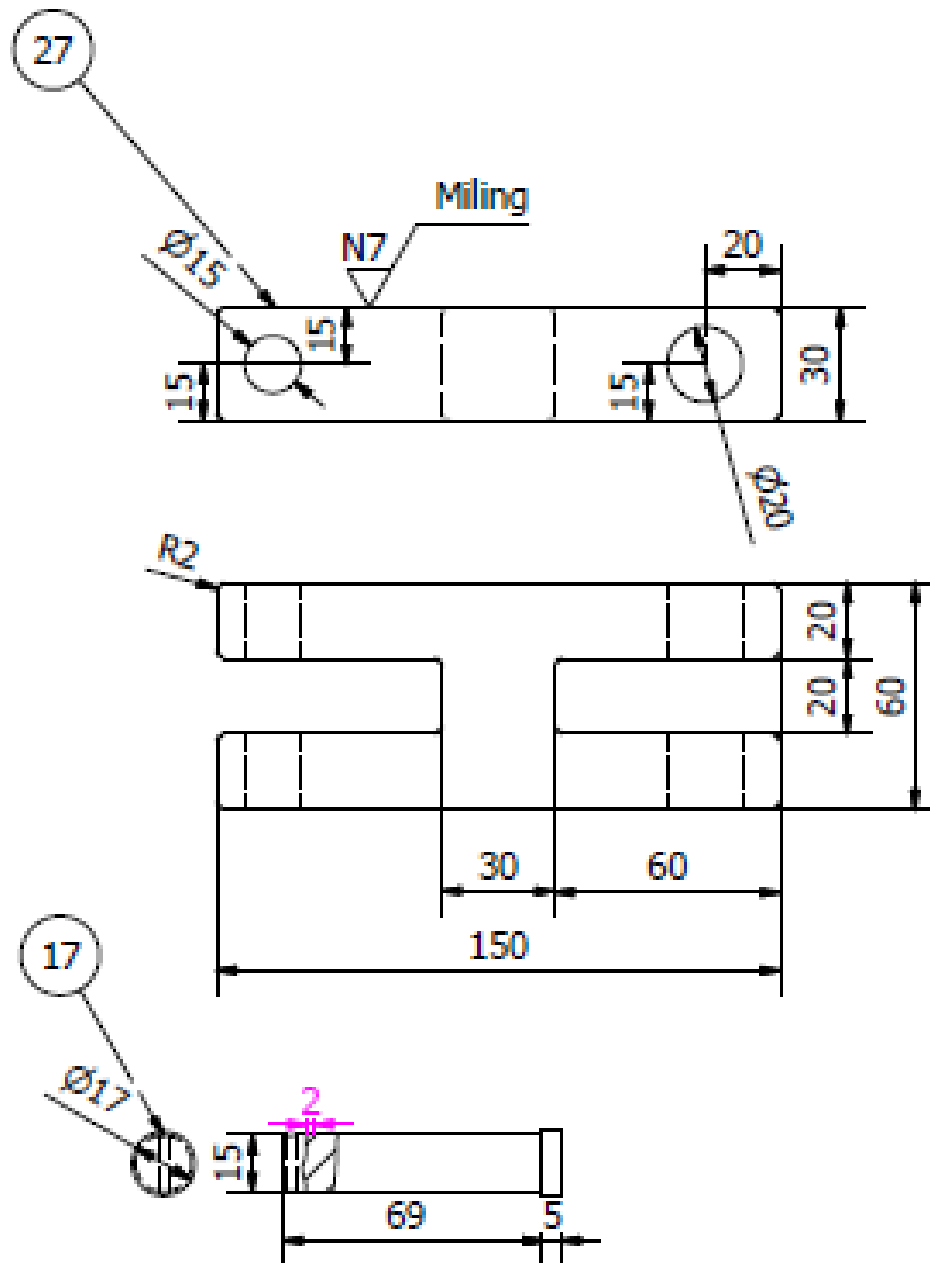


		1	Penutup Wadah	6	Acrylic	105x105x2	Dibuat			
		1	Wadah Pelumas	5	Fe 360	120x150x2	Dibuat			
JUMLAH			Nama Bagian	No Bag	Bahan	Ukuran	Keterangan			
III	II	I	<p style="text-align: center;">ASSEMBLY RANGKA</p> <p style="text-align: center;">JURUSAN TEKNIK MESIN POLITEKNIK NEGERI SRIWIJAYA</p>							
							Skala	Digambar		Team
							1:2	Diperiksa		
						DRAME 2018 07 10				

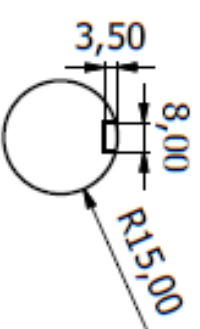
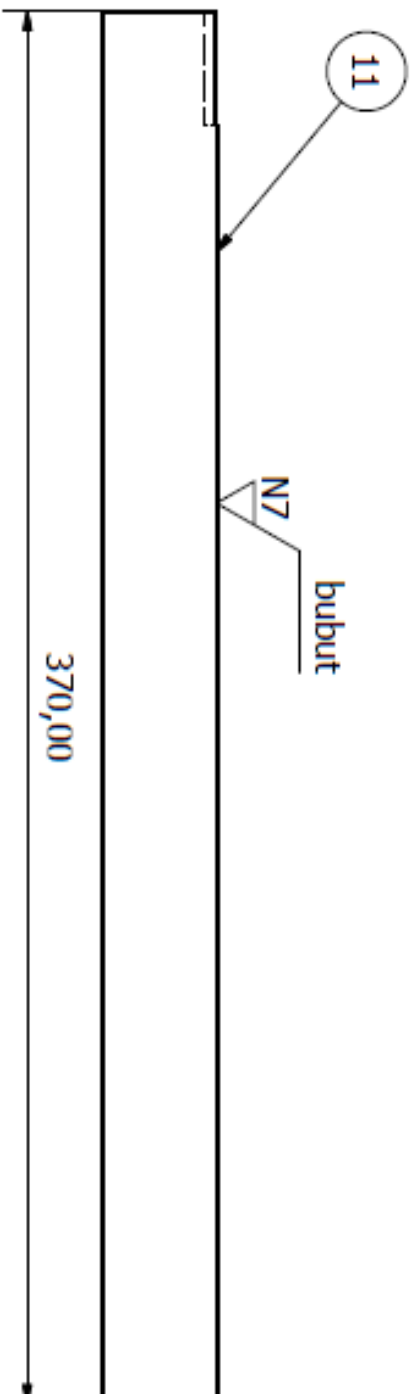


1	1	Dasar	4	Fe 360	810x510x5	Dibuat	
Jumlah		Nama Bagian	No Bag	Bahan	Ukuran	Keterangan	
III	II	I					
ASSEMBLY RANGKA						Skala	
						Digambar	Team
						Diperiksa	
JURUSAN TEKNIK MESIN POLITEKNIK NEGERI SRIWIDJAYA						DRAME 2018 07 10	

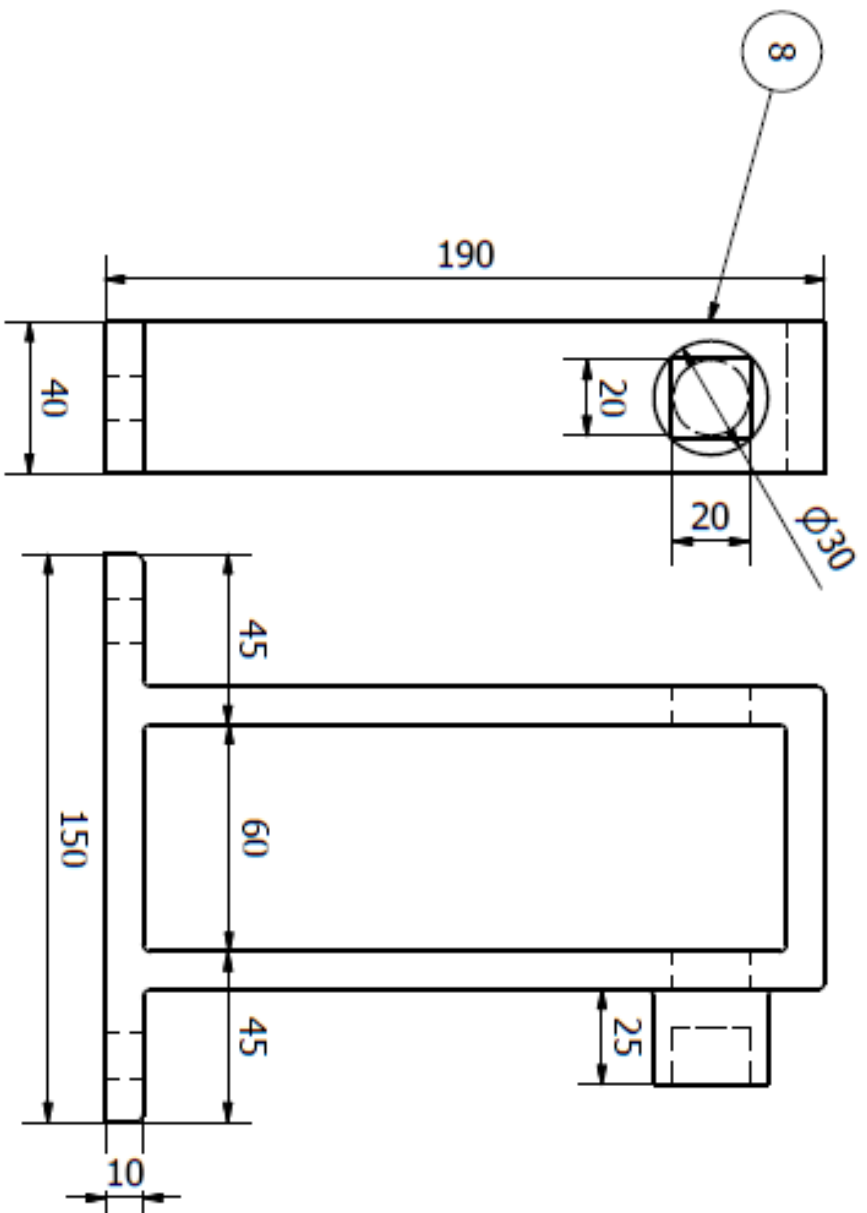
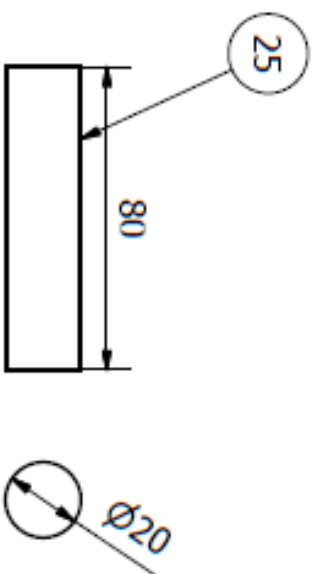




		1	Pin Penekan	17	Fe 360	$\phi 22 \times 75$	Dibuat	
		1	Penahan Benda uji 2	25	Fe 360	155x62x32	Dibuat	
JUMLAH			Nama Bagian	No Bag	Bahan	Ukuran	Keterangan	
III	II	I						
ASSEMBLY RANGKA						Skala	Digambar	
						1:2	Diperiksa	
JURUSAN TEKNIK MESIN POLITEKNIK NEGERI SRIWIJAYA						DRAME 2018 07 10		



	1	Poros	11	Fe 360	$\phi 32 \times 375$	Dibuat	
JUMLAH		Nama Bagian	No Bag	Bahan	Ukuran	Keterangan	
III	II	I					
		ASSEMBLY RANGKA		Skala			
				1:2	Digambar	Team	
				Diperiksa			
JURUSAN TEKNIK MESIN POLITEKNIK NEGERI SRIWIJAYA						DRAME 2018 07 10	



1	Penahan kunci Momen 2	25	Fe 360	$\phi 22 \times 85$	Dibuat
1	Penahan kunci momen 1	8	Fe 360	195 x 155	Dibuat
Jumlah		No Bag	Bahan	Ukuran	Keterangan
III	II	I			



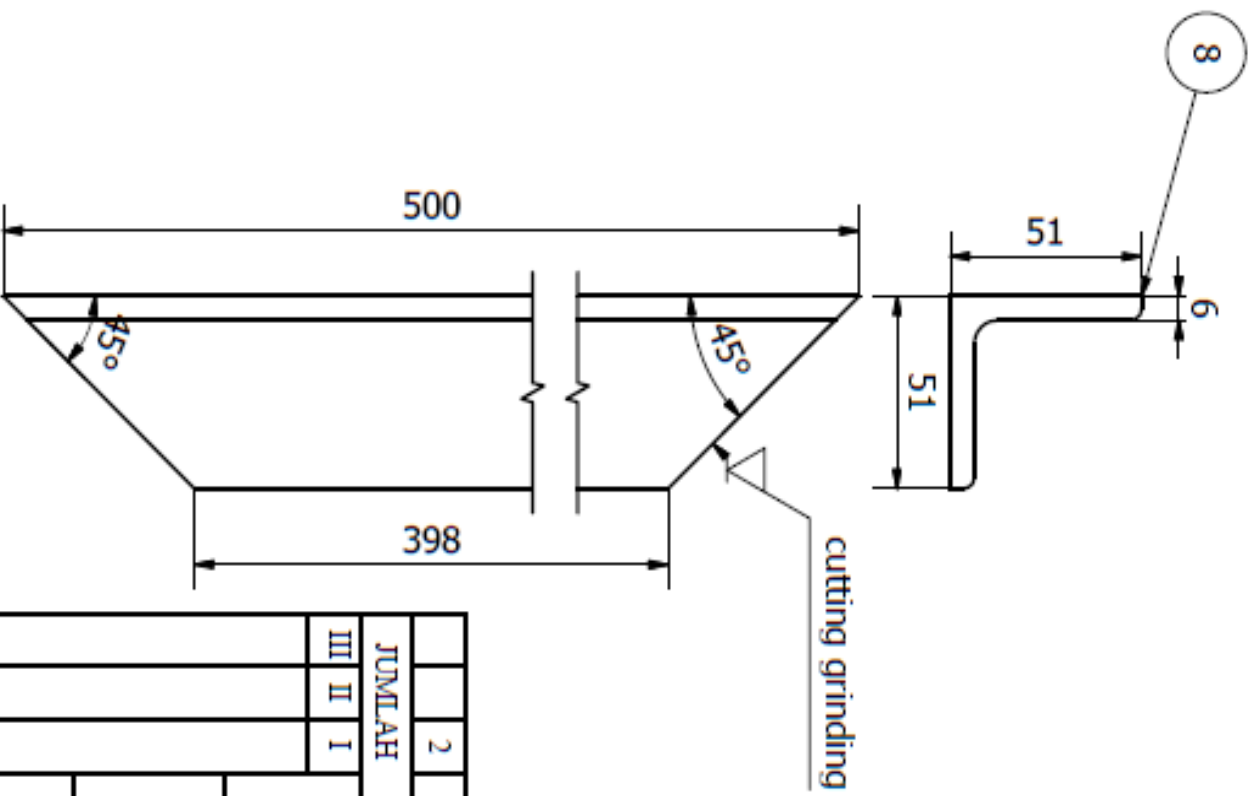
ASSEMBLY RANGKA

Skala	Digambar	Team
	Diperiksa	

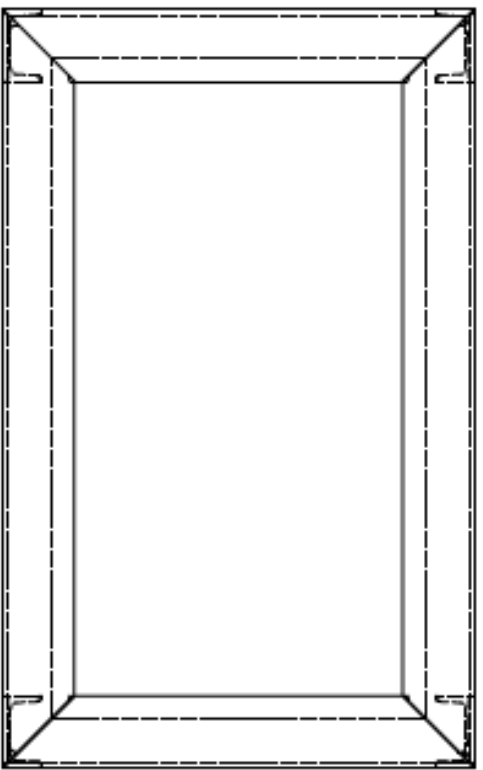
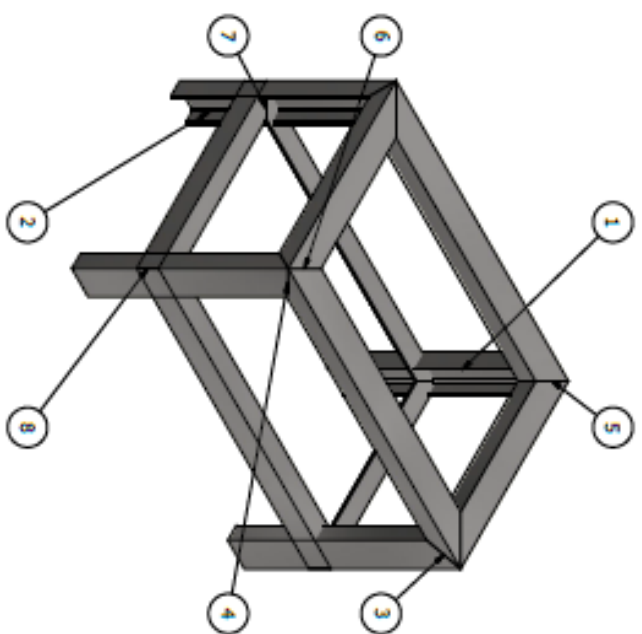
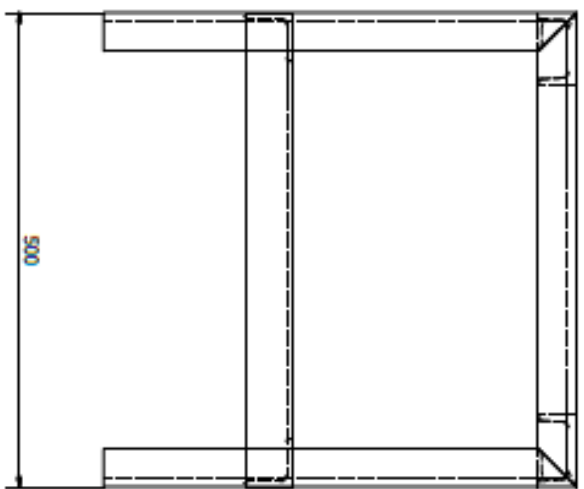
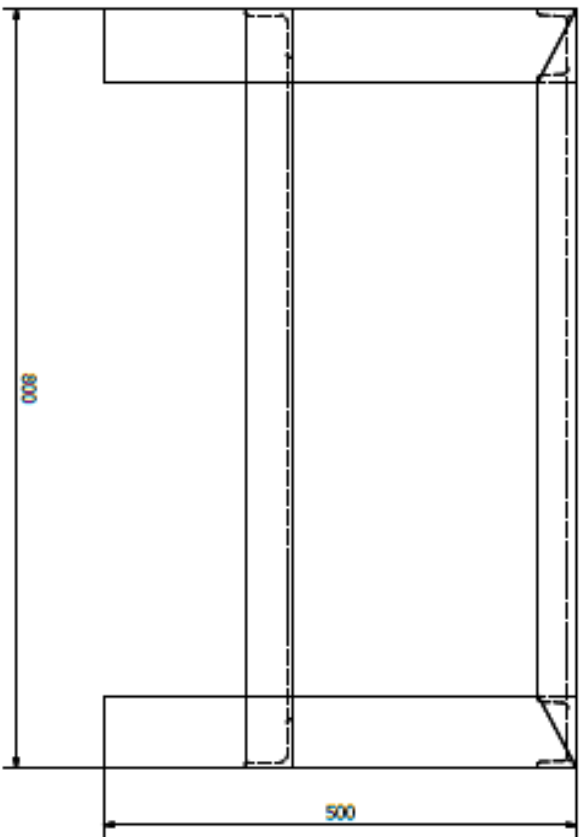
1:2

JURUSAN TEKNIK MESIN
POLITEKNIK NEGERI SRIWIDJAYA

DRAME 2018 07 10



	2	PROFIL L	8	Fe 360	510x51x6	Dibuat
JUMLAH		Nama Bagian	No Bag	Bahan	Ukuran	Keterangan
III	II	ASSEMBLY RANGKA				
I						
		Skala				
		1:2				
		Digambar		Team		
		Diperiksa				
JURUSAN TEKNIK MESIN POLITEKNIK NEGERI SRIWIJAYA					DRAME 2018 07 10	



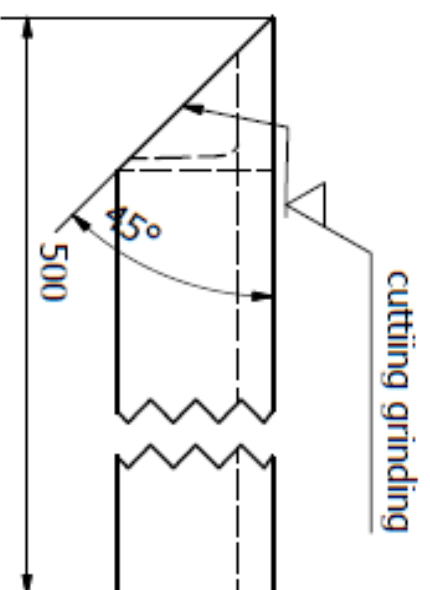
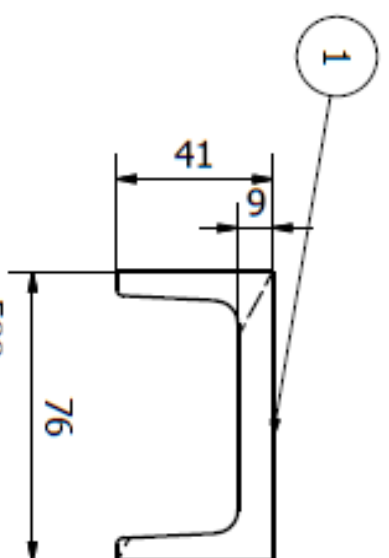
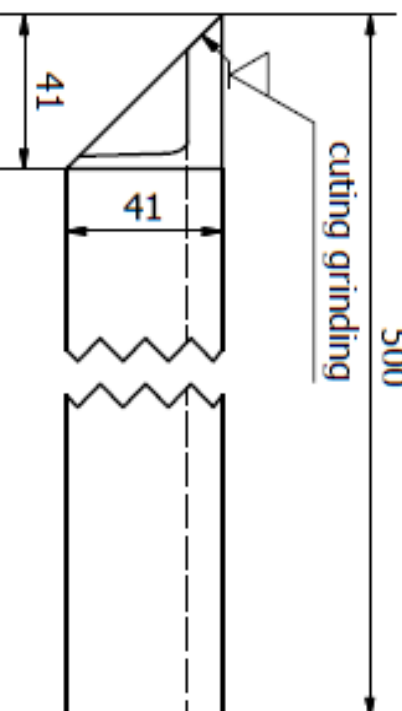
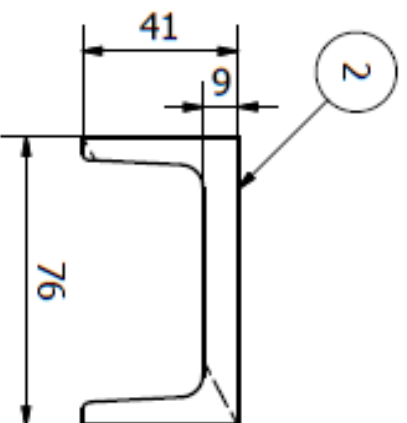
No	Part Name	Material	Quantity	Unit	Remarks
1	PROFIL U	Fs 300	2	Pengelasan	Dibuat
2	PROFIL U	Fs 300	2	Pengelasan	Dibuat
3	PROFIL U	Fs 300	2	Pengelasan	Dibuat
4	PROFIL U	Fs 300	2	Pengelasan	Dibuat
5	PROFIL U	Fs 300	2	Pengelasan	Dibuat
6	PROFIL U	Fs 300	2	Pengelasan	Dibuat
7	PROFIL L	St100x100	4	Pengelasan	Dibuat
8	PROFIL L	St100x100	4	Pengelasan	Dibuat

JUDUL		Nama Bagian		No. Ring	Tabung	Ukuran	Keterangan
III	II	I					

ASSEMBLY RANGKA		Skala	Dipenter	Tahun
		1:2	Diserius	

JURUSAN TEKNIK MESIN
POLITEKNIK NEGERI SRIWIJAYA
DRAME 2018 07 10





1	1	PROFIL U	2	Fe 360	510x76x41	Dibuat
	1	PROFIL U	1	Fe 360	510x76x41	Dibuat
JUMLAH		Nama Bagian	No Bag	Bahan	Ukuran	Keterangan
III	II					
	I					

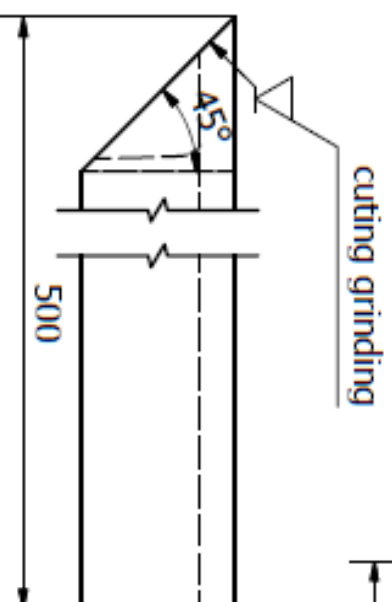
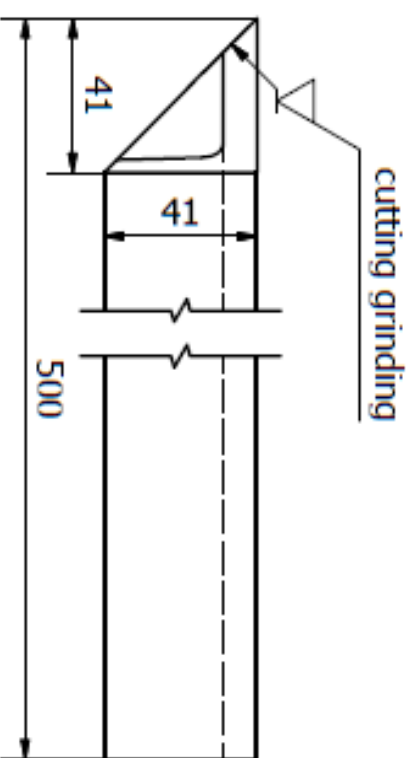
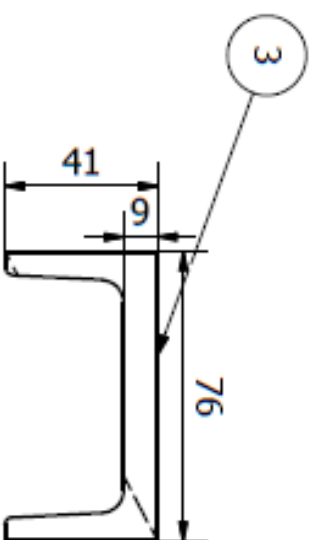
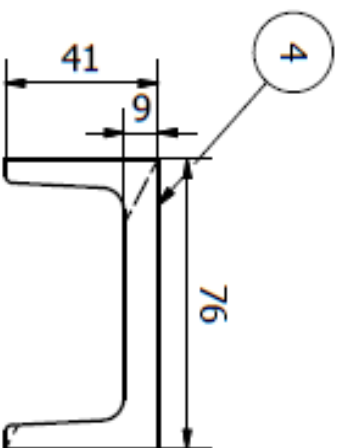


ASSEMBLY RANGKA

Skala	Digambar	Team
1:2	Diperiksa	

JURUSAN TEKNIK MESIN
POLITEKNIK NEGERI SRIWIJAYA

DRAME 2018 07 10



1	PROFIL U	4	Fe 360	510x76x41	Dibuat
1	PROFIL U	3	Fe 360	510x76x41	Dibuat
JUMLAH		No Bag	Bahan	Ukuran	Keterangan
III	II	I			



ASSEMBLY RANGKA

Skala

1:2

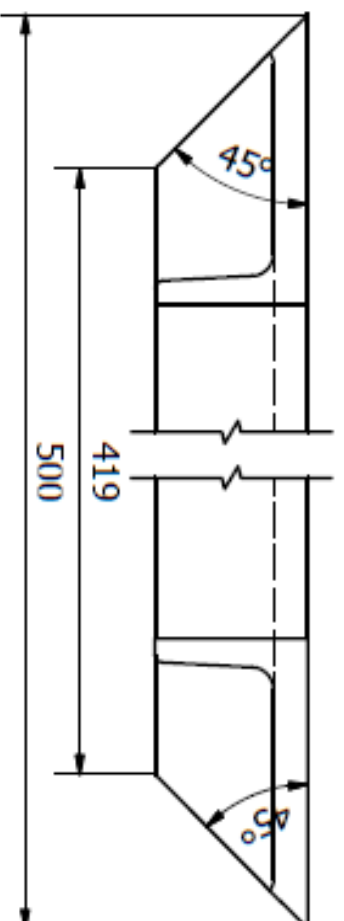
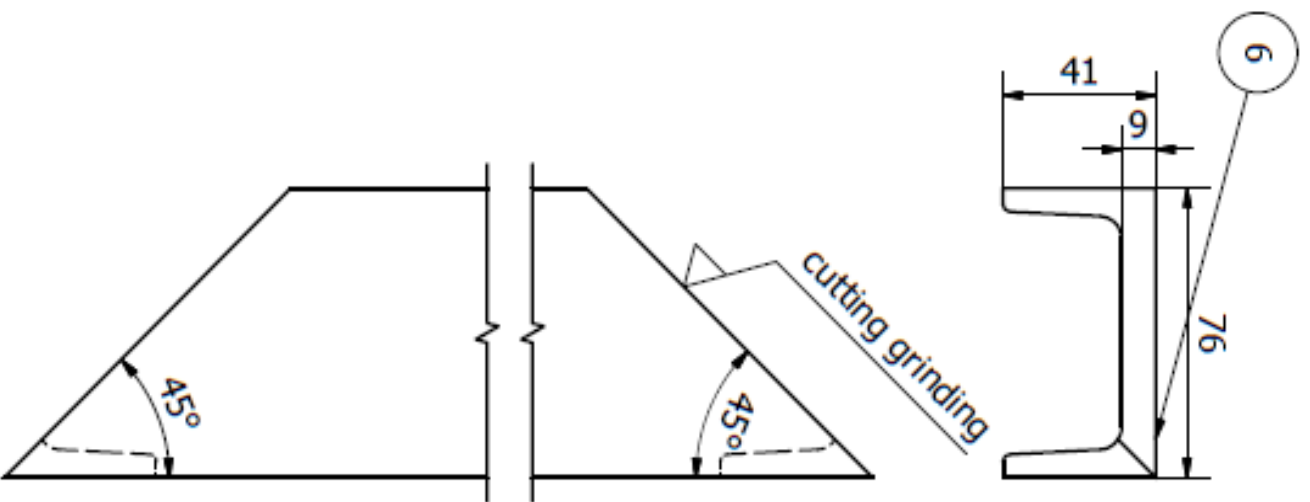
Digambar

Diperiksa

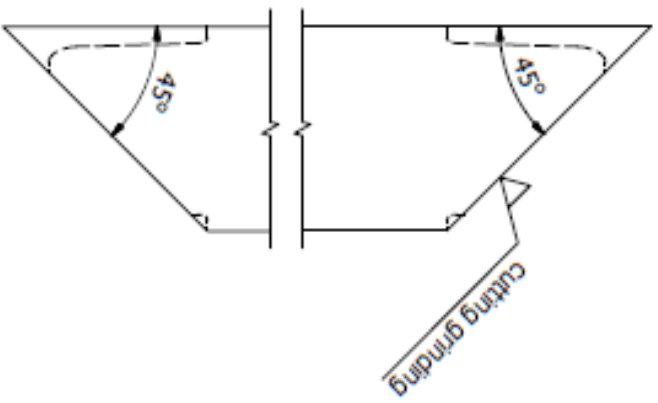
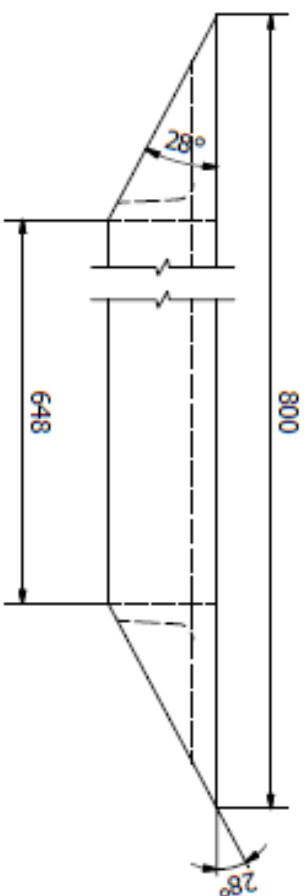
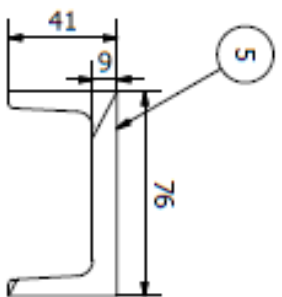
Team

JURUSAN TEKNIK MESIN
POLITEKNIK NEGERI SRIWIDJAYA

DRAME 2018 07 10



2	PROFIL U	6	Fe 360	510x76x41	Dibuat
Jumlah		No Bag	Bahan	Ukuran	Keterangan
III	II	I			
ASSEMBLY RANGKA					
Skala			Digambar	Team	
1:2			Diperiksa		
JURUSAN TEKNIK MESIN POLITEKNIK NEGERI SRIWIJAYA					DRAME 2018 07 10



2	PROFIL U	5	Fe 360	810x76x41	Dibuat
RUMBLAH					
III	II	I			

ASSEMBLY RANGKA

Skala	Digambar		Team
	Diperiksa		



JURUSAN TEKNIK MESIN
POLITEKNIK NEGERI SRIWIDAYA

DRAME 2018 07 10