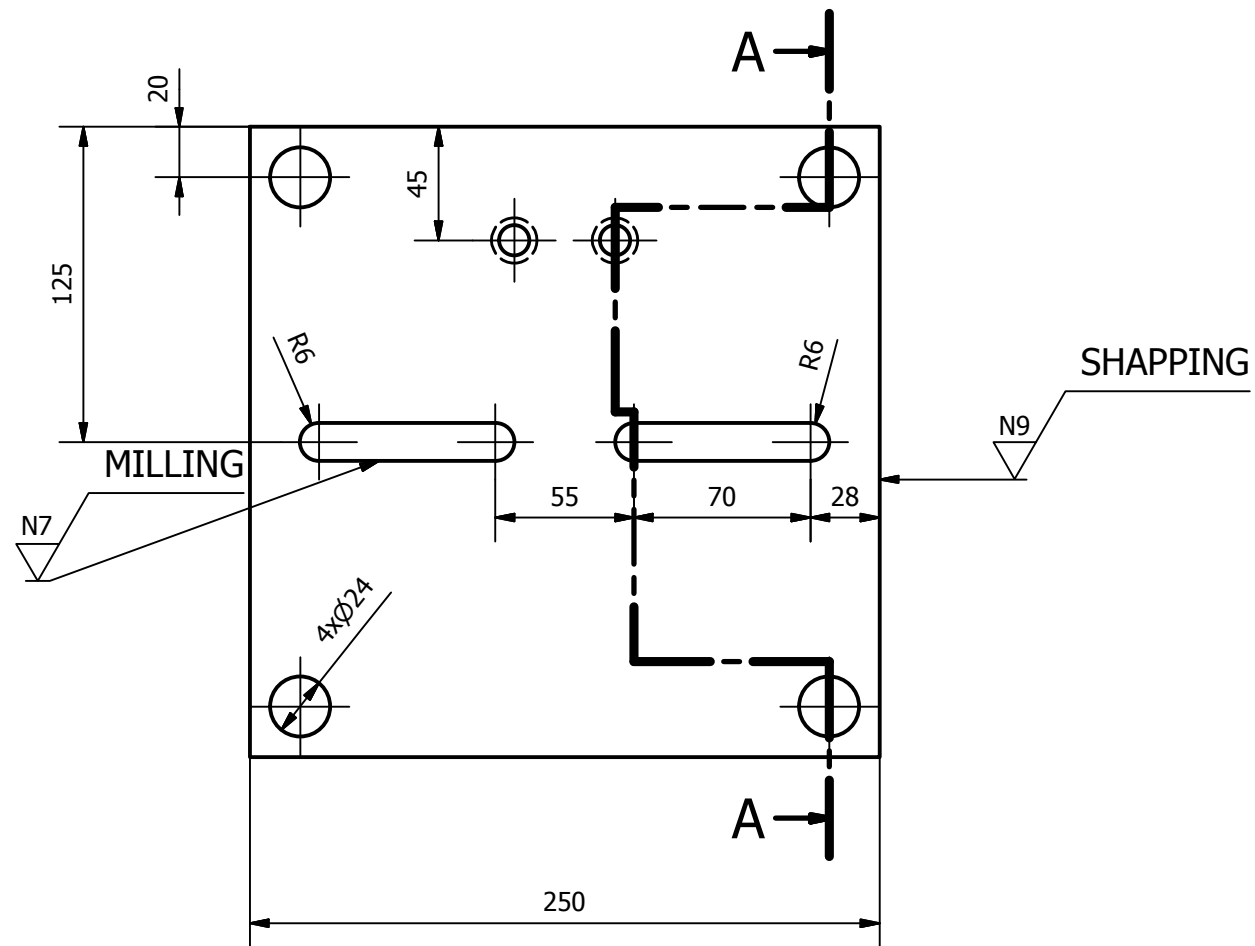
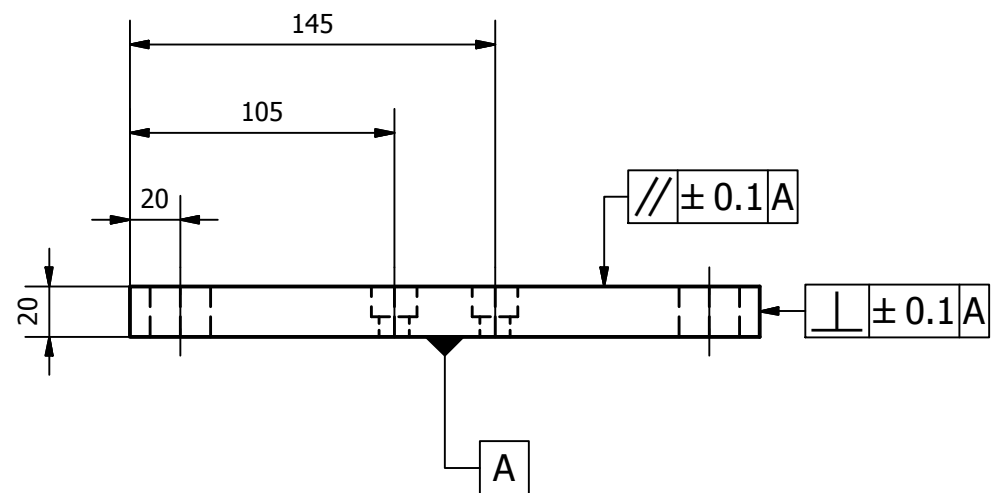
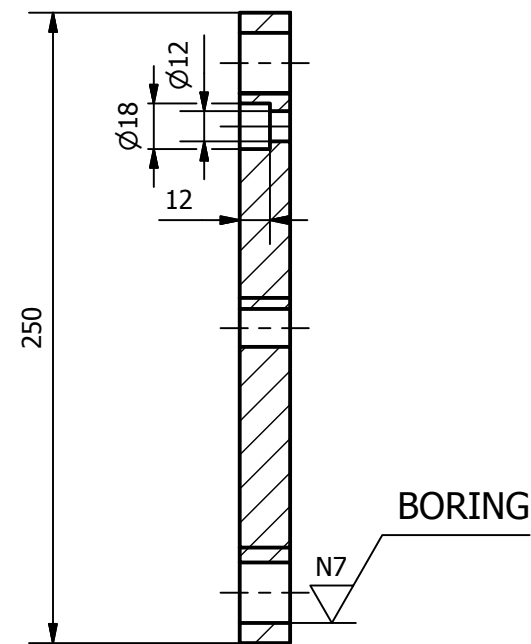


NO.2 TOL ± 0.1 ∇ N9 SHAPPING



POT A-A (1 : 2)



| | | | | | |
|----------|--|-------------------------------|-----------|------------|------------|
| 1 | LANDASAN 2 | 2 | ST 42 | 250x250x20 | DIBUAT |
| JUMLAH | NAMA BAGIAN | NO.BGN | BAHAN | UKURAN | KETERANGAN |
| III II I | PERUBAHAN | | | | |
| | ALAT BANTU PELEPAS DAN PEMASANG UNIVERSAL JOINT MENGGUNAKAN TENAGA DONGKRAK MEKANIS OTOMATIS | SKALA 1 : 2 | DIGAMBAR | TEAM | |
| | | | DIPERIKSA | | |
| | POLITEKNIK NEGERI SRIWIJAYA | DRAME INV PART NO. 002 / 2018 | | | |