

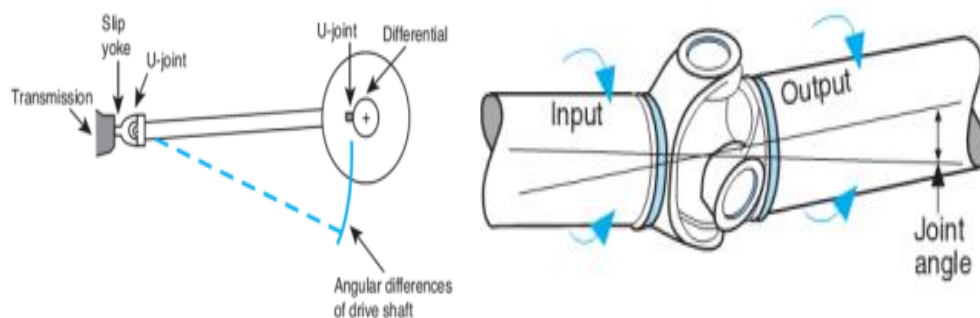
BAB II

TINJAUAN PUSTAKA

2.1 Universal Joint

Universal Joint merupakan sebuah komponen penyambung yang terdiri dari dua buah engsel yang memiliki 2 buah *yoke* yang terletak pada bagian *driving* atau *input shaft* dan pada bagian *driven* atau *output shaft*, dan sebuah komponen berbentuk tanda tambah (+) yang dinamakan sebagai *cross*. Komponen *yoke* digunakan untuk menyambung *Universal Joint*. Sedangkan komponen *cross* berfungsi sebagaiudukan 2 buah *yoke* yang dilengkapi dengan *bearing*. *Input shaft yoke* menyebabkan komponen *cross* untuk berputar sehingga *output shaft yoke* juga berputar. Pada saat kedua *shaft* membentuk sudut satu sama lain, *bearing* yang ada pada *yoke* memungkinkan keduanya berputar pada pin masing-masing. Keadaan ini memungkinkan kedua *shaft* berputar bersamaan pada sudut yang berbeda.

Universal Joint berfungsi untuk memungkinkan *drive shaft* untuk memindahkan/ mentransmisikan daya menuju *rear axle* dalam keadaan sudut yang berbeda-beda, yang diatur oleh suspensi belakang. Karena daya ditransmisikan dengan sudut tertentu, *Universal Joint* tidak berputar dalam keadaan konstan maupun bergetar secara bebas.



Gambar 2.1 *Universal Joint*

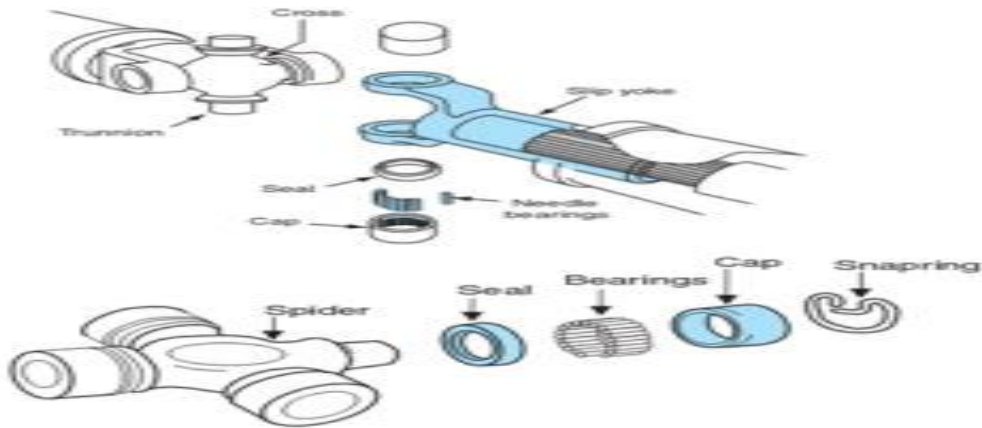
(Sumber : <https://dhimaskiranasainan.wordpress.com/2013/02/21/about-universal-joint/>)

2.1.1 Jenis *Universal Joint*

Secara umum, terdapat 2 jenis *Universal Joint* yaitu:

1. *Single Universal Joint*

Dapat disebut juga sebagai *Single cardan/spicer Universal Joint*, tujuan utamanya adalah menghubungkan dua buah *yokes* yang dipasang secara langsung menuju *driveshaft*. Sambungannya berupa *cross* dengan 4 buah pin. Terdapat komponen berupa *needle bearing* yang berfungsi untuk mengurangi gaya gesek dan membuat proses perpindahan daya menjadi lebih halus.

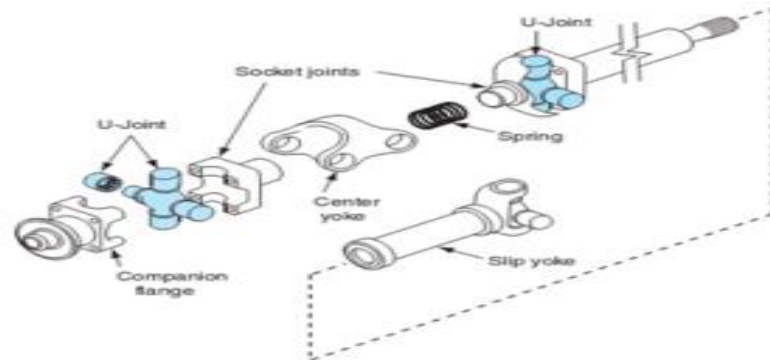


Gambar 2.2 *Single Cardan Universal Joint*

(Sumber : <https://dhimaskiranasainan.wordpress.com/2013/02/21/about-universal-joint/>)

2. *Double Cardan Universal Joint*

Double cardan Universal Joint digunakan sebagai pemisah pada *drive shaft* dengan menggunakan dua buah *cardan Universal Joint* yang terhubung oleh *centering socket yoke*. *Double cardan Universal Joint* seringkali dipasang pada mobil mewah yang menggunakan sistem *front-engined rear wheel drive*, karena dengan menggunakan komponen ini akan membuat perpindahan torsi dan daya menjadi lebih halus dalam berbagai sudut operasi.



Gambar 2.3 *Double Cardan Universal Joint*

(Sumber : <https://dhimaskiranasainan.wordpress.com/2013/02/21/about-universal-joint/>)

2.1.2 Sistem Kerja *Universal Joint*

Pada Umumnya *Universal Joint* memiliki 2 cara kerja yaitu :

1. *Front Wheel Drive (FWD)*

Pada umumnya *Universal Joint* tidak digunakan pada kendaraan yang menggunakan sistem *front-wheel drive (FWD)*, karena penggunaan *Universal Joint* akan menyebabkan getaran pada saat sudut operasi berada di luar sudut pusat. Hal ini disebabkan karena perubahan kecepatan yang cukup besar pada *driving* dan *driving shafts* pada saat bekerja dalam kondisi membentuk sudut (semakin besar sudut operasi maka perubahan kecepatan pada driven shaft akan semakin tinggi) yang diakibatkan oleh karakteristik *Universal Joint* pada saat *driven shaft* berputar pada suatu kecepatan tertentu.

2. *Rear Wheel Drive (RWD)*

Universal Joint yang digunakan pada kendaraan yang mengaplikasikan sistem *rear-wheel drive (RWD)*, rata-rata memiliki diameter berukuran 4 inch dan terdapat pusat yang dilengkapi dengan 4 lubang searah dengan arah kompas. Setiap lubang ditutup dengan sebuah *roller bearing*, sehingga memungkinkan gerakan dari semua sudut. Keempat lubang tersebut terhubung langsung dari *drive shaft* menuju transmisi pada *rear axle*, dimana *drive shaft* diperlukan untuk menghantarkan daya menuju roda belakang.

2.2 Dongkrak

Pada prinsipnya dongkrak adalah alat yang berfungsi untuk mengangkat beban dengan tenaga kecil, biasanya pada kendaraan pada saat melakukan perbaikan. Ada beberapa anjuran yang harus dipenuhi agar aman menggunakan dongkrak, disamping itu menjaga keawetan dongkrak itu sendiri .



Gambar 2.4 Dongkrak Gunting
(Sumber :Dokumentasi Pribadi)

Macam – macam dongkrak :

1. Dongkrak Mekanis,

Dongkrak Mekanis, contohnya dongkrak ulir menggunakan mekanisme drat seperti baut untuk meninggikan titik pusat penampang, walau membutuhkan lebih banyak tenaga untuk mengoperasikannya, namun dongkrak ini memiliki kelebihan pada bentuknya yang ringkas saat terlipat dan beratnya yang ringan. Pada alat ini dongkrak yang digunakan adalah dongkrak mekanik seperti gambar diatas.

2. Dongkrak Hidrolik

Dongkrak Hidrolik mengaplikasi fluida untuk menghasilkan tekanan yang diperlukan untuk pengangkatan, daya yang dihasilkan jauh lebih besar dan tenaga yang dibutuhkan untuk pengoperasian lebih sedikit dibandingkan dongkrak mekanik

2.3 Perawatan Dongkrak

Jagalah kebersihan dongkrak, periksalah ulirnya berikan cairan anti karat, untuk mencegah karat pada ulirnya. Dalam penggunaan dongkrak, jangan

menahan beban terlalu lama. Gunakanlah *jack stand* sebagai pengganti dongkrak. Simpanlah dongkrak pada lokasi yang aman di lantai bengkel dan pelajari buku manual servis sebelum menggunakan.

Masalah – masalah yang sering terjadi kerusakan pada dongkrak adalah :

1. Tergantung ulir, jika kurang dirawat, berkarat dan bagian drat ulirnya termakan karat, bisa bahaya karena bisa lolos sendiri ketika menahan beban.
2. Pada saat digunakan, tiba-tiba beban turun
3. Dongkrak tidak mampu mengangkat beban sesuai dengan spesifikasinya
4. Tuas pengungkitnya yg kecil

2.4 Treker

Treker atau puller dikenal sebagai kunci khusus untuk mengendurkan atau mengencangkan dari sejumlah komponen kendaraan yang tidak dapat dijangkau dengan kunci biasa. Oleh karenanya tracker sengaja didesain khusus untuk kebutuhan spesial. terdapat empat jenis *Treker*, dan masing-masing tentu memiliki fungsi sama namun aplikasinya dalam melakukan perbaikan berbeda. Masing-masing juga memiliki jenis turunan lain yang secara fungsi sama namun aplikasinya berbeda serta tipe yang juga.

Berikut adalah 4 jenis *Treker* antara lain :

1. *Treker* Magnet

Alat ini memiliki prinsip kerja untuk mengambil komponen di dalam lubang mesin, beberapa komponen mesin yang memiliki prinsip kerja magnet terdapat didalam adalah kendaraan bermotor, baik matic ataupun manual. Keduanya memiliki magnet dalam kumparan, untuk melakukan perbaikan maka diperlukan *Treker* magnet agar proses pembongkaran lebih cepat dan mudah dilakukan oleh teknisi. Jenis *Treker* Magnet lain juga ada, yakni pada kendaraan roda empat yang mana dalam melakukan pembongkaran diperlukan sebuah *Treker* yang mana dapat menempelkan komponen mur atau baut dalam *Treker* tersebut agar proses pembongkaran tidak mengganggu komponen lain.

2. *Treker Bearing*

Ini merupakan sebuah alat yang kerap digunakan oleh teknisi dalam melepas komponen bearing. Dan biasanya, jika alat ini digunakan maka salah satu komponen tersebut tidak dibuang semua dan akan digunakan kembali, untuk itu, perlu cara menggunakan *Treker bearing* yang baik dan benar. Terdapat dua istilah yang dinamakan *Treker bearing*, yakni istilah *Treker* dua kaki dan *Treker* tiga kaki, meski begitu, keduanya memiliki kesamaan fungsi yakni melepas komponen ring dari shaft bearing. Pada alat bantu ini kami menggunakan *Treker* 2 kaki dan sedikit memodifikasi *Treker* tersebut.

3. *Treker Klep*

Komponen sebagai pengatur kompresi sebuah mesin juga memiliki peran penting ketika melakukan perbaikan, diperlukan *Treker klep* agar dalam proses membongkar bisa dilakukan dengan mudah, sebab, tekanan per yang terdapat di dalam akan mendorong klepo tersebut jika dilakukan dengan cara manual atau cara alternatif. Memang bisa dilakukan pelepasan, namun begitu untuk para teknisi senior ini bisa dilakukan, atau bahkan terbalik, teknisi senior justru menggunakan *Treker* agar lebih aman atau mudah melakukan pelepasan dan pemasangan kembali.

4. *Treker Pemotong Rantai*

Nama alat ini memang jarang didengar, namun peran alat ini dalam melakukan perbaikan khususnya bagian pembangkit motor atau rantai seperti roda dan keteng pada sebuah mesin dan kendaraan tentu memiliki peran yang amat penting. Ulasan paling bungsu dari ‘Menenal Jenis *Treker* dan Harganya’ ini juga tak kalah menarik bukan. Dengan alat ini Anda tak perlu sukar menggunakan martil dan alas berlubang serta tools lain yang bisa mempermudah pelepasan rantai. Dengan *Treker* pemotong rantai ini Anda dapat membuka dengan cepat dan praktis kemudian mengatur posisi dan memasangnya kembali dengan rapih



Gambar 2.5 Jenis-jenis *Treker*
 (Sumber : <https://news.ralali.com/jenis-treker/>)

2.5 Penghantar Listrik

Kabel Listrik adalah media untuk menghantarkan arus listrik dan informasi. Bahan dari kabel ini beraneka ragam, khusus sebagai penghantar arus listrik, umumnya terbuat dari tembaga dan umumnya dilapisi dengan pelindung. Pemakaian tembaga sebagai penghantar, dengan pertimbangan bahwa tembaga merupakan salah satu bahan yang mempunyai daya hantar yang baik

2.6 Power Supply

Power Supply adalah suatu perangkat keras yang bertugas untuk mengalirkan arus listrik untuk komponen-komponen yang berarus DC (searah). Fungsi dari *power supply* adalah mengubah arus listrik AC menjadi DC. Input *power supply* berupa arus bolak-balik (AC) sehingga **power supply** harus mengubah tegangan AC menjadi DC (arus searah). Motor yang kami gunakan adalah motor DC jadi ketika ingin disambungkan dengan listrik rumah tangga maka dibutuhkan power supply untuk mengubah arus listrik AC (Listrik rumah tangga) menjadi DC agar dapat menggerakkan motor DC.



Gambar 2.6 Power Supply
(Sumber : Dokumentasi Pribadi)

Adapun Komponen *Power Supply* yaitu :

1. Transformator

Ini merupakan komponen di dalam pada Power Supply yang digunakan untuk memindahkan tenaga listrik antar dua rangkaian listrik atau lebih melalui induksi elektromagnetik.

2. Diode

Ini adalah gabungan dari dua kata elektroda, yaitu anoda dan katoda. Sifat dari dioda yaitu menghantarkan arus pada tegangan maju dan menghambat arus pada aliran tegangan balik.

3. Kapasitor

Kapasitor berfungsi sebagai penyempurna penyerahan dari tegangan arus AC ke tegangan arus DC.

4. Resistor

Resistor adalah perangkat yang membantu Power Supply dalam menurunkan tegangan, membagi tegangan, dan membatasi arus listrik yang masuk, sehingga akan dapat mengontrol perangkat-perangkat keras yang ada pada motherboard.

5. IC Regulator

IC Regulator berfungsi untuk mengatur tegangan pada rangkaian elektronika selalu tetap stabil.

6. LED

LED pada Power Supply adalah komponen sejenis diode semikonduktor yang memiliki keistimewaan.

2.7 Pengelasan

Pengelasan (*welding*) adalah salah satu teknik penyambungan logam dengan cara mencairkan sebagian logam induk dan logam pengisi dengan atau tanpa tekanan dan dengan atau tanpa logam penambah dan menghasilkan sambungan yang kontinyu. Berikut tipe-tipe pengelasan.

2.7.1 Tipe-Tipe Pengelasan

Secara umum sambungan pengelasan dibagi dalam dua tipe:

1) Sambungan Lap Joint atau Fillet Joint

- a) *Single transverse fillet*
- b) *Double transverse fillet*
- c) *Parallel fillet joints*

2) Sambungan Butt Joint

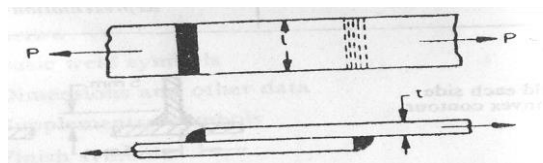
- a) *Square butt joint*
- b) *Single V- butt joint*
- c) *Single U- butt joint*
- d) *Double V- butt joint*
- e) *Double U- butt joint*

3) Sambungan tipe lain

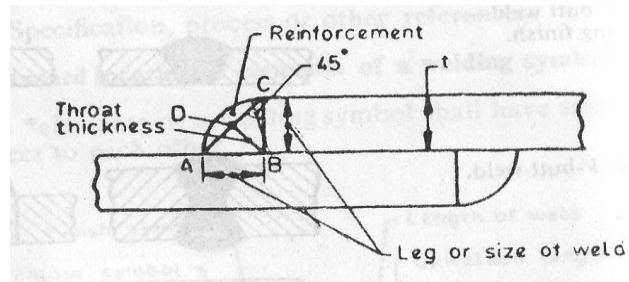
- a) *Corner Joint*
- b) *Edge joint*
- c) *T-joint*

2.7.2 Perhitungan Kekuatan Sambungan Las

1) Type Lap Joint (transverse)



Gambar 2.7 Tipe *Lap Joint (Transverse)*
(Sumber: Agus Purna Irawan, 2009)



Gambar 2.8 Tipe *Lap Joint (Transverse)*
(Sumber: Agus Purna Irawan, 2009)

Kekuatan lasan :

Untuk *Single* fillet

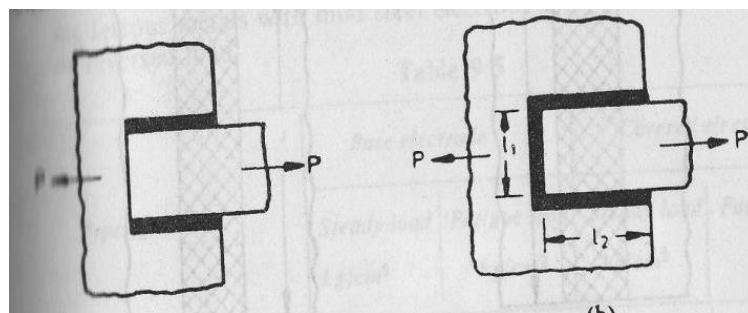
$$F = \frac{txl}{\sqrt{2}} \dots\dots\dots(2.1, \text{Lit. 4, Hal. 25})$$

Untuk *double* fillet

$$F = \frac{2xtxl}{\sqrt{2}} \times \tau_g = \sqrt{2} \times t \times l \times \tau_g \dots\dots\dots(2.2, \text{Lit. 4, Hal. 25})$$

$$\text{Luas minimum lasan} = \frac{txl}{\sqrt{2}} \dots\dots\dots(2.3, \text{Lit. 4, Hal. 25})$$

2) Type Lap joint (Parallel)

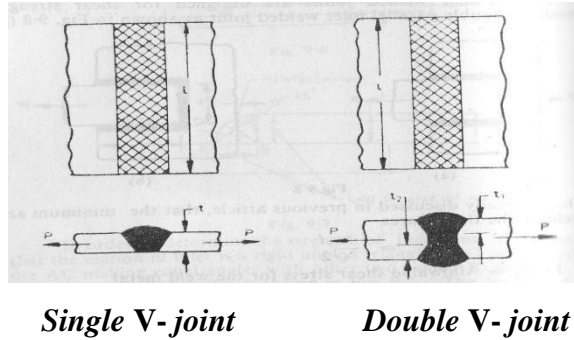


Gambar 2.9 Tipe *Lap Joint Parallel*
(Sumber: Agus Purna Irawan, 2009)

Untuk *Single* parallel $F = \frac{txl}{\sqrt{2}} \times \tau_g \dots\dots\dots(2.4, \text{Lit. 4, Hal. 26})$

Untuk *double* parallel $F = \frac{2xtxl}{\sqrt{2}} \times \tau_g = \sqrt{2} \times 2x \times t \times l \times \tau_g \dots\dots\dots(2.5, \text{Lit. 4, Hal. 26})$

3) Type butt joint



Single V-joint

Double V-joint

Gambar 2.10 Sambungan las tipe *butt joint*
(Sumber:Agus Purna Irawan, 2009)

Kekuatan :

untuk *Single V-joint*, $F = t \cdot l \cdot \tau_g$ (2.6, Lit. 4, Hal. 27)

untuk *Double V-joint*, $F = (t_1 + t_2) l \cdot \tau_g$(2.7, Lit. 4, Hal. 27)

dimana : t_1 = *throat thickness top*

t_2 = *throat thickness bottom*

l = *Panjang lasan*

Tabel 2.1 Nilai-Nilai Tegangan Pada Lasan
(Sumber : Agus Purna Irawan, 2009)

Type of Weld	Bare electrode		Covered electrode	
	Steady load Kg/cm ²	Fatigue load Kg/cm ²	Steady load Kg/cm ²	Fatigue load Kg/cm ²
1. Fillet (All type)	790	210	210	350
2. Butt weld	900	350	1100	550

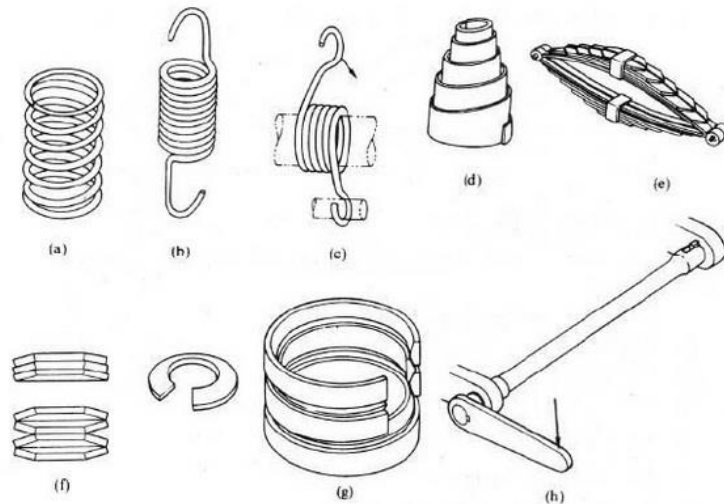
Tabel 2.2 Nilai-Nilai Faktor Konsentrasi Tegangan
(Sumber : Agus Purna Irawan, 2009)

Type of joint	Stress concentration factor
1. Retinfocec butt joint	1,2
2. Toe of transverse fillet welds	1.5
3. End of parallel fillet weld	2.7
4. T-butt joint shap corner	2.0

2.8 Pegas

Pegas adalah sebuah elemen mesin elastic yang berfungsi untuk mencegah distorsi pada saat pembebanan dan menahan posisi semula pada saat posisinya dirubah. Pegas juga dapat diartikan sebagai perangkat fleksibel yang digunakan untuk menyimpan energi elastis dan melepaskannya ketika dibutuhkan. Gaya yang dihasilkan oleh Pegas bisa bersifat tekan (*compressive*) atau tarik (*tensile*) dan bisa juga *linear* atau *radial*. Pada kasus pegas spiral (*helical torsion spring*), pegas digunakan untuk mencekap sebuah tabung pada kedua ujungnya dan alat ini dinamakan *shock absorber*. Pegas terdiri dari beberapa jenis yaitu :

1. Pegas tekan atau kompresi
2. Pegas Tarik
3. Pegas Puntir
4. Pegas Volut
5. Pegas Daun
6. Pegas Piring
7. Pegas cincin
8. Pegas Torsi atau batang punter



Gambar 2.11 Jenis Pegas

(Sumber : <http://mhasanalbana.blogspot.co.id/2016/12/pengetahuan-dasar-pegas-spring.html>)

Pada Alat bantu pelepas dan pemasangan Universal Joint ini digunakan pegas Kompresi Seperti pada gambar a. Pegas ini dirancang untuk beban tekan. Adapun rumus-rumus yang digunakan pada pegas Kompresi adalah :

a. Spring rate

Semua material mengalami perubahan bentuk atau terdeformasi ketika menerima beban (load). Untuk pegas, model ini dinamakan *spring rate*.

Untuk menghitung *spring rate* digunakan persamaan:

$$K = \frac{F}{\sigma} \dots \dots \dots (2.8, \text{Lit. 5})$$

- Keterangan :
- K = *spring rate* (N/m)
 - F = beban (N)
 - σ = defleksi (m)

b. Free Body Diagram

Free Brody diagram untuk pegas spiral dengan beban F diilustrasikan pada Gambar 12. Ada dua jenis tegangan (*stress*) yang dialami oleh kumparan pada pegas spiral yaitu *torsional shear stress* yang disebabkan torsi dan *direct shear stress* yang disebabkan oleh gaya (*force*).

$$t_{max} = \frac{T \times r}{J} + \frac{F}{A} \dots \dots \dots (2.9, \text{Lit. 5})$$

$$t_{max} = \frac{F \left(\frac{D}{2}\right) \times \left(\frac{d}{2}\right)}{\pi \times \frac{d^4}{32}} + \frac{F}{\pi \times \frac{d^2}{4}} = \frac{8 \times F \times D}{\pi \times d^3} + \frac{4 \times F}{\pi \times d^2} \dots \dots \dots (2.10, \text{Lit. 5})$$

Keterangan : t_{max} = maksimum *shear stres* (N/m²)

T = torsi (N m)

r = radius (m)

J = *polar second moment of area* (m⁴)

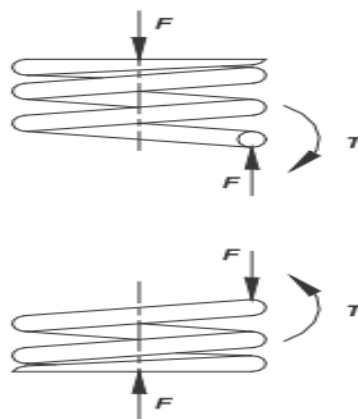
J = $\pi d^4/32$ untuk *solid circular cylinder*

F = beban (N)

A = area (m²)

d = diameter kawat (m)

D = diameter coil rata-rata (m)



Gambar 2.12 Diagram Pegas Kompresi

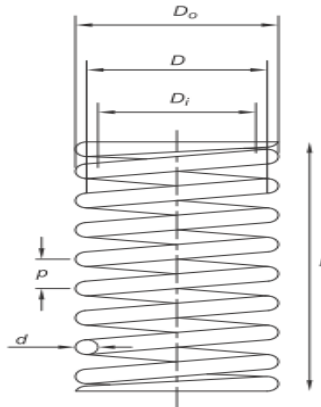
(Sumber : <http://mhasanalbana.blogspot.co.id/2016/12/pengetahuan-dasar-pegas-spring.html>)

c. Spring Index

Nilai *spring index* yang direkomendasikan berkisar antara 4 hingga 12. Jika nilai *spring index* kecil dari 4 maka pegas sulit untuk dibuat atau dimanufaktur. Adapun jika nilai *spring index* berada di atas 12, pegas akan rentan terhadap tekukan. Jika pegas diletakkan pada

sebuah lubang atau diposisikan di dalam sebuah poros dalam rangka mencegah tekukan maka gesekan antara pegas dengan penyangga tersebut akan mengurangi kinerja dari pegas tersebut. Dirumuskan seperti :

$$C = \frac{D}{d} \dots \dots \dots (2.11, \text{Lit. 5})$$



Gambar 2.13 Dimensi parameter untuk pegas kompresi heliks
 (Sumber : <http://mhasanalbana.blogspot.co.id/2016/12/pengetahuan-dasar-pegas-spring.html>)

2.9 Rangka

Rangka berfungsi untuk menumpu mesin atau suatu alat secara keseluruhan. Rangka haruslah bersifat kokoh dan kuat dalam menumpu berat mesin atau alat, sehingga hal – hal yang tidak diinginkan dapat dihindari.

Adapun penggunaan rumus perhitungan yang digunakan dalam pembuatan rangka yaitu:

1. Tegangan Normal

Tegangan normal adalah sebagai gaya yang terjadi tegak lurus terhadap penampang yang dianalisa. Tegangan normal disebabkan oleh aksial (tarik/tekan) dan bekerja tegak lurus terhadap suatu bidang.

$$\sigma = \frac{F}{A} \dots \dots \dots (2.12, \text{Lit. 9, Hal. 23})$$

- Keterangan:
- σ = Tegangan (N/m²)
 - F = Besar Gaya Tekan (N)
 - A = Luas Penampang (m²)

2. Tegangan Bengkok

$$\frac{M}{I} = \frac{\sigma b}{y} = \frac{E}{R} \dots \dots \dots (2.13, \text{Lit. 9, Hal. 25})$$

Dari persamaan diatas didapat:

$$\sigma = \frac{M}{I} \times y = \frac{M}{\frac{I}{y}} = \frac{M}{Z} \dots \dots \dots (2.14, \text{Lit. 9, Hal. 25})$$

- Keterangan:
- σb = Tegangan bengkok (N/mm²)
 - M = Momen bengkok (N.mm)
 - I = Momen inersia
 - Z = Modulus penampang
 - E = Modulus young material
 - Y = Jarak sumbu netral ke titik tempat tegangan yang ditinjau
 - R = Jarak lekukan ke batang

3. Tegangan Izin Bahan

$$\sigma = \frac{\sigma u}{v} \dots \dots \dots (2.15, \text{Lit. 9, Hal. 27})$$

- Keterangan :
- σu = tegangan ultimate bahan
 - v = faktor keamanan bahan

2.10 Kolom Penekan

Dalam perancangan kolom, digunakan rumus Euler . Rumus Euler ini dipakai untuk mengetahui beban maksimal pada kolom sebelum kolom tersebut menjadi bengkok (bucking). Rumus Euler dituliskan sebagai berikut.

$$W_{cr} = \frac{\pi^2 EI}{L^2} \dots \dots \dots (2.16, \text{Lit. 4, Hal. 74})$$

- Keterangan :
- W_{cr} = Beban Maksimal pada kolom (N)
 - E = Modulus Elastisitas (N/mm²)
 - I = Momen Inersia (mm⁴)
 - L = Panjang Kolom (mm)

2.11 Rumus Dasar Menentukan Waktu Pengerjaan

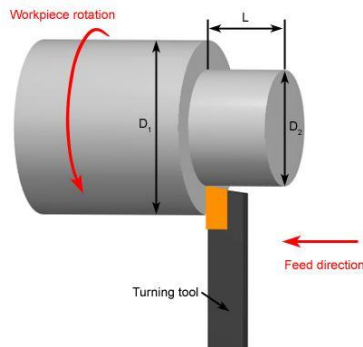
1. Proses pengerjaan pada mesin bubut

a. Bubut muka

$$n = \frac{1000 \cdot V_c}{\pi \cdot d} \dots \dots \dots (2.17, \text{Lit. 6, Hal. 73})$$

$$t_m = \frac{r}{S_r \cdot n} \dots \dots \dots (2.18, \text{Lit. 6, Hal. 74})$$

- Keterangan :
- n = Putaran poros utama/benda kerja (rpm)
 - V_c = kecepatan potong (m/mnt)
 - d = Diameter benda kerja (mm)
 - t_m = Waktu pemotongan (mnt)
 - r = Jari-jari benda kerja (mm)
 - S_r = Gerak makan (mm/rev)



Gambar 2.14 Bubut muka

(Sumber : <http://diobubut.blogspot.co.id/2015/06/parameter-pemotongan-pada-proses.html>)

b. Bubut Luar

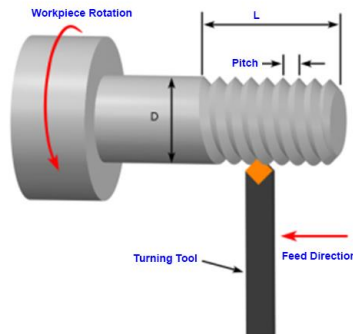
$$n = \frac{1000 \cdot V_c}{\pi \cdot d} \dots \dots \dots (2.19, \text{Lit. 6 Hal. 73})$$

$$t_m = \frac{l}{S_r \cdot n} \dots \dots \dots (2.20, \text{Lit. 6, Hal. 75})$$

- Keterangan :
- n = Putaran poros utama/benda kerja (rpm)
 - V_c = Kecepatan potong (m/mnt)
 - d = Diameter Cutter (mm)
 - t_m = Waktu pemotongan (mnt)

L = Panjang benda kerja (mm)

Sr = Gerak makan (mm/rev)



Gambar 2.15 Bubut Luar

(Sumber : <http://diobubut.blogspot.co.id/2015/06/parameter-pemotongan-pada-proses.html>)

2. Pengerjaan pada Mesin Bor

Rumus yang akan kita gunakan dalam pengerjaan pada mesin bor adalah :

$$t_m = \frac{L}{S_r \cdot n} \dots \dots \dots (2.21, \text{Lit. 6, Hal. 55})$$

Keterangan n = Putaran poros utama (rpm)

v = Kecepatan potong (m/mnt)

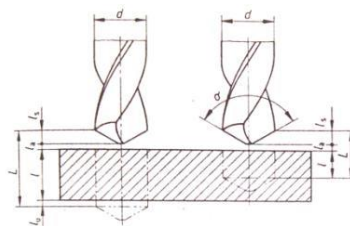
d = Diameter Mata Bor (mm)

t_m = Waktu pengerjaan (mnt)

L = Kedalaman pemakanan (mm)

$$= 1 + 0,3d$$

S_r = Gerak makan (mm/put)



Gambar 2.16 Proses pengeboran

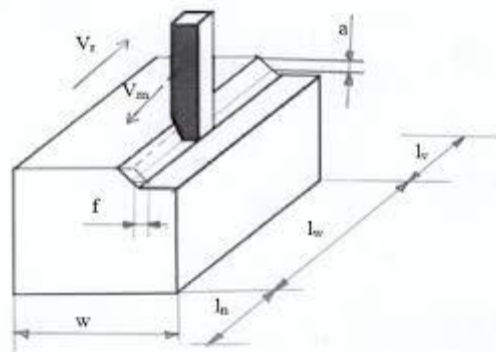
(Sumber : <http://diobubut.blogspot.co.id/2015/06/parameter-pemotongan-pada-proses.html>)

3. Pengerjaan pada Mesin Shaping

Rumus yang akan kita gunakan dalam pengerjaan pada mesin shaping adalah :

$$t_m = \frac{b}{s} \times \left\{ \left(\frac{L}{v_c} \times 1000 \right) + \left(\frac{L}{v_r} \times 1000 \right) \right\} \dots \dots \dots (2.22, \text{Lit. 6, Hal. 67})$$

- Keterangan :
- b = Lebar benda kerja (mm)
 - s = Pemakanan per langkah (mm)
 - L = Panjang langkah (mm)
 - v_c = Kecepatan Potong Maju (m/menit)
 - v_r = Kecepatan Potong Mundur (m/menit)



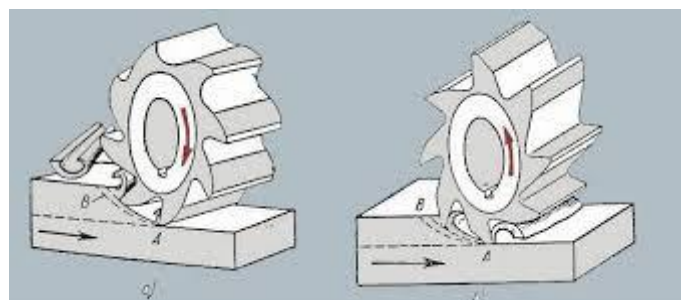
Gambar 2.17 Proses pemakanan pada mesin shapping
 (Sumber : <http://achmadarifin.com/macam-macam-gerak-pemakanan-alat-potong-terhadap-benda-kerja-dalam-mesin-perkakas>)

4. Pengerjaan pada mesin milling

Rumus yang akan kita gunakan dalam pengerjaan pada mesin milling adalah :

$$t_m = \frac{L}{z \times n \times s} \dots \dots \dots (2.23, \text{Lit. 6, Hal. 91})$$

- Keterangan :
- L = Panjang Langkah (mm)
 - z = Jumlah Gigi Cutter
 - n = Putaran mesin (rad/menit)
 - s = Pemakanan per gigi Cutter (mm)



Gambar 2.18 Proses pemakanan pada mesin Milling

(Sumber : <http://achmadarifin.com/macam-macam-gerak-pemakanan-alat-potong-terhadap-benda-kerja-dalam-mesin-perkakas>)

2.12 Pengujian

Pengujian alat merupakan tahapan terpenting dalam membuat suatu alat, karena dengan adanya suatu pengujian kita dapat mengetahui kinerja dari alat yg kita buat, apakah dapat beroperasi sesuai dengan fungsinya dan sesuai dengan apa yang di targetkan, serta dari hasilnya kita dapat mengetahui kelebihan dan kekurangan dari alat yang kita buat.

2.13 Biaya Produksi

Biaya Produksi adalah sejumlah pengorbanan ekonomis yang harus dikorbankan untuk memproduksi barang. Menetapkan biaya produksi berdasarkan pengertian tersebut memerlukan kecermatan karena ada yang mudah diidentifikasi, tetapi juga ada yang sulit diidentifikasi dalam hitungannya. Biaya produksi dapat meliputi unsure-unsur sebagai berikut :

1. Bahan baku atau bahan dasar termasuk bahan setengah jadi
2. Bahan-bahan pembantu atau penokong
3. Upaya tenaga kerja
4. Penyusutan peralatan produksi
5. Uang modal, sewa
6. Biaya penunjang seperti biaya angkut, biaya administrasi, pemeliharaan, biaya listrik, biaya keamanan dan asuransi
7. Biaya pemasaran seperti biaya iklan
8. Pajak

Secara umum unsure biaya tersebut dapat dibagi atas 3 komponen biaya sebagai berikut :

1. Komponen biaya bahan, meliputi semua bahanyang berkaitan langsung dengan produksi
2. Komponen biaya upah/tenaga/gaji

3. Komponen biaya umum meliputi semua pengorbanan yang menunjang terselenggaranya proses produksi

Adapun dasar-dasar Perhitungan Biaya Produksi adalah :

1. Biaya Material

Harga material yang digunakan ditentukan dari berat material tersebut, untuk mengetahui berat material yang digunakan dapat ditentukan dengan rumus sebagai berikut :

$$m = V \times \rho \dots \dots \dots (2.24, \text{Lit. 7, Hal. 85})$$

- Keterangan : m = Massa bahan (kg)
V = Volume bahann (mm³)
ρ = Massa jenis bahan (kg/mm³)

Sedangkan untuk mengetahui harga material dapat ditentukan dengan menggunakan rumus :

$$TH = HS \times m \dots \dots \dots (2.25, \text{Lit. 7, Hal. 86})$$

- Keterangan : TH = Total harga per material (Rupiah)
HS = Harga satuan per Kg
m = Massa material (Kg)

2. Biaya Listrik

Untuk menentukan biaya pemakaian listrik dapat digunakan rumus sebagai berikut ;

$$B = Tm \times BL \times P \dots \dots \dots (2.26, \text{Lit. 7, Hal. 88})$$

- Keterangan : B = Biaya Listrik (Rp)
Tm = Waktu permesinan (Jam)
BL = Biaya pemakaian listrik = Rp 1.347,-/Kwh
P = Daya mesin (Kw)

3. Biaya Sewa Mesin

Rumus yang digunakan antara lain :

$$BM = Tm \times B \dots \dots \dots (2.21, \text{Lit. 7, Hal. 88})$$

- Keterangan : BM = Harga sewa mesin (Rp)

T_m = Waktu permesinan (Jam)

B = Harga sewa mesin / jam (Rp)

4. BEP (Break Even Point)

$$H = \frac{HB + L}{G} \dots \dots \dots (2.22, \text{Lit. 10})$$

Keterangan : H = Harga Sewa

HB = Harga Beli

L = Laba / Keuntungan yang diharapkan

G = Garansi