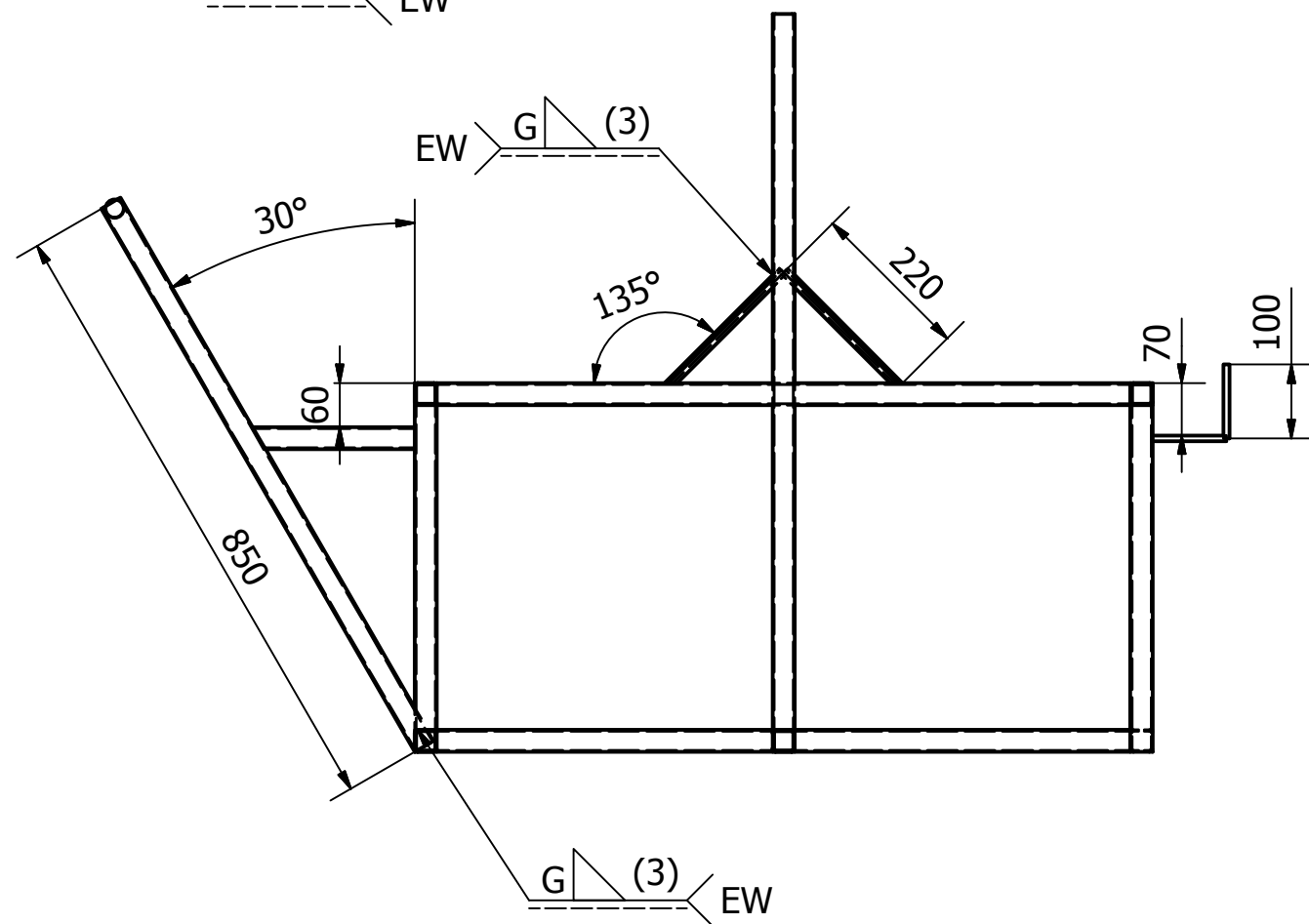
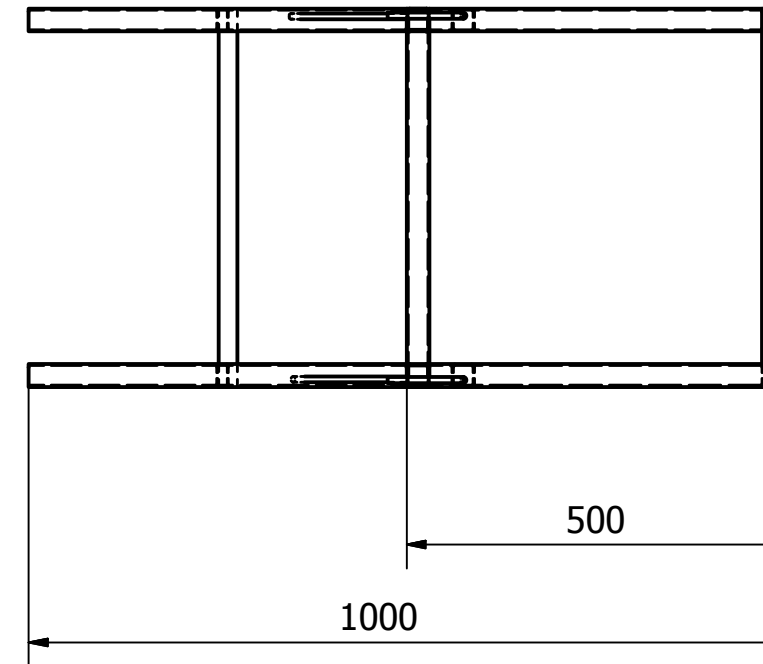
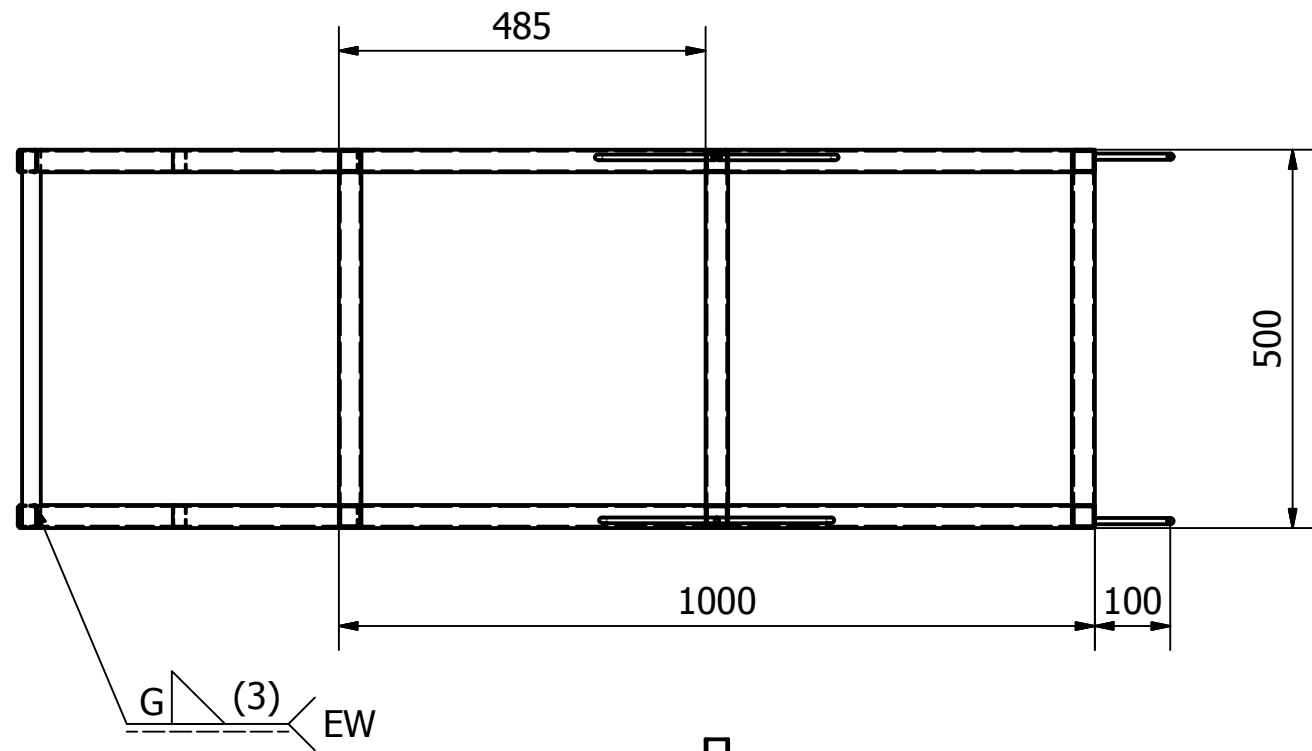
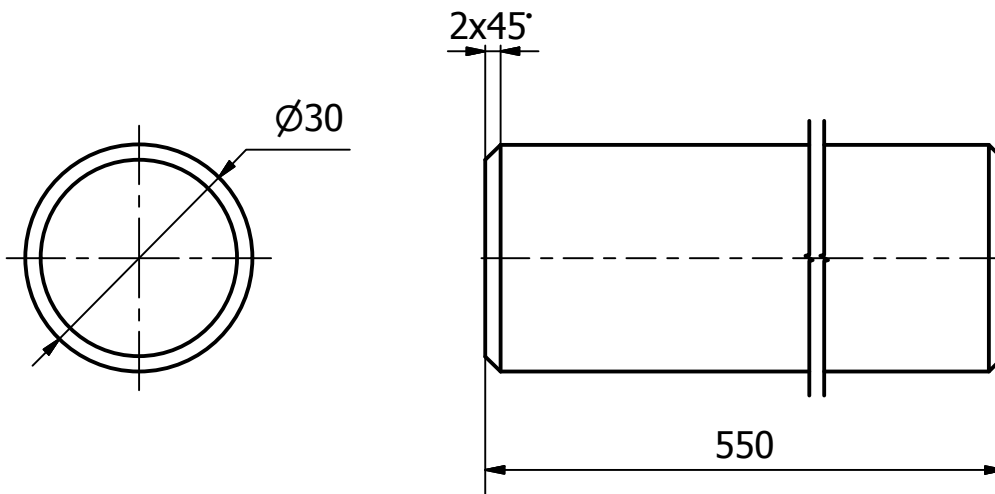


NO. BAG. 01 TOL ± 0.01

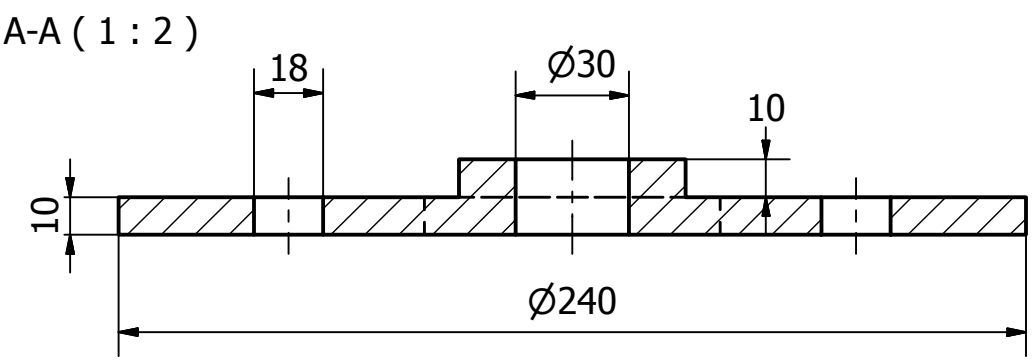
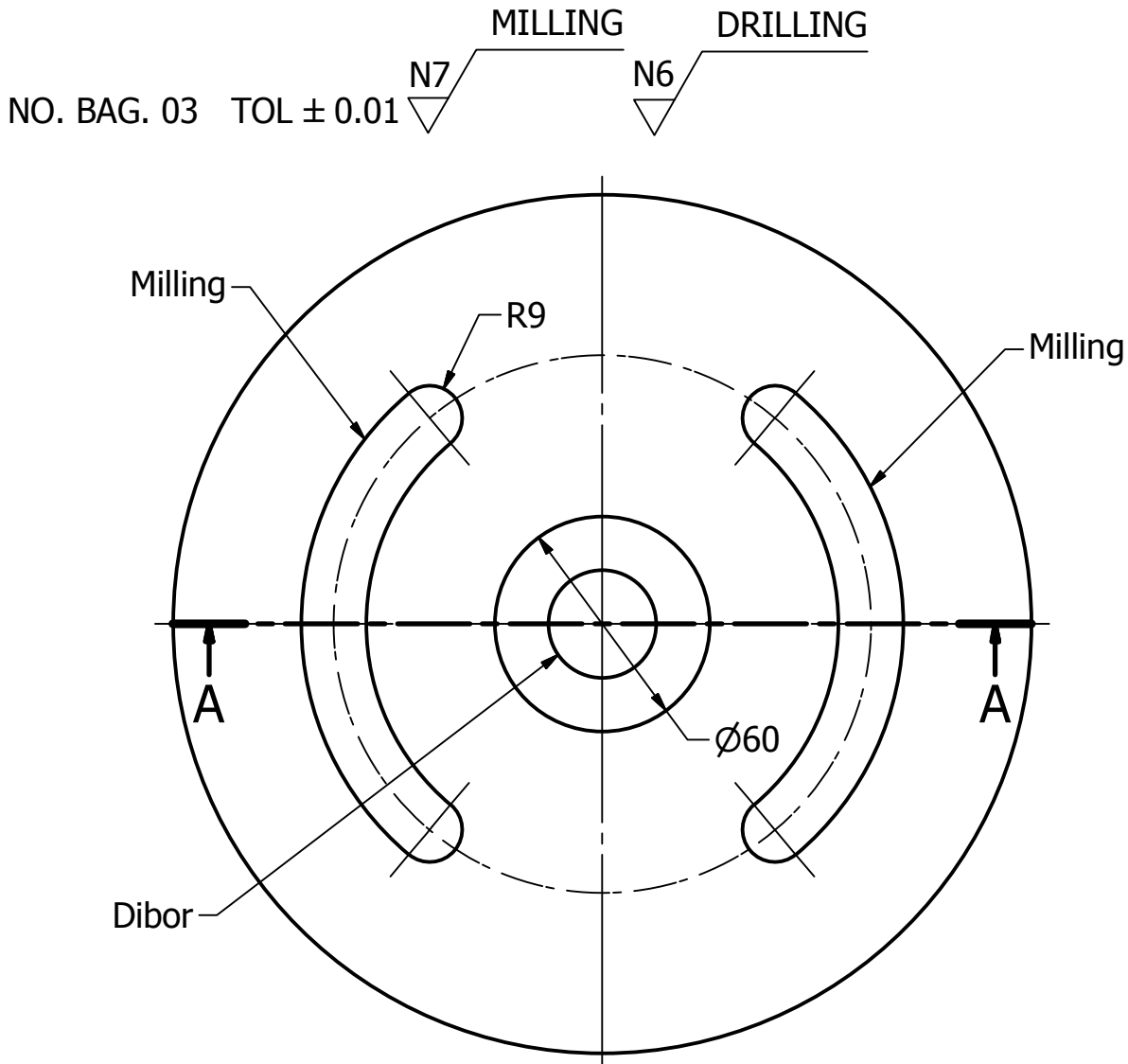


Jumlah	Nama Bagian	Nomor Bagian	Bahan	Ukuran	Keterangan
1	Frame	1	ST. 42	500x1500x1000	Dibuat
III	II	I	Perubahan :		
				Skala	Digambar 5/5/2018 Team
				1:10	Diperiksa
Politenik Negeri Sriwijaya				DRAME SW PART NO. 01/2018	

NO. BAG. 02 TOL  $\pm 0.01$  N7 TURNING



		1	Shaft	2	ST. 42	30x550	Dibuat				
Jumlah			Nama Bagian	Nomor Bagian	Bahan	Ukuran	Keterangan				
III	II	I	Perubahan :								
			Prototipe Alat Semprot Hama				Skala	Digambar	5/5/2018	Team	
							1:1	Diperiksa			
Politenik Negeri Sriwijaya						DRAME SW PART NO.02/2018					

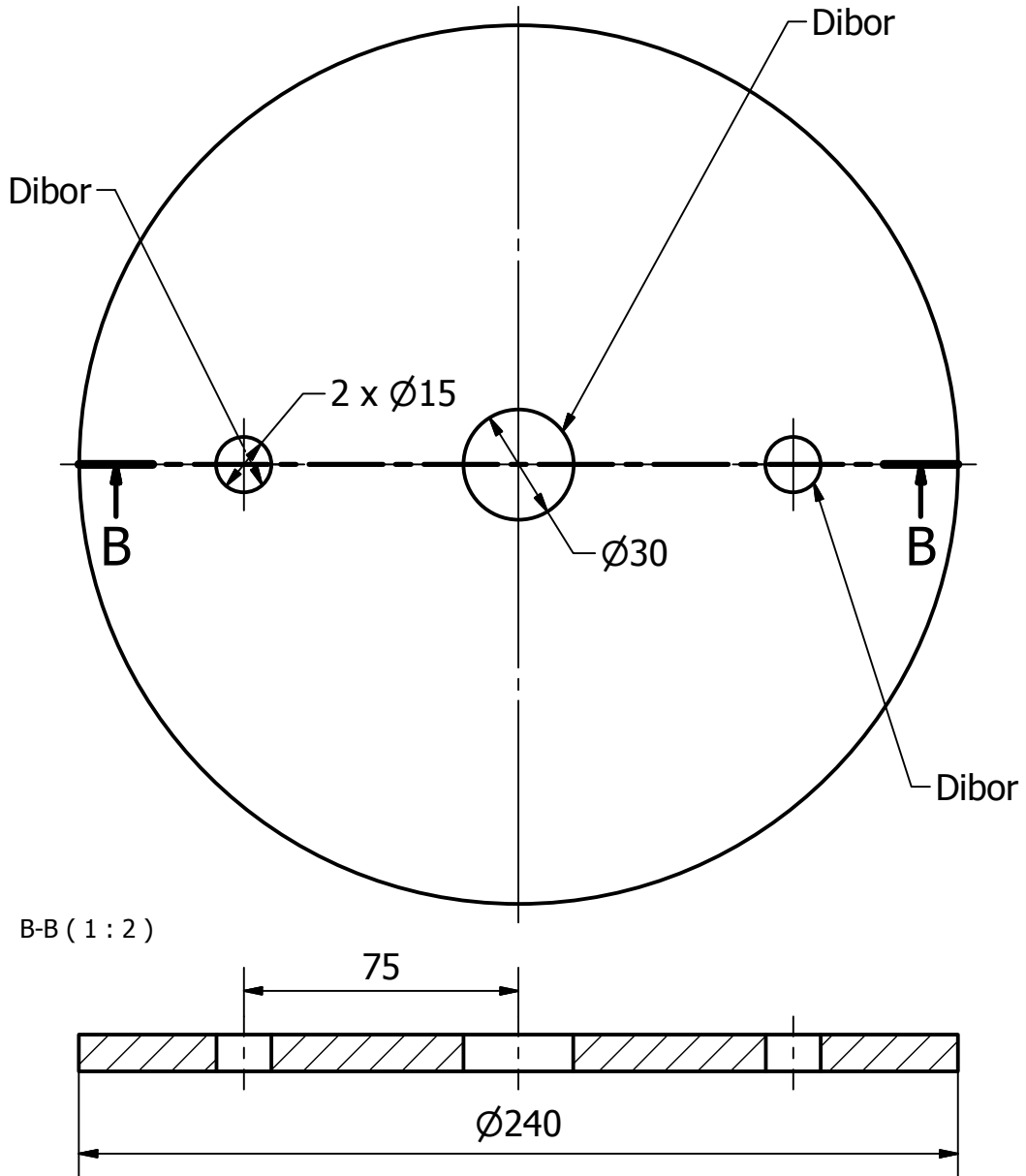


		1	Pengunci Poros	3	ST. 42	240X20	Dibuat			
Jumlah		Nama Bagian		Nomor Bagian	Bahan	Ukuran	Keterangan			
III	II	I	Perubahan :							
			Prototipe Alat Semprot Hama				Skala	Digambar	5/5/2018	Team
							1:2	Diperiksa		
Politenik Negeri Sriwijaya						DRAME SW PART NO.03/2018				

NO. BAG. 04 TOL ± 0.01

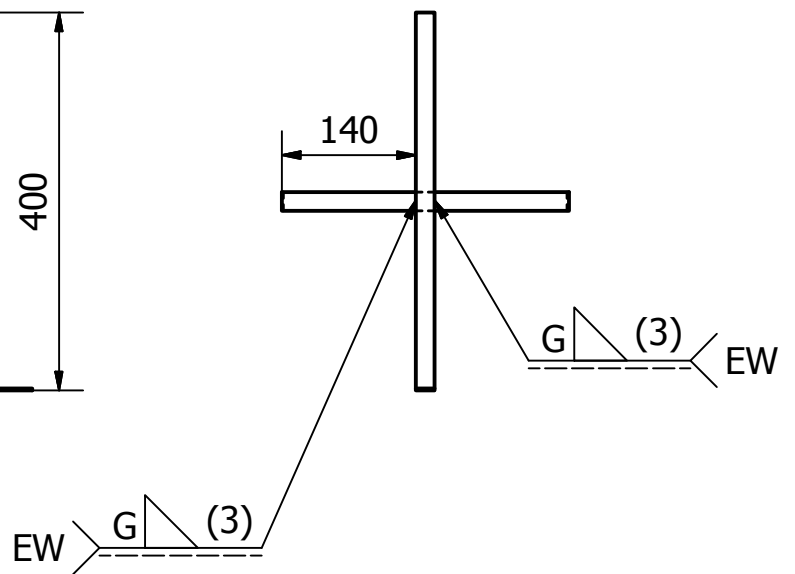
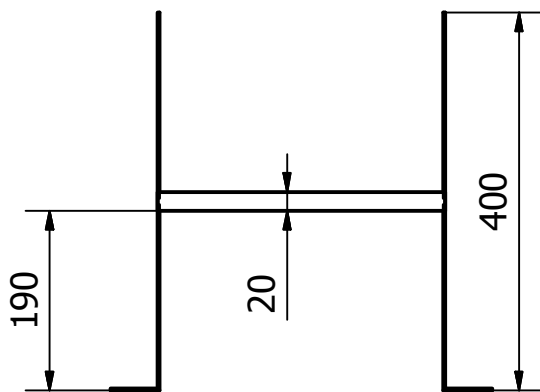
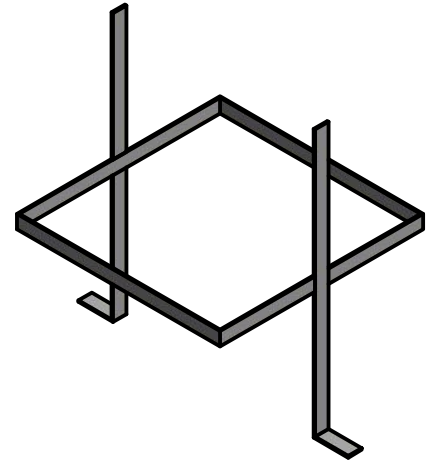
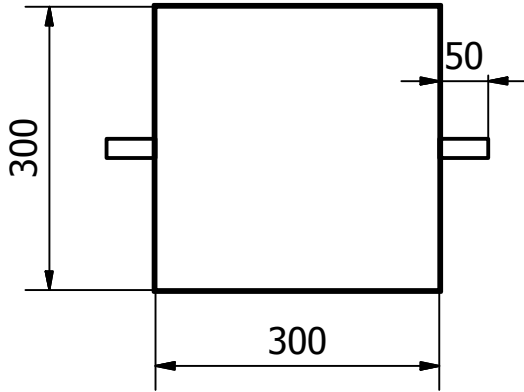
MILLING      DRILLING

N7      N6



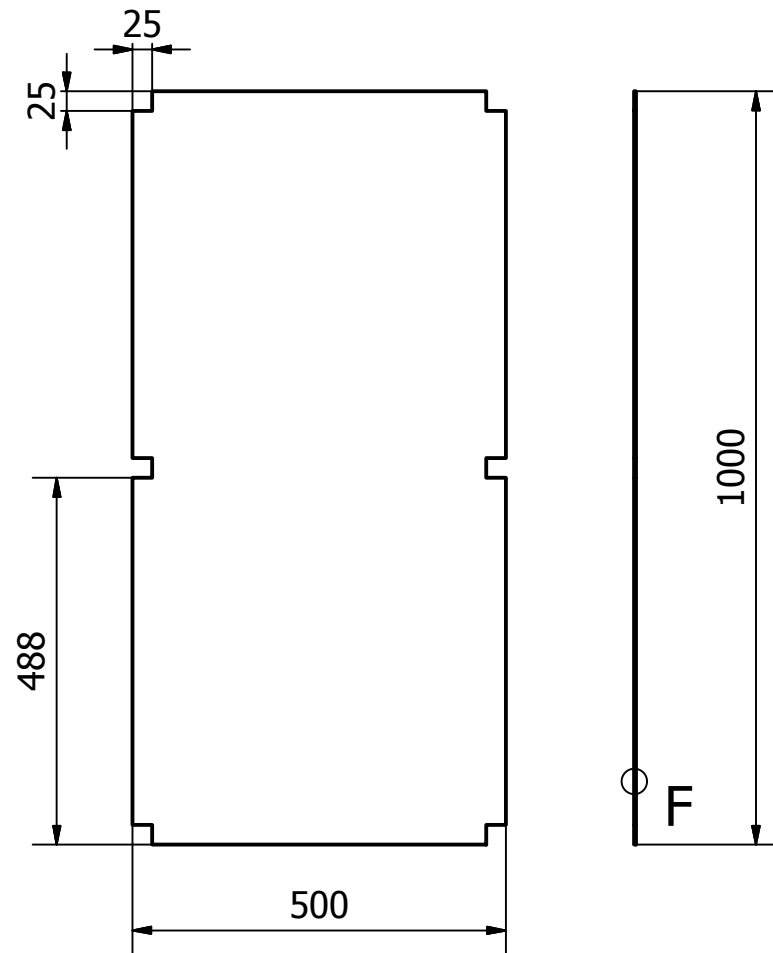
		1	Piringan Pengunci Poros	4	ST. 42	240 x 10	Dibuat		
	Jumlah		Nama Bagian	Nomor Bagian	Bahan	Ukuran	Keterangan		
III	II	I	Perubahan :						
			Prototipe Alat Semprot Hama			Skala	Digambar	5/5/2018	Team
						1:2	Diperiksa		
			Politenik Negeri Sriwijaya			DRAME SW PART 04/2018			

NO. BAG. 05 TOL ± 0.1



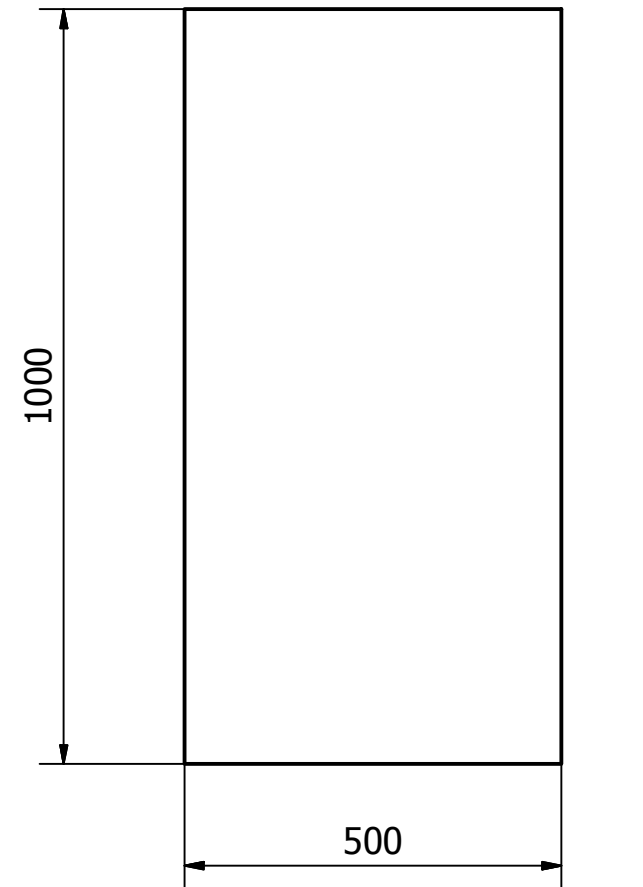
		1	Penyangga Drum	5	ST. 42	300 x 300 x 400	Dibuat		
	Jumlah		Nama Bagian	Nomor Bagian	Bahan	Ukuran	Keterangan		
III	II	I	Perubahan :						
			Prototipe Alat Semprot Hama			Skala	Digambar	5/5/2018	Team
						1:10	Diperiksa		
			Politenik Negeri Sriwijaya			DRAME SW PART 05/2018			

NO. BAG. 06 TOL ± 0.1

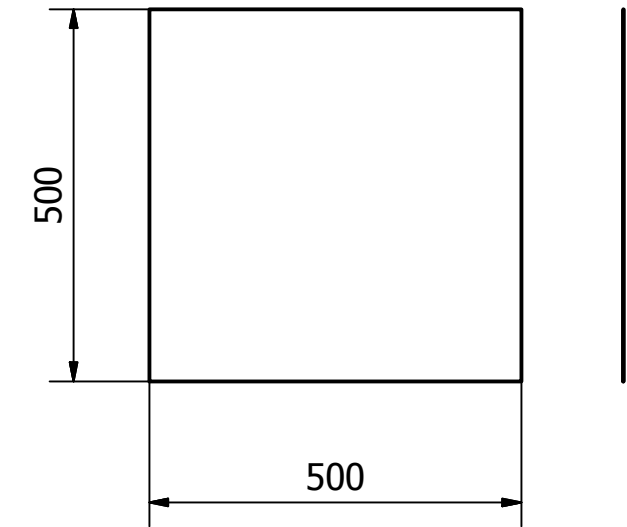


F ( 2:1 )

NO. BAG. 07 TOL ± 0.1

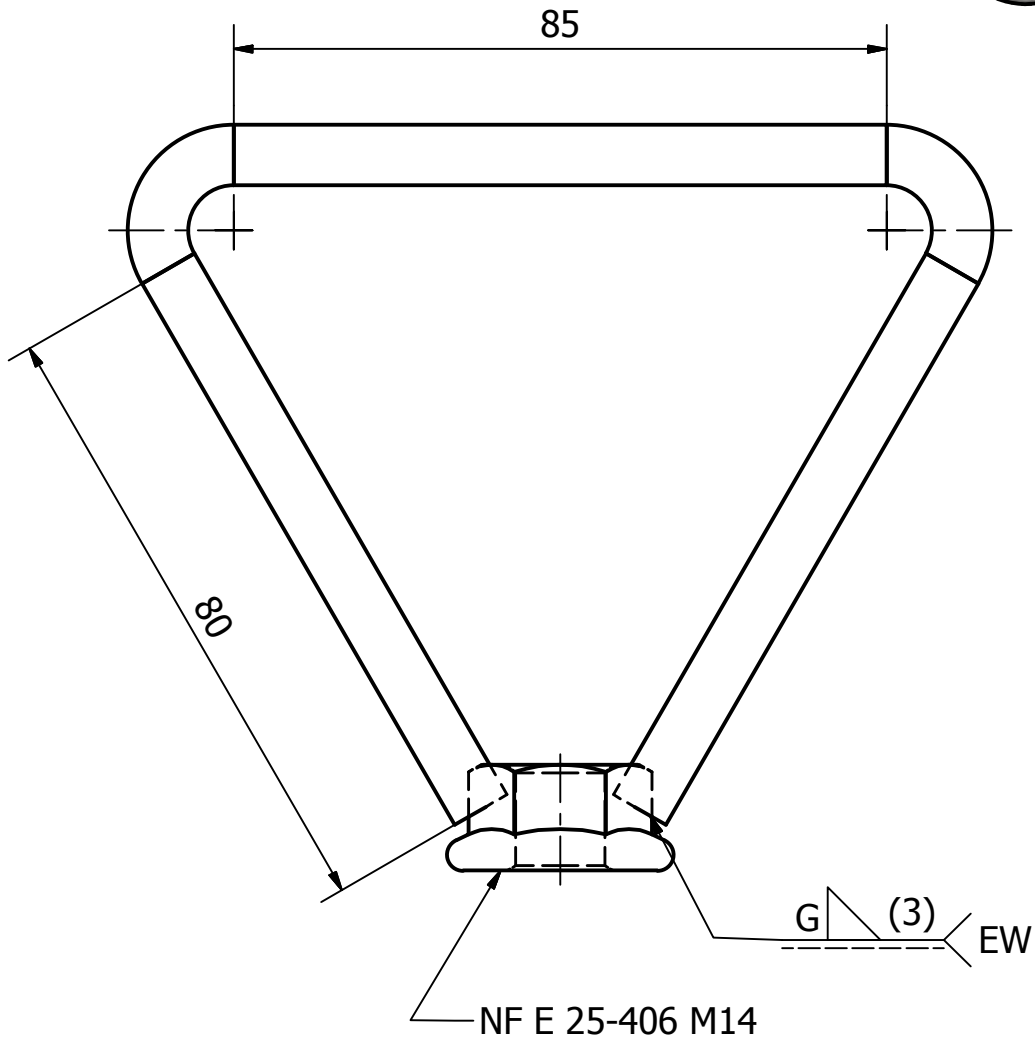
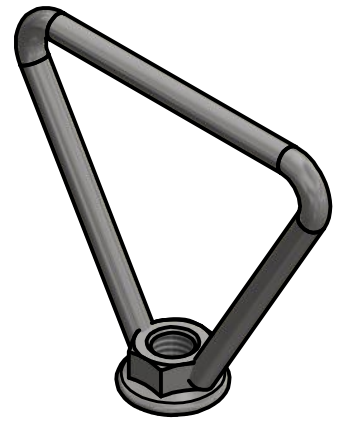


NO. BAG. 08 TOL ± 0.1



		2	Penutup Depan	8	Acrylic	500 X 500 X 5	Dibuat	
		2	Penutup Samping	7	Acrylic	500 X 1000 X 5	Dibuat	
		1	Alas	6	Acrylic	500 X 1000 X 5	Dibuat	
			Jumlah		Nama Bagian	Nomor Bagian	Bahan	
							Ukuran	
							Keterangan	
III	II	I	Perubahan :					
Prototipe Alat Semprot Hama						Skala	Digambar	
						1:10	5/5/2018	
						Diperiksa	Team	
Politenik Negeri Sriwijaya						DRAME SW PART NO. 06/2018		

NO. BAG. 09 TOL ± 0.1



		2	Handle Pengunci	10	ST. 42	Mur M14	Dibuat		
	Jumlah		Nama Bagian	Nomor Bagian	Bahan	Ukuran	Keterangan		
III	II	I	Perubahan :						
			Prototipe Alat Penyemprot Hama			Skala	Digambar	5/5/2018	Team
						1:1	Diperiksa		
			Politenik Negeri Sriwijaya			DRAME SW PART 07/2018			