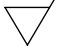
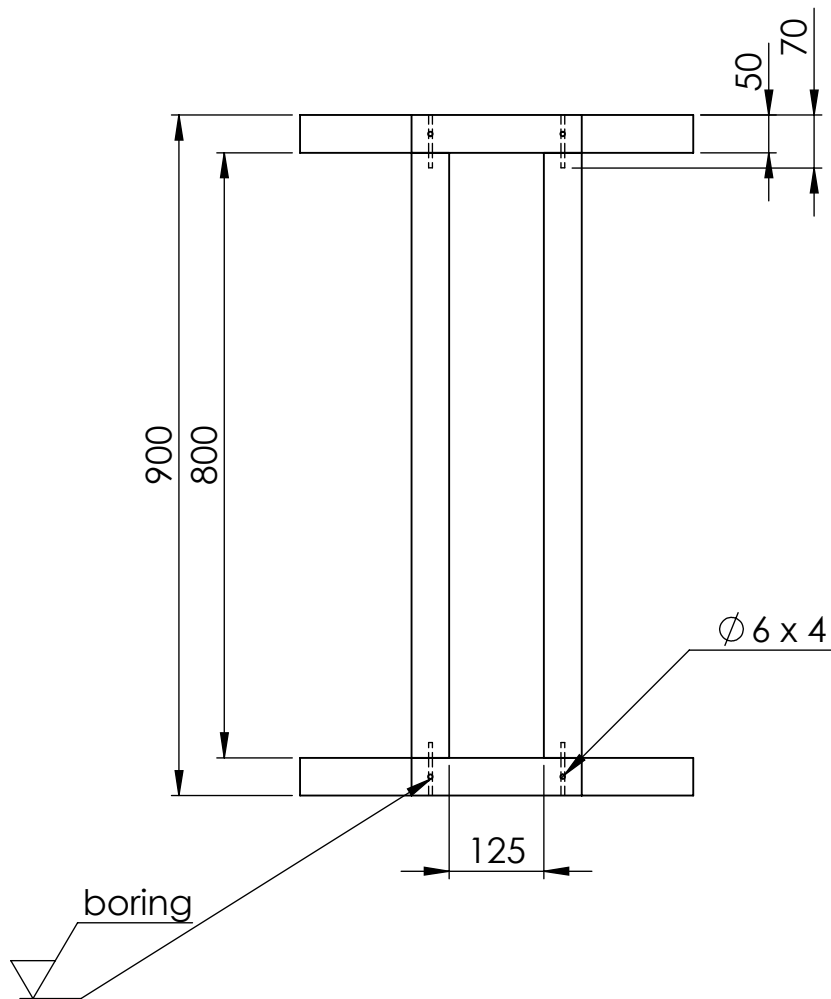
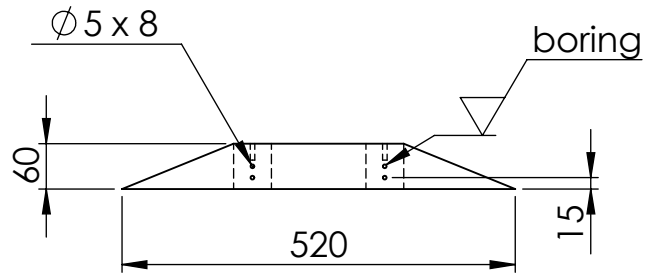
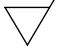
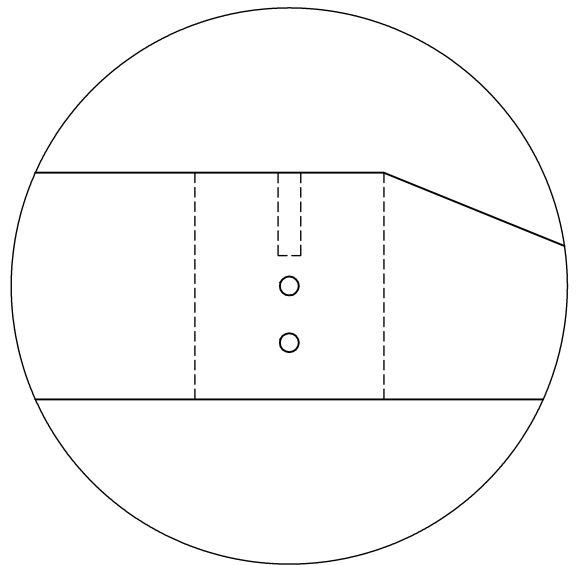
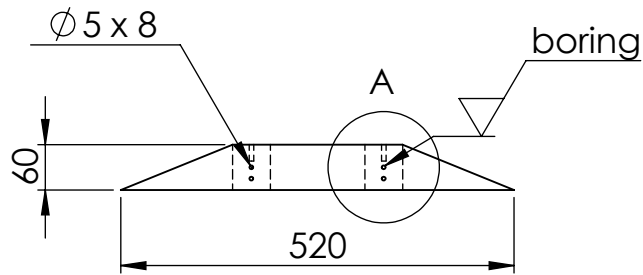


Tol. ± 0.1  boring

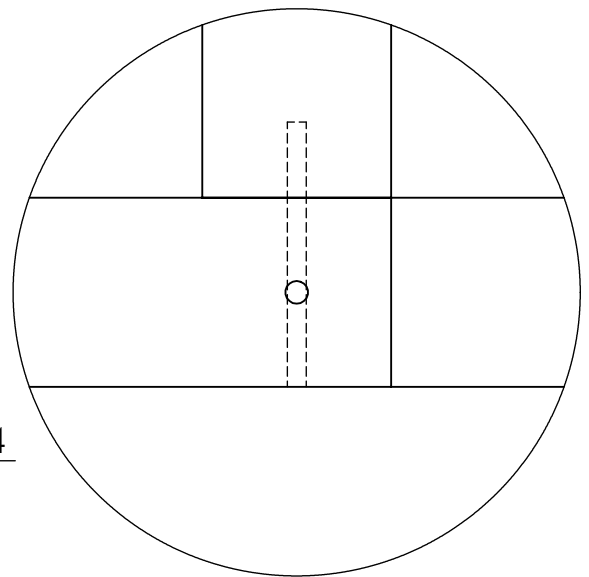
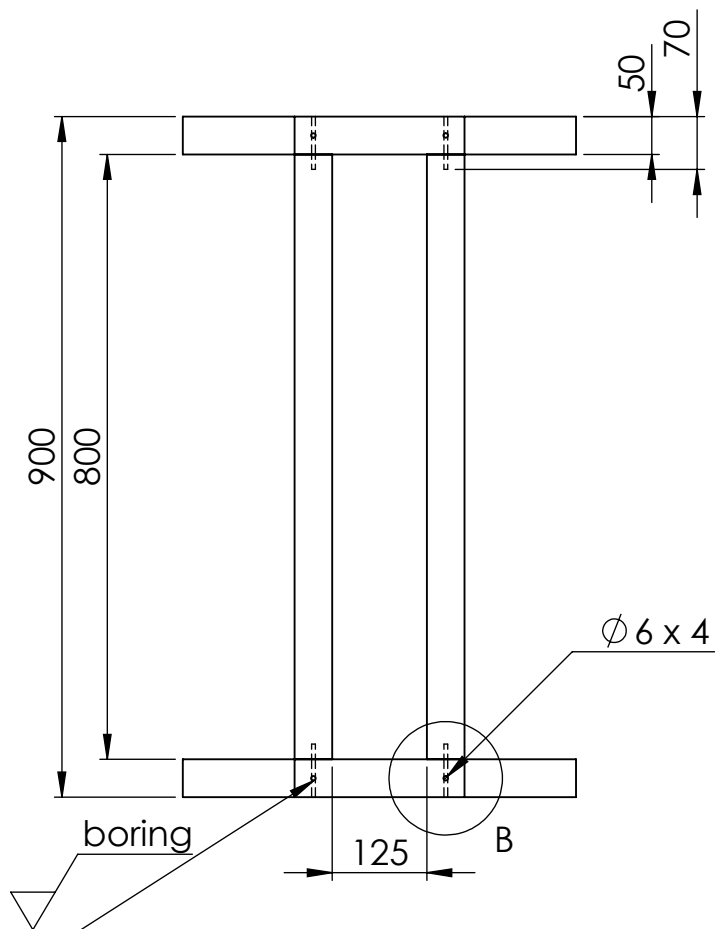


	1	RANGKA POLISI TIDUR	1	KAYU	900 x 520 x 60	DIBUAT	
JUMLAH		NAMA BAGIAN	No.BGM	MATERIAL	UKURAN	KETERANGAN	
		Perubahan :					
		POLISI TIDUR PENGHASIL ENERGI LISTRIK			skala 1 : 10	Digambar 05/07/18	Group
					Diperiksa		
		JURUSAN TEKNIK MESIN POLITEKNIK NEGERI SRIWIJAYA			No.GBR : DRAME SW PART No.001 / 2018		

Tol. ± 0.1  boring

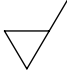


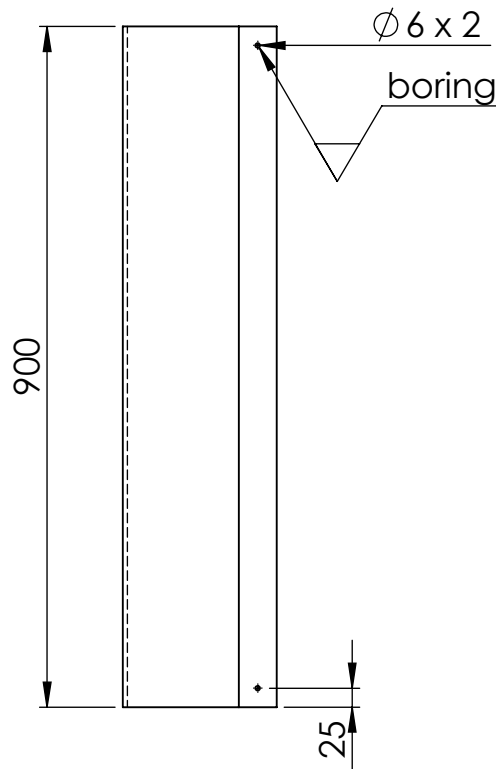
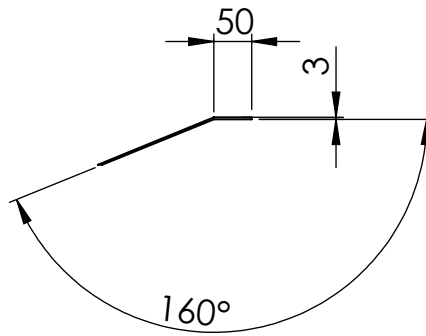
DETAIL A
SCALE 1 : 2

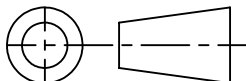


DETAIL B
SCALE 1 : 2

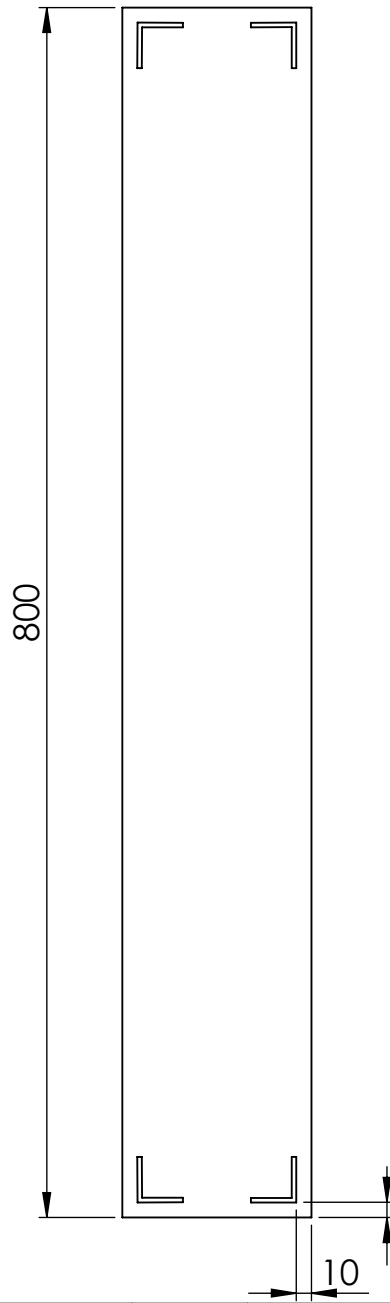
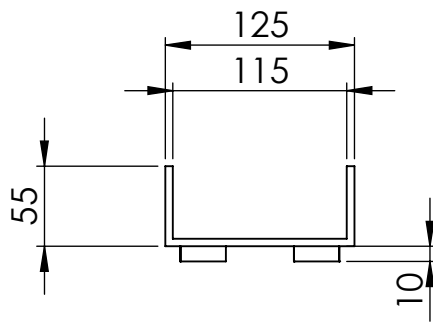
1	RANGKA POLISI TIDUR	1	KAYU	900 x 520 x 60	DIBUAT	
JUMLAH	NAMA BAGIAN	No.BGM	MATERIAL	UKURAN	KETERANGAN	
	Perubahan :					
	POLISI TIDUR PENGHASIL ENERGI LISTRIK			skala 1 : 10	Digambar	05/07/18
					Diperiksa	Group
	JURUSAN TEKNIK MESIN POLITEKNIK NEGERI SRIWIJAYA			No.GBR : DRAME SW PART No.001 / 2018		

Tol. ± 0.1  boring

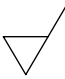


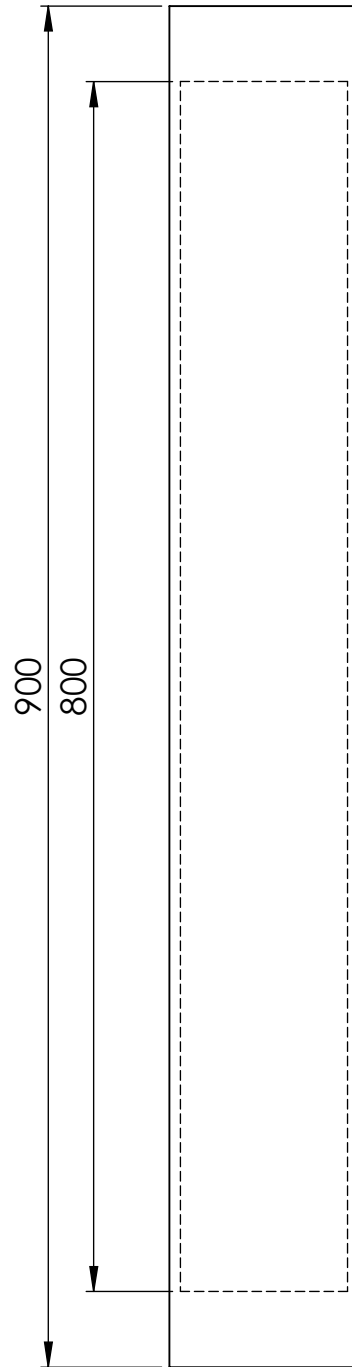
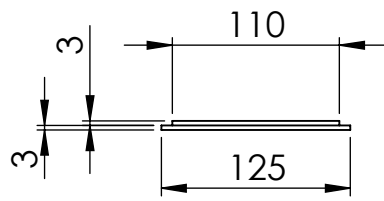
	2	PLAT TANJAKAN	2	STEEL	900 x 25 x 3	DIOLAH		
JUMLAH		NAMA BAGIAN	No.BGM	MATERIAL	UKURAN	KETERANGAN		
		Perubahan :						
		POLISI TIDUR PENGHASIL ENERGI LISTRIK			skala	Digambar	05/07/18	Group
						Diperiksa		
		JURUSAN TEKNIK MESIN POLITEKNIK NEGERI SRIWIJAYA			No.GBR :			

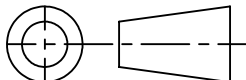
Tol. \pm 0.1 *Welding*

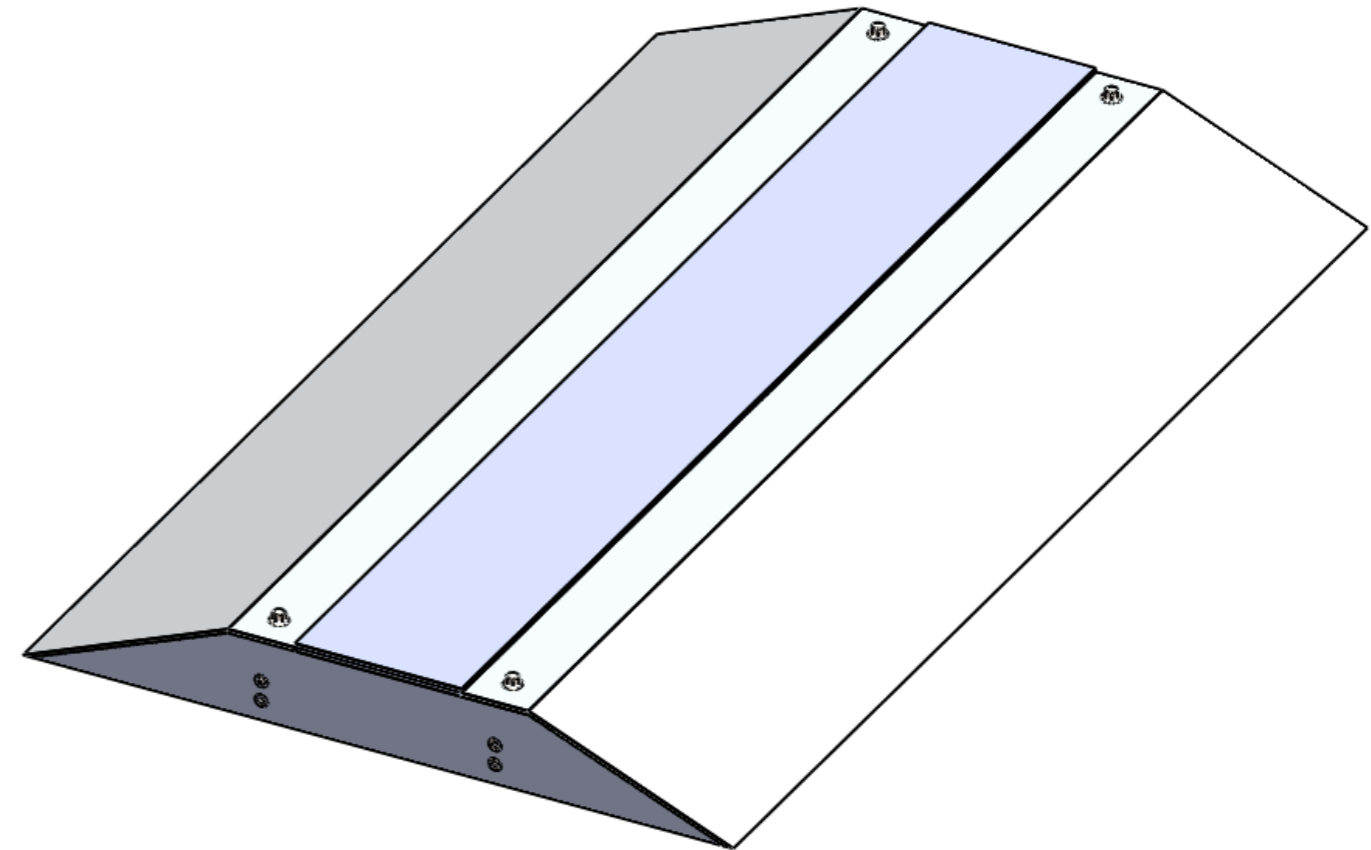
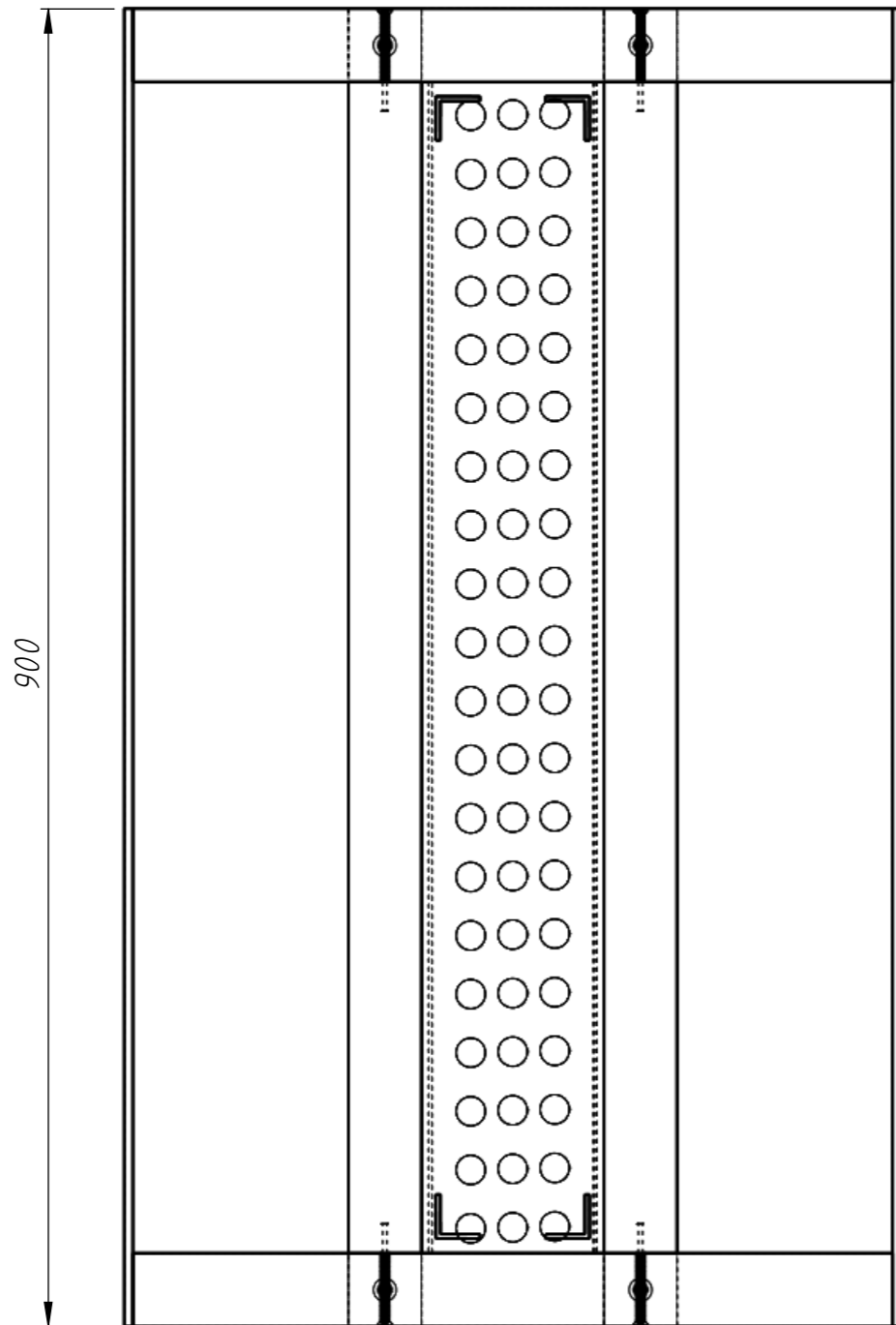
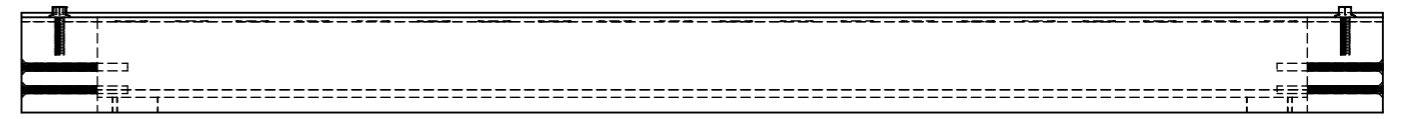
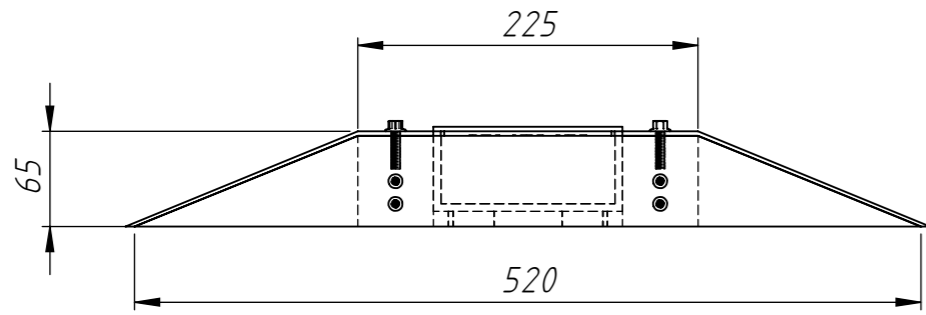


	1	PELETAK PIEZOELECTRIC	3	STEEL	800X125X55	DIBUAT		
JUMLAH		NAMA BAGIAN	No.BGM	MATERIAL	UKURAN	KETERANGAN		
		Perubahan :						
		POLISI TIDUR PENGHASIL ENERGI LISTRIK			skala 1 : 10	Digambar	05/07/18	Group
						Diperiksa		
		JURUSAN TEKNIK MESIN POLITEKNIK NEGERI SRIWIJAYA			No.GBR : DRAME SW PART No.003 / 2018			

Tol. ± 0.1  Welding

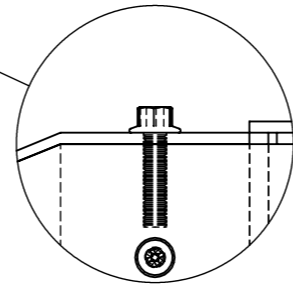
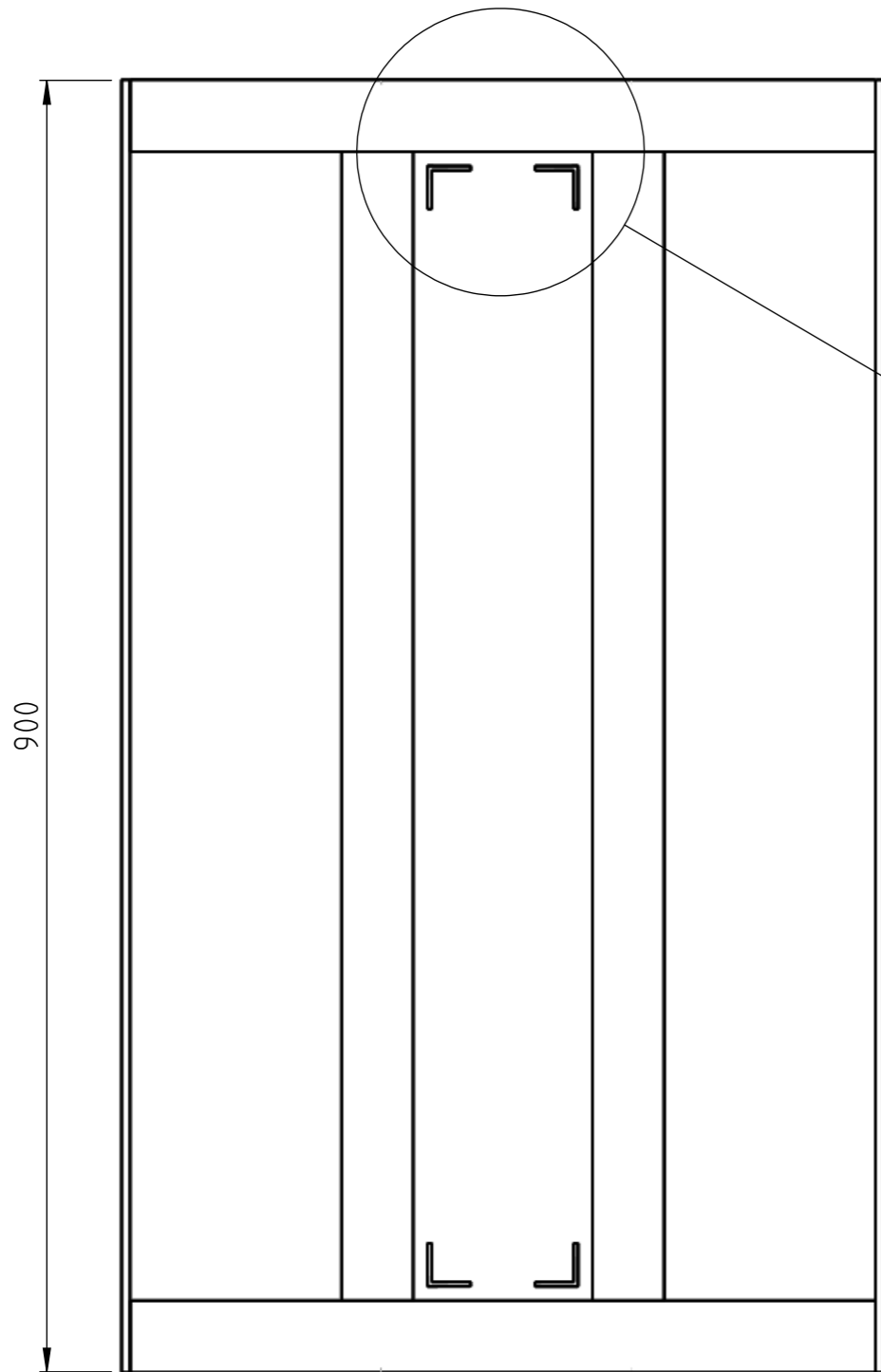
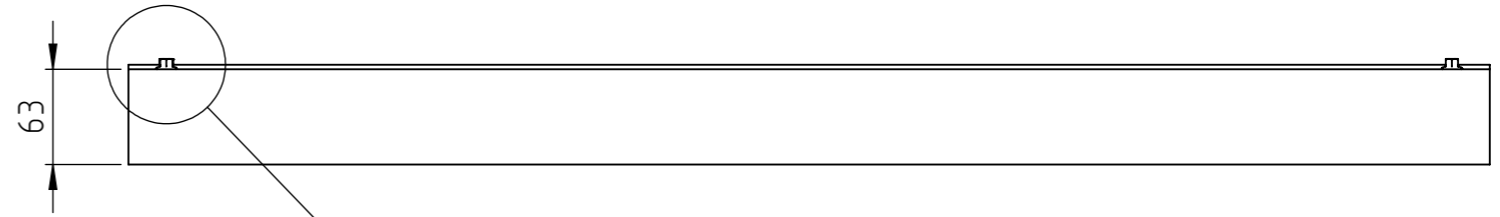
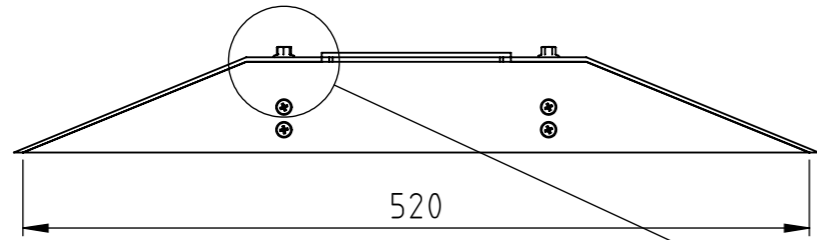


	1	PLAT PENUTUP	4	STEEL	900X125	DIBUAT		
JUMLAH		NAMA BAGIAN	No.BGM	MATERIAL	UKURAN	KETERANGAN		
		Perubahan :						
		POLISI TIDUR PENGHASIL ENERGI LISTRIK			skala 1 : 5	Digambar	05/07/18	Group
						Diperiksa		
		JURUSAN TEKNIK MESIN POLITEKNIK NEGERI SRIWIJAYA			No.GBR : DRAME SW PART NO.004 / 2017			

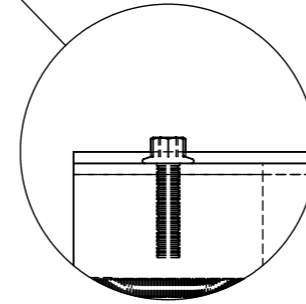


JUMLAH			NAMA BAGIAN	No. BGN	MATERIAL	UKURAN	KETERANGAN	
III	II	I	Perubahan :					
ASSEMBLY POLISI TIDUR						SKALA 1:5	DIGAMBAR 05/07/18 GROUP	
POLITEKNIK NEGERI SRIWIJAYA						DIPERIKSA		
						DRAW/ME : 05/07/18		

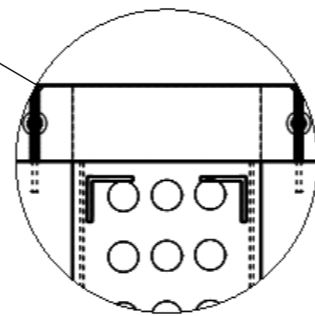
Tol ± 0.01



DETAIL A
SCALE 1:2

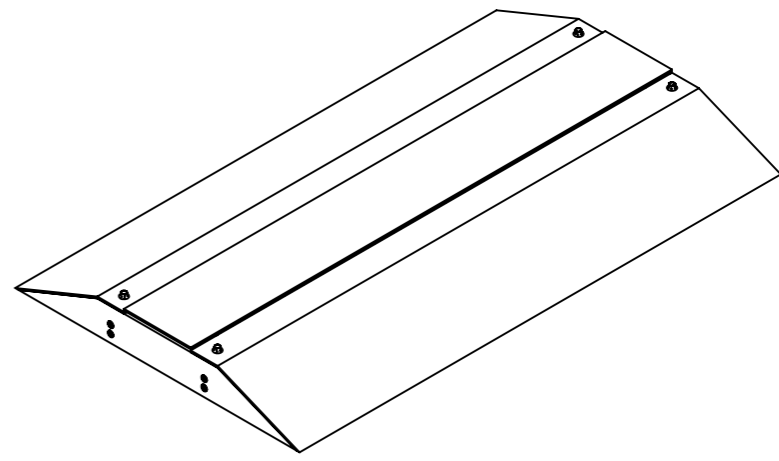
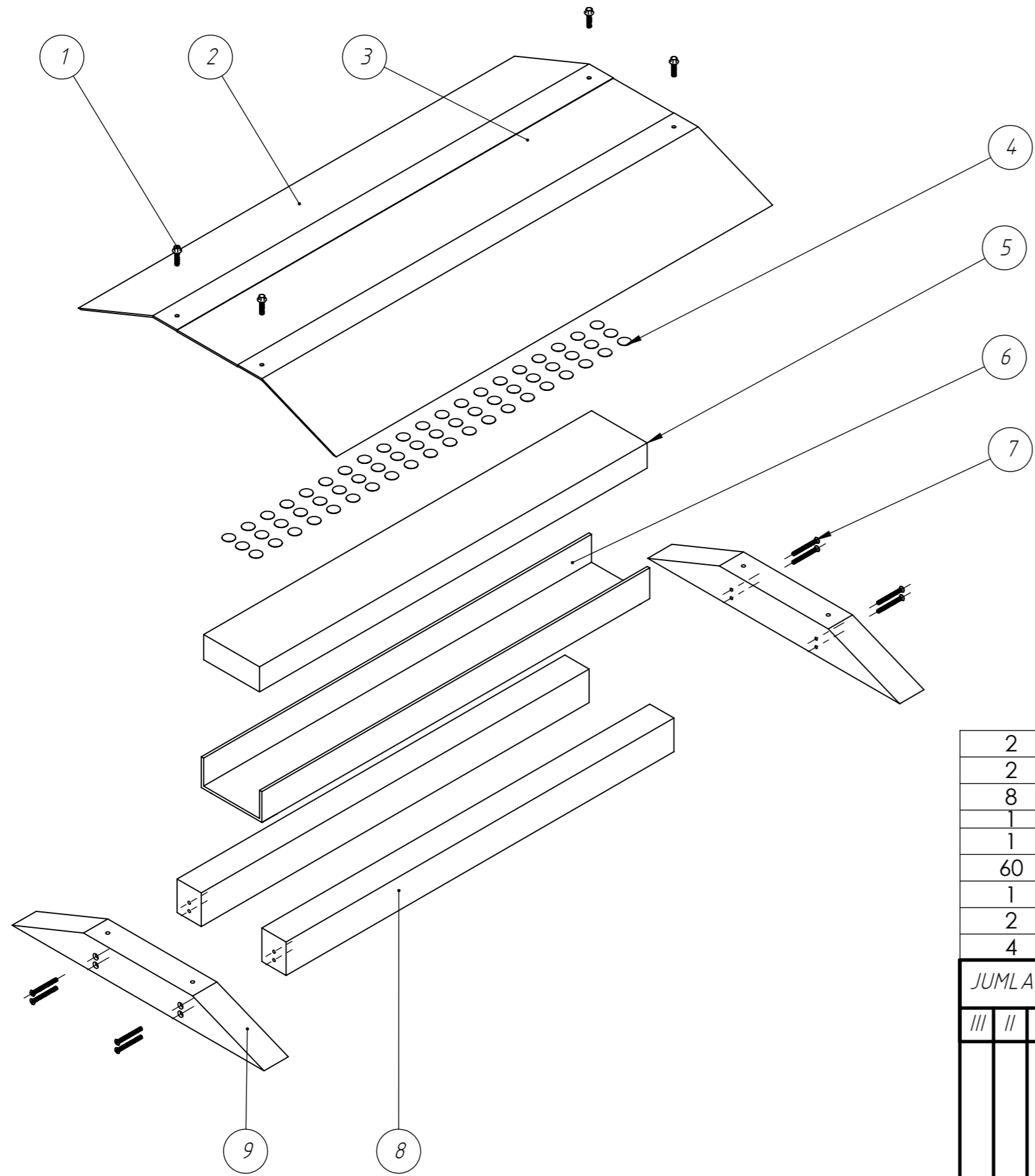


DETAIL B
SCALE 1:2



DETAIL C
SCALE 1:5

JUMLAH			NAMA BAGIAN	No. BGN	MATERIAL	UKURAN	KETERANGAN	
III	II	I	Perubahan :					
ASSEMBLY POLISI TIDUR						SKALA 1:5	DIGAMBAR 05/07/18 GROUP	
							DIPERIKSA	
POLITEKNIK NEGERI SRIWIJAYA						DRAW/ME : 05/07/18		



2	RANGKA DEPAN	9	KAYU		DIOLAH
2	RANGKA SAMPING	8	KAYU		DIOLAH
8	ISO 7046-1 - M5 x 70 - Z	7	ST37		
1	BESI UNP	6	ST37	800X125X65X5MM	DIOLAH
1	PAPAN PELETAK PIEZO	5	PAPAN KAYU	800X100X40	DIOLAH
60	PIEZOELECTRIC	4			
1	TUTUP PIEZOHOUSING	3	ST37	900X125	DIOLAH
2	PLAT BORDES	2	ST37	900X230	DIOLAH
4	ISO 4162 - M6 x 25 x 25-S	1	STAINLESS STEEL	M6	DIBELI

JUMLAH	NAMA BAGIAN	No. BGN	MATERIAL	UKURAN	KETERANGAN
III	Perubahan :				
II					
I					
			SKALA 1:5	DIGAMBAR 05/07/18	GROUP
			DIPERIKSA		
			POLITEKNIK NEGERI SRIWIJAYA		DRAW/ME : 05/07/18

ASSEMBLY POLISI TIDUR

POLITEKNIK NEGERI SRIWIJAYA

DRAW/ME : 05/07/18