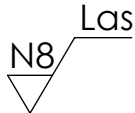
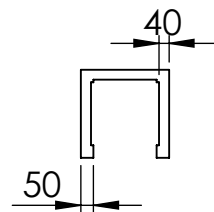
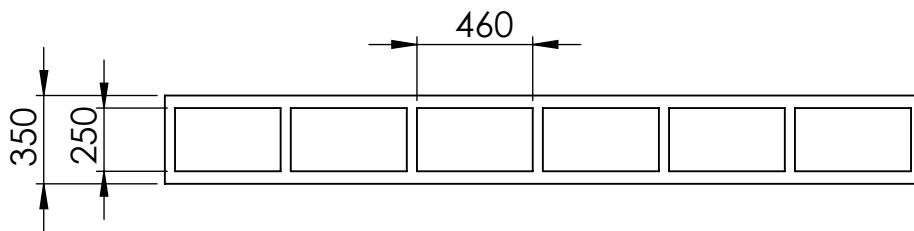
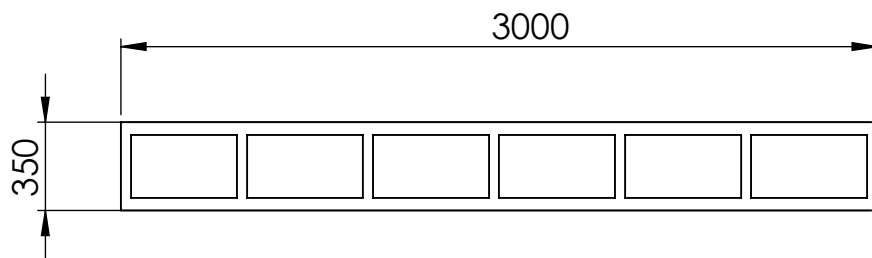
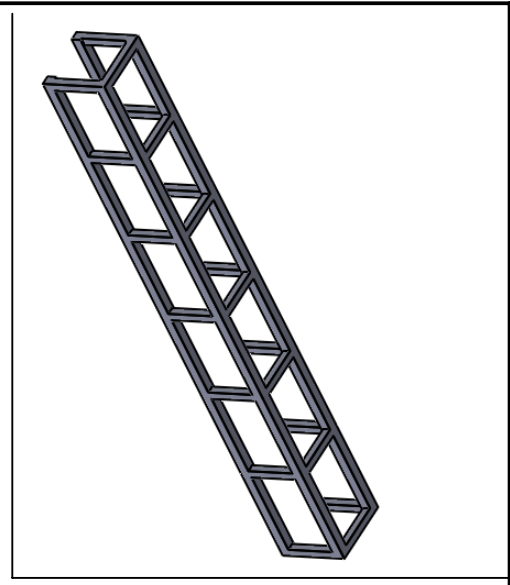
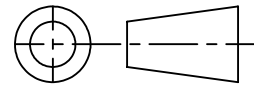


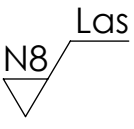
1	Sabuk	12	STD	STD	Dibeli
1	Pulley Driver	11	STD	Dm 5,4 Inch	Dibeli
1	Pulley Driven	10	STD	Dm 12 Inch	Dibeli
1	Poros	9	STD	Dm 1inch	Dibeli
2	Pillow Block	8	STD	STD	Dibeli
1	Switch On/Off	7	STD	STD	Dibeli
1	Coran	6	S45C	550X550X300	Dibuat
1	Motor Listrik	5	STD	STD	Dibeli
1	Kerangka Kiri	4	S45C	390X350X3000	Dibuat
1	Kerangka Kanan	3	S45C	390X350X3000	Dibuat
1	Palang	2	S45C	2300X200X300	Dibuat
1	Kerangka Atas	1	S45C	3000X350X350	Dibuat

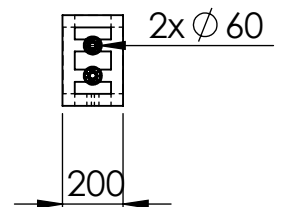
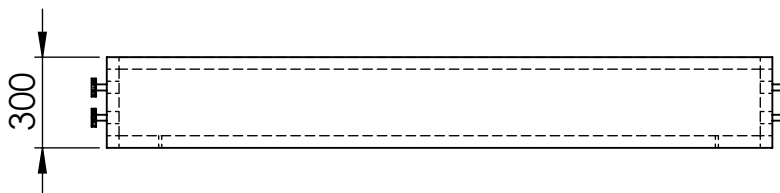
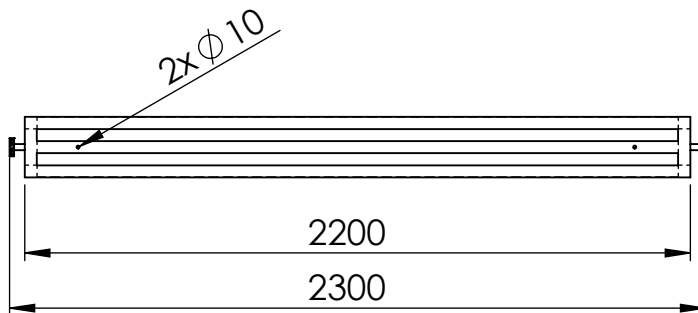
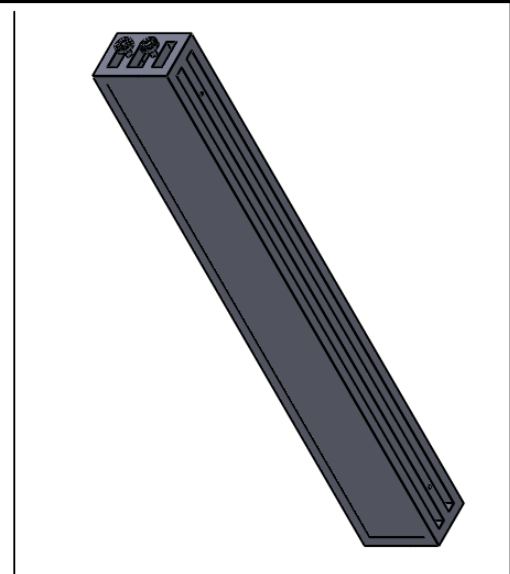
JUMLAH	NAMA BAGIAN	No. BGN	MATERIAL	UKURAN	KETERANGAN
III	II	I	Perubahan :		
	GAPURA JURUSAN TEKNIK MESIN			SKALA 1 :35	DIGAMBAR 5/10/17 DIPERIKSA CANDRA OKTA NURDIN DICKY SAIRUL
	POLITEKNIK NEGERI SRIWIJAYA			DRAW.ME.ASSY17/0718	

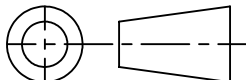
1. Tol. $\pm 0,1$ 

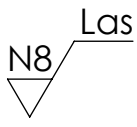


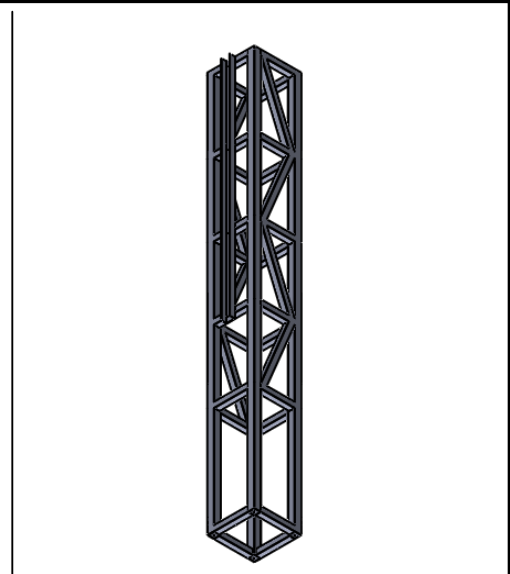
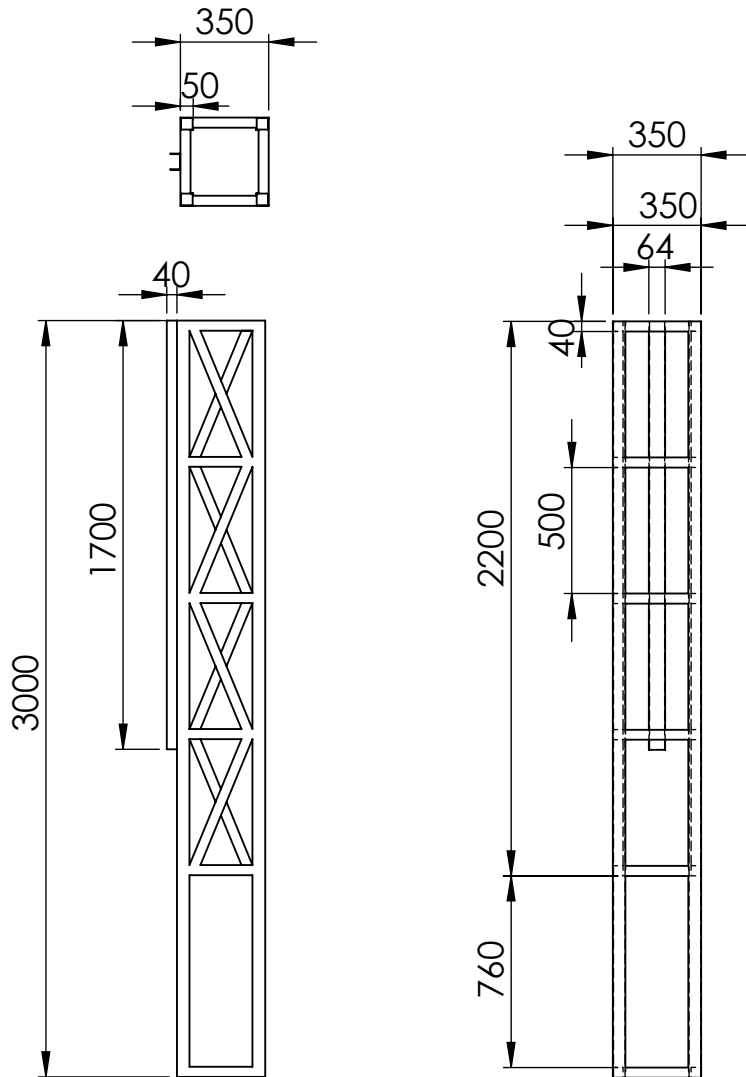
	1	RANGKA ATAS	1	HOLLOW ST 37	3000x350x350	DIBUAT
JUMLAH		NAMA BAGIAN	No.BGN	MATERIAL	UKURAN	KETERANGAN
		Perubahan :				
				Skala	Digambar	14/07/2018
				1 : 30	Diperiksa	CANDRA OKTARIALDI NURDIN DICKY SAIRUL
		JURUSAN TEKNIK MESIN POLITEKNIK NEGERI SRIWIJAYA			DRAME : NO. 1/TA/2018	

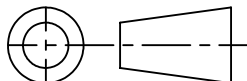
2. Tol. $\pm 0,1$ 

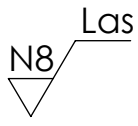


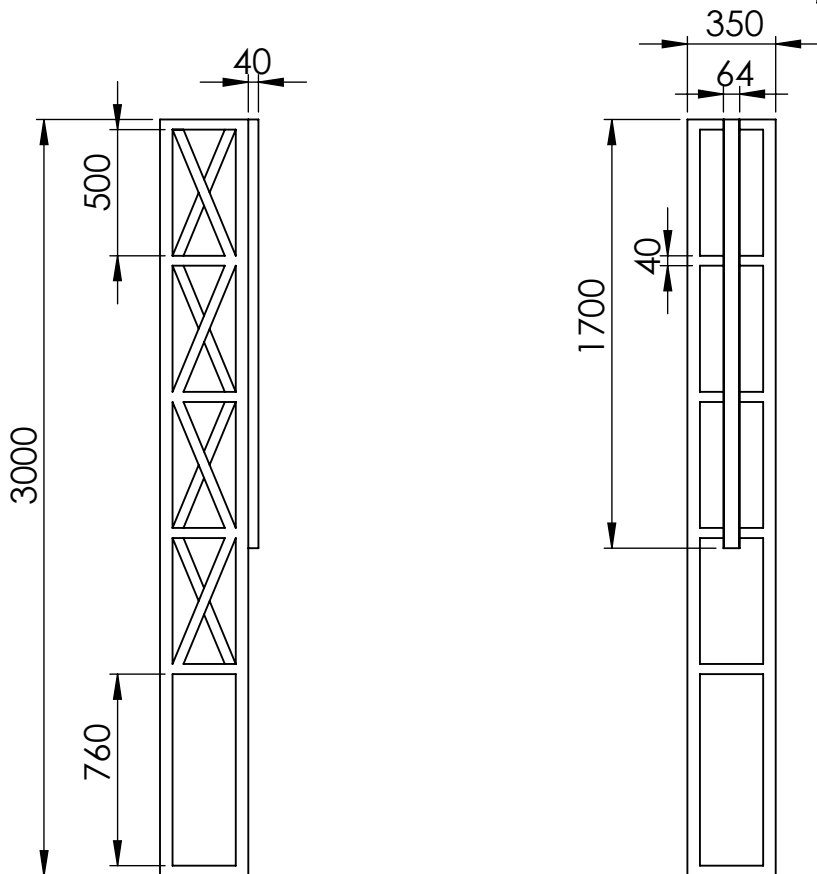
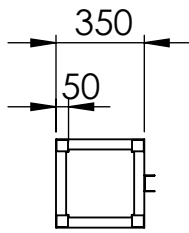
	1	PALANG	2	HOLLOW ST 37 PLAT ST 37	2300x200x300	DIBUAT
JUMLAH		NAMA BAGIAN	No.BGM	MATERIAL	UKURAN	KETERANGAN
		Perubahan :				
					Skala	Digambar 14/07/2018 CANDRA OKTARIALDI NURDIN
					1 : 30	Diperiksa DICKY SAIRUL
JURUSAN TEKNIK MESIN POLITEKNIK NEGERI SRIWIJAYA					DRAME : NO. 2/TA/2018	

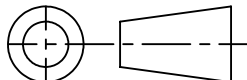
3. Tol. $\pm 0,1$  Las



	1	RANGKA SAMPING KANAN	3	HOLLOW ST 37 BESI SIKU ST 37	390X350X3000	DIBUAT
JUMLAH		NAMA BAGIAN	No.BGM	MATERIAL	UKURAN	KETERANGAN
		Perubahan :				
				Skala	Digambar	14/07/2018
				1 : 30	Diperiksa	CANDRA OKTARIALDI NURDIN
		JURUSAN TEKNIK MESIN POLITEKNIK NEGERI SRIWIJAYA			DRAME : NO. 3/TA/2018	
						DICKY SAIRUL

4. Tol. $\pm 0,1$ 



	1	RANGKA SAMPING KIRI	4	HOLLOW ST 37 BESI SIKU ST37	390X350X3000	DIBUAT
JUMLAH		NAMA BAGIAN	No.BGM	MATERIAL	UKURAN	KETERANGAN
		Perubahan :				
				Skala	Digambar	14/07/2018
				1 : 30	Diperiksa	CANDRA OKTARIALDI NURDIN DICKY SAIRUL
		JURUSAN TEKNIK MESIN POLITEKNIK NEGERI SRIWIJAYA			DRAME : NO. 4/TA/2018	