
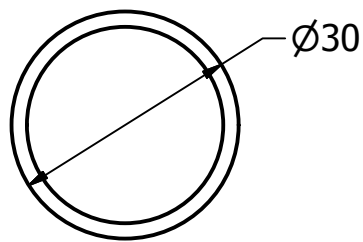
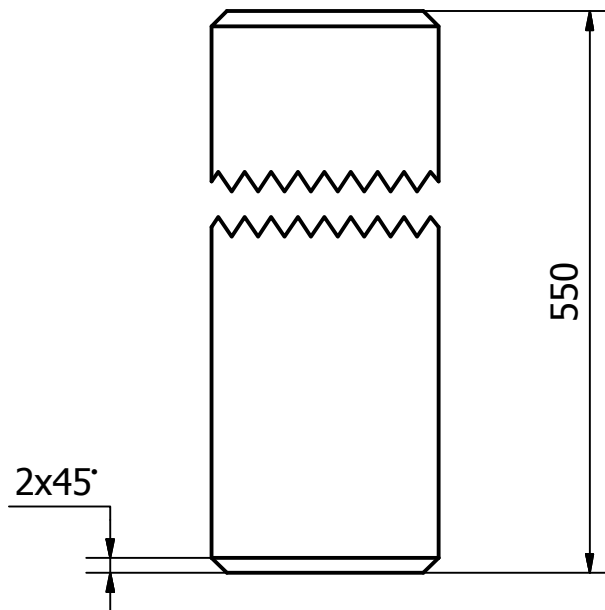
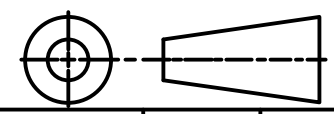
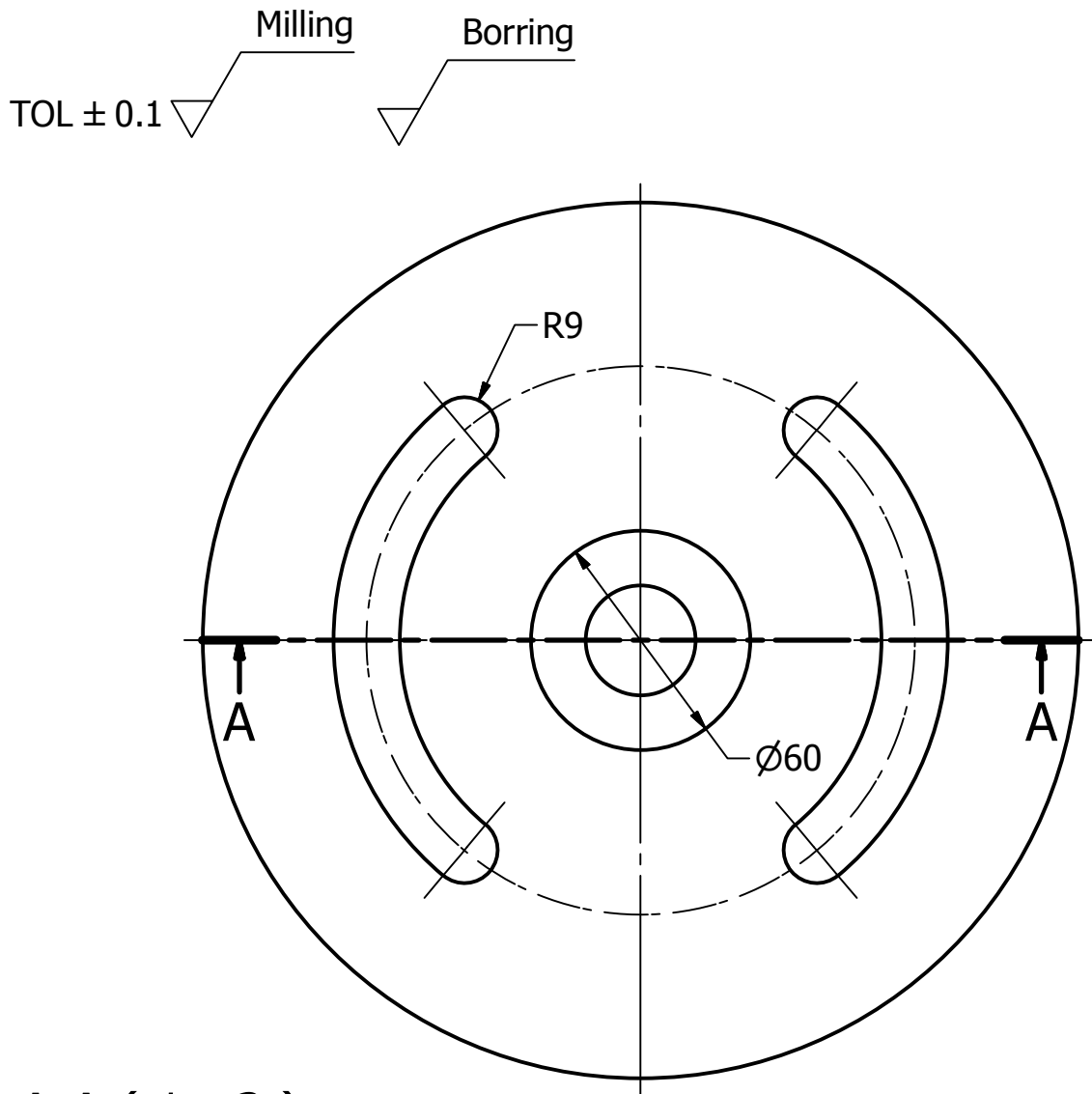


Jumlah	Nama Bagian	Nomor Bagian	Bahan	Ukuran	Keterangan		
1	Frame	Frame	ST. 42	500x1500x1000	Dibuat		
III	II	I	Perubahan :				
Prototipe Alat Semprot Hama				Skala	Digambar	5/5/2018	Team
				1:10	Diperiksa		
Politenik Negeri Sriwijaya jl. Srijaya Negara Bukit Besar Palembang website: www.polsri.net				DRAME SW PART NO. 01/2018			

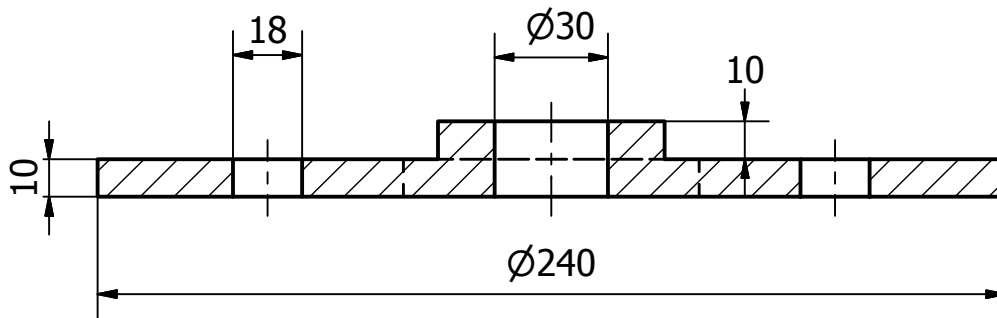
TOL ± 0.1  Turning



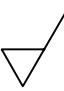
		1	Shaft	2	ST. 42	30x550	Dibuat					
Jumlah			Nama Bagian	Nomor Bagian	Bahan	Ukuran	Keterangan					
III	II	I	Perubahan :					Skala	Digambar	5/5/2018	Team	
			Prototipe Alat Semprot Hama						1:1	Diperiksa		
									Politenik Negeri Sriwijaya jl. Srijaya Negara Bukit Besar Palembang website: www.polsri.net			

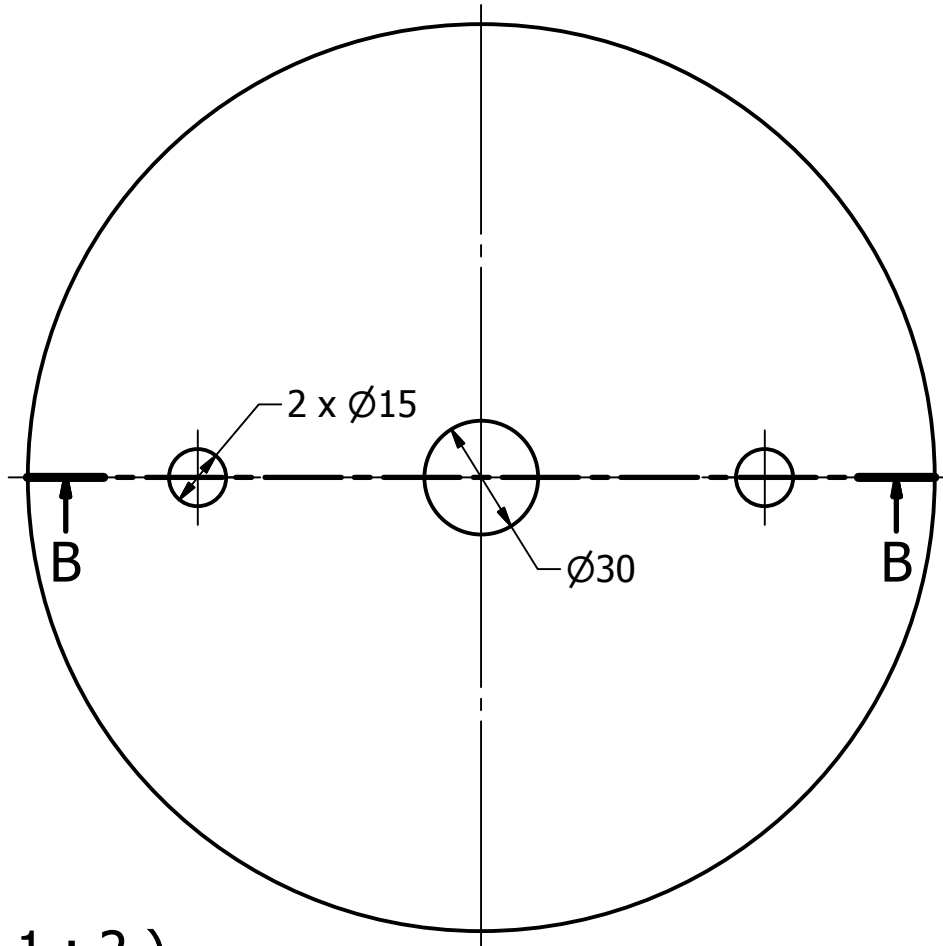


A-A (1 : 2)

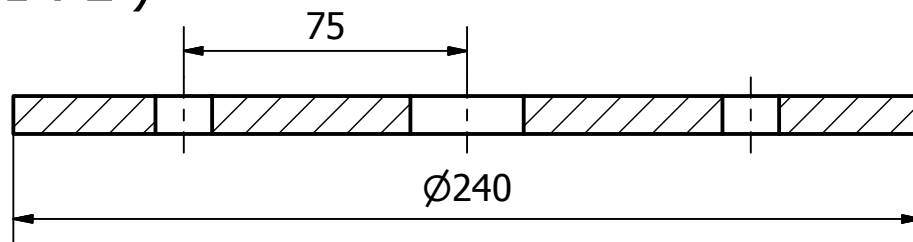


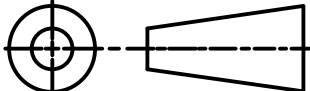
	1	Pengunci Poros	3	ST. 42	240X20	Dibuat		
Jumlah		Nama Bagian	Nomor Bagian	Bahan	Ukuran	Keterangan		
III	II	I	Perubahan :					
Prototipe Alat Semprot Hama					Skala	Digambar	5/5/2018	Team
					1:2	Diperiksa		
Politenik Negeri Sriwijaya jl. Srijaya Negara Bukit Besar Palembang website: www.polsri.net					DRAME SW PART NO.03/2018			

TOL ± 0.1  Milling  Boring

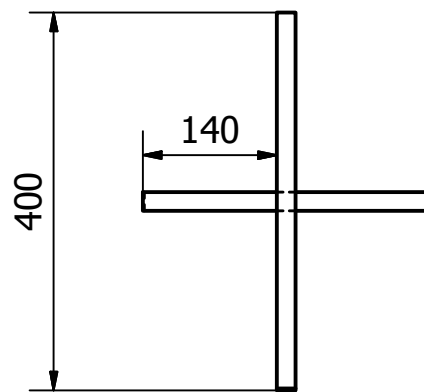
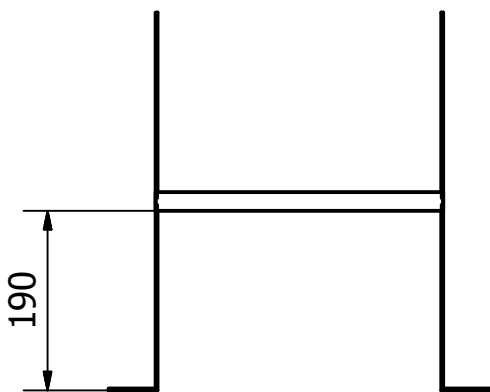
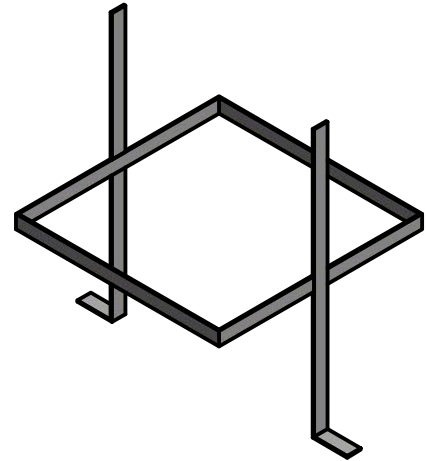
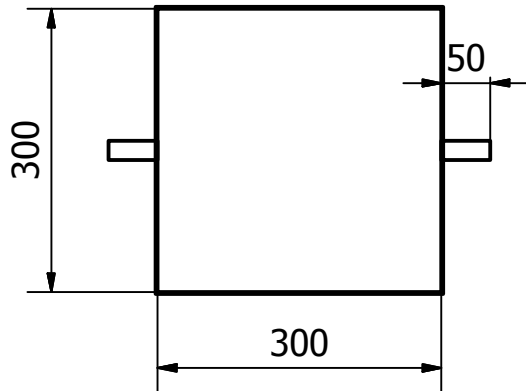


B-B (1 : 2)

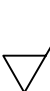


		1	Piringan Pengunci Poros	4	ST. 42	240 x 10	Dibuat		
	Jumlah		Nama Bagian	Nomor Bagian	Bahan	Ukuran	Keterangan		
III	II	I	Perubahan :						
			Prototipe Alat Semprot Hama			Skala	Digambar	5/5/2018	Team
						1:2	Diperiksa		
Politenik Negeri Sriwijaya jl. Srijaya Negara Bukit Besar Palembang website: www.polsri.net						DRAME SW PART 04/2018			

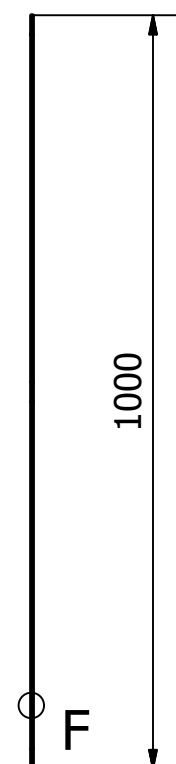
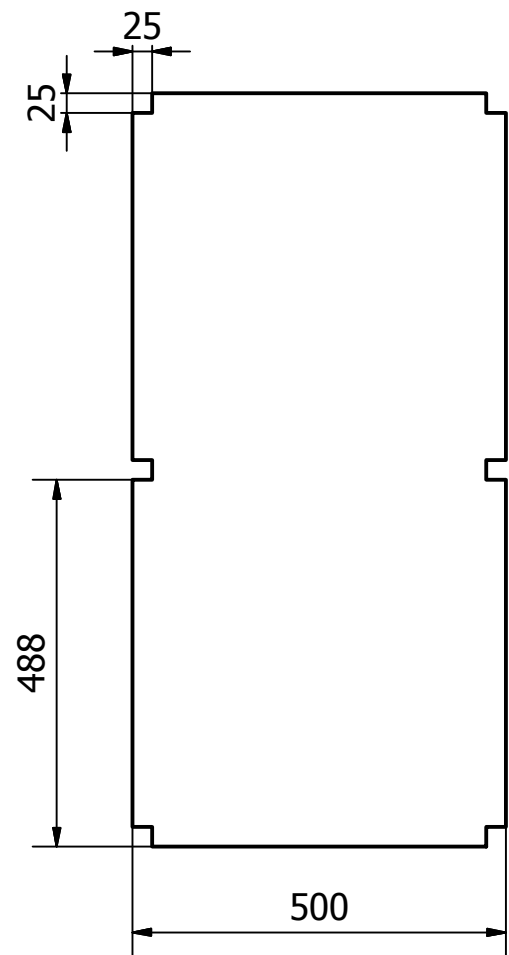
Welding
Benchwork
TOL ± 0.1



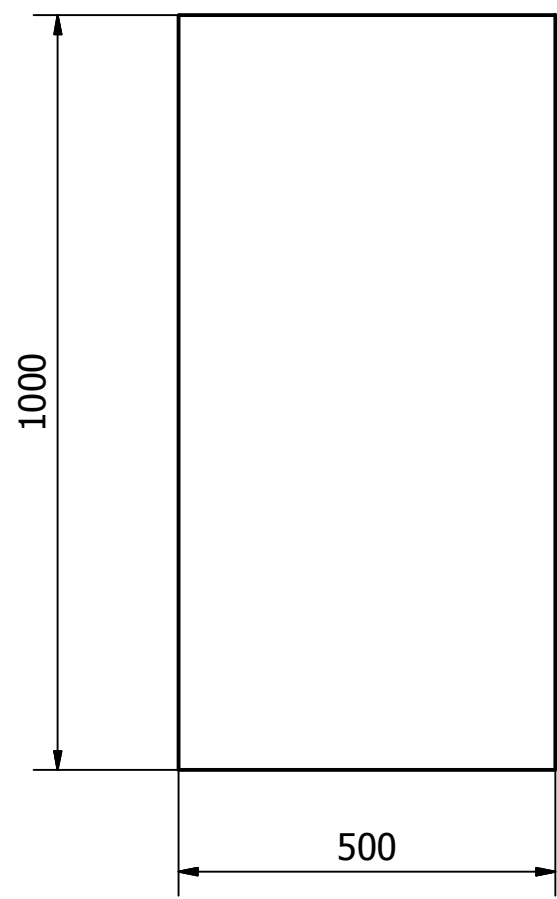
		1	Penyangga Drum	5	ST. 42	300 x 300 x 400	Dibuat		
	Jumlah		Nama Bagian	Nomor Bagian	Bahan	Ukuran	Keterangan		
III	II	I	Perubahan :						
Prototipe Alat Semprot Hama						Skala	Digambar	5/5/2018	Team
						1:10	Diperiksa		
Politenik Negeri Sriwijaya jl. Srijaya Negara Bukit Besar Palembang website: www.polsri.net						DRAME SW PART 05/2018			

TOL ± 0.1  Benchwork

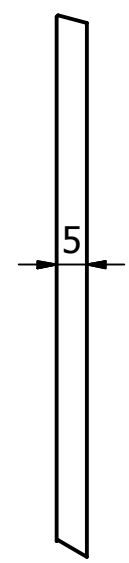
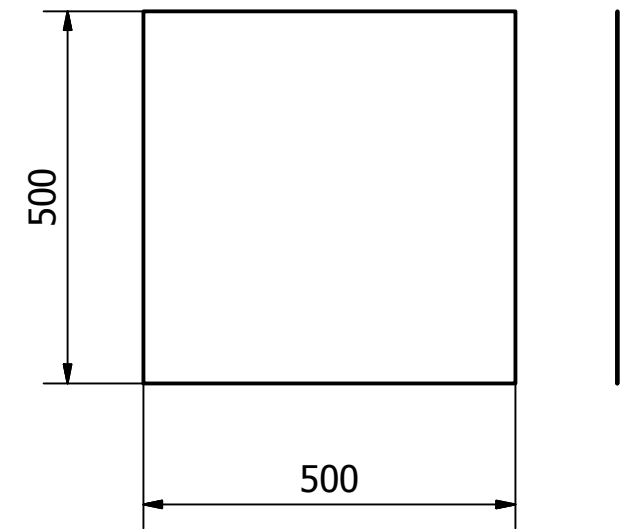
6.



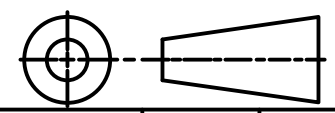
7.



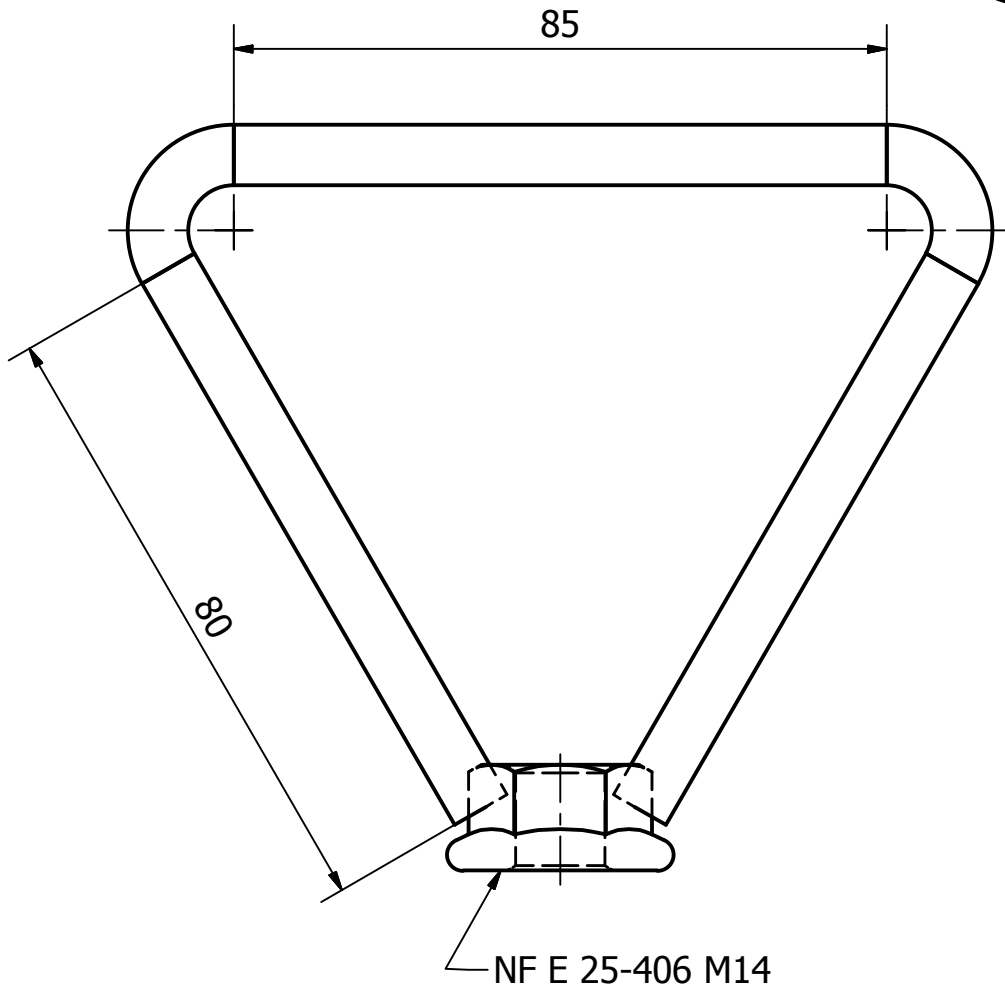
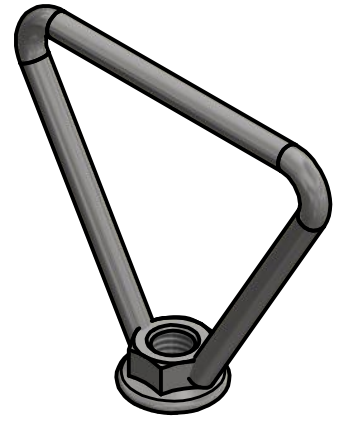
8.



F (2:1)

		2	Penutup Depan	8	Acrylic	500 X 500 X 5	Dibuat		
		2	Penutup Samping	7	Acrylic	500 X 1000 X 5	Dibuat		
		1	Alas	6	Acrylic	500 X 1000 X 5	Dibuat		
Jumlah	Nama Bagian		Nomor Bagian	Bahan	Ukuran	Keterangan			
III	II	I	Perubahan :						
Prototipe Alat Semprot Hama						Skala	Digambar	5/5/2018	Team
						1:10	Diperiksa		
Politenik Negeri Sriwijaya jl. Srijaya Negara Bukit Besar Palembang website: www.polsri.net						DRAME SW PART NO. 06			

TOL ± 0.1 Welding Benchwork



		2	Handle Pengunci	10	ST. 42	Mur M14	Dibuat		
	Jumlah		Nama Bagian	Nomor Bagian	Bahan	Ukuran	Keterangan		
III	II	I	Perubahan :						
Prototipe Alat Penyemprot Hama						Skala	Digambar	5/5/2018	Team
						1:1	Diperiksa		
Politenik Negeri Sriwijaya jl. Srijaya Negara Bukit Besar Palembang website: www.polsri.net						DRAME SW PART 07/2018			