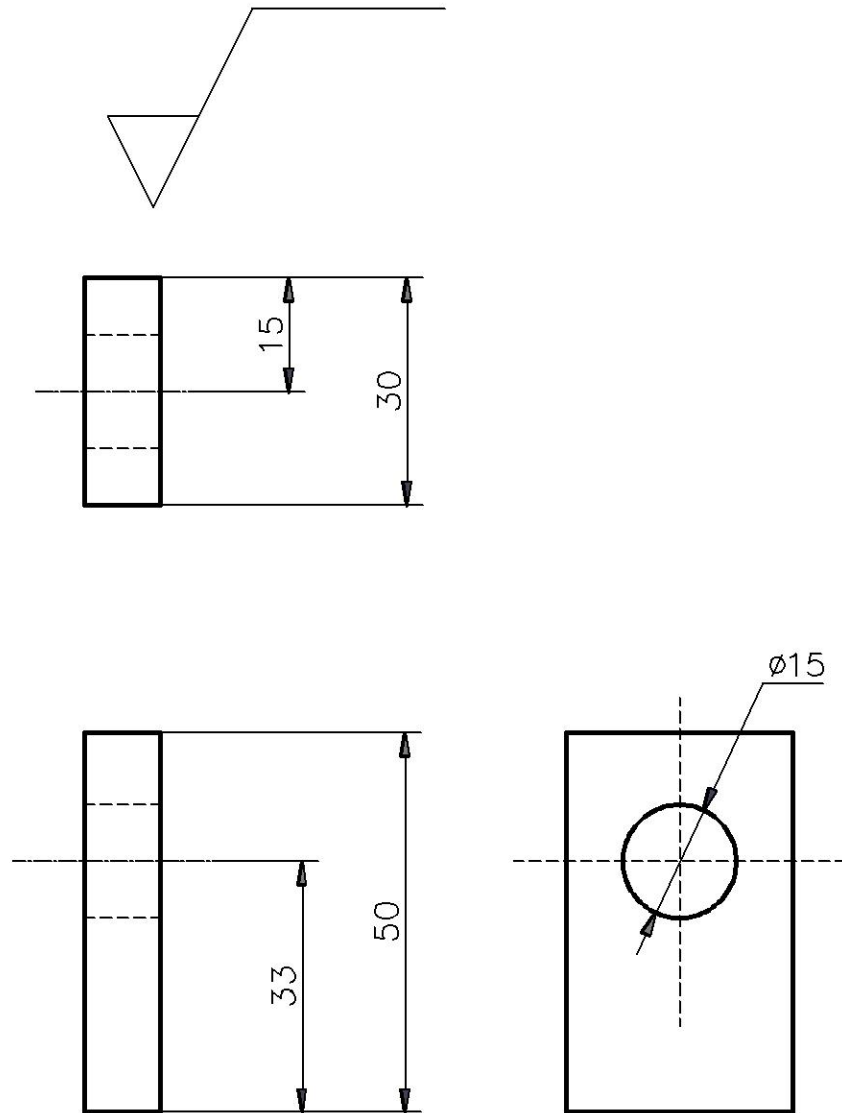


NO.4 TOL 1 0.1

DI BOR



Jumlah			Nama bagian	No. Bagian	Bahan	Ukuran	keterangan		
I	II	III	Perubahan						
PENAHAN TALI SLING						Skala	Digambar	25/06/2018	Team
						1:1	Diperiksa		
POLITEKNIK NEGERI SRIWIJAYA						DRA.ME NO.04 /JULY/2018			