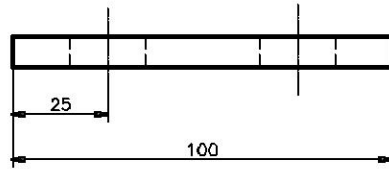
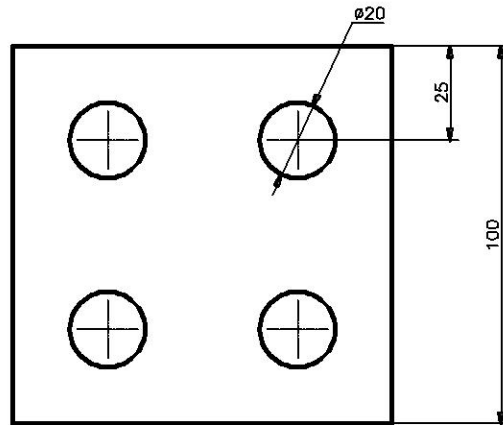
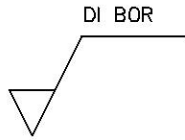


NO.3 TOL ± 0.1



Jumlah			Nama Bagian	No.	Bahan	Ukuran	Keterangan		
III	II	I	PERUBAHAN						
			Penahan poros			Skala	Digambar	25/06/2018	Team
						1:1	Diperiksa		
			POLITEKNIK NEGERI SRIWIJAYA			DRA.ME NO.3/JULY/2018			