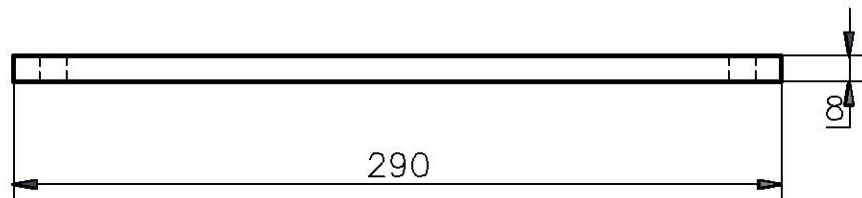
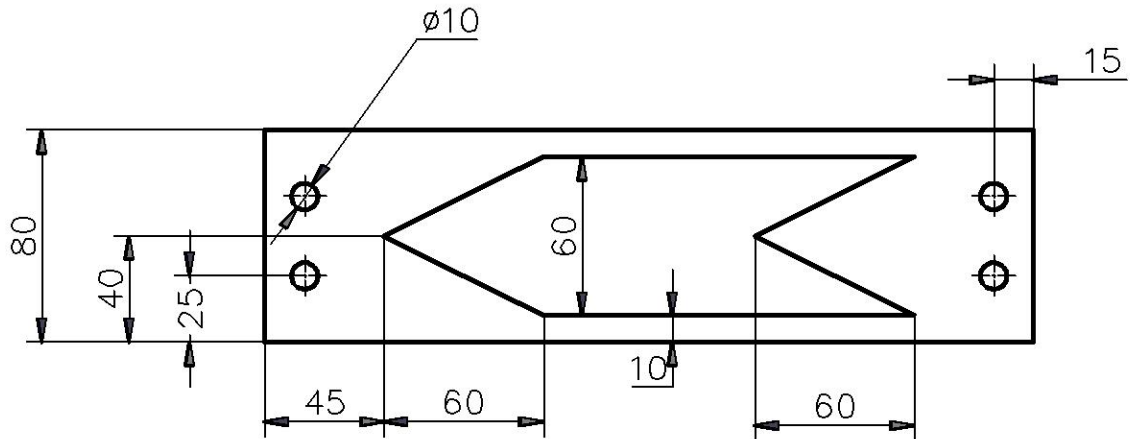
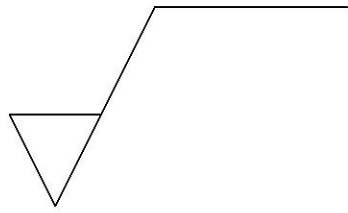


DI SHAPING



Jumlah			Nama bagian	No. Bagian	Bahan	Ukuran	keterangan			
I	II	III	Perubahan							
<p style="text-align: center;">ATAS CETAKAN</p>						Skala	Digambar	25/06/2018	Team	
						1 : 5	Diperiksa			
<p style="text-align: center;">POLITEKNIK NEGERI SRIWIJAYA</p>						<p style="text-align: center;">DRA.ME NO.2 /JULY/2018</p>				