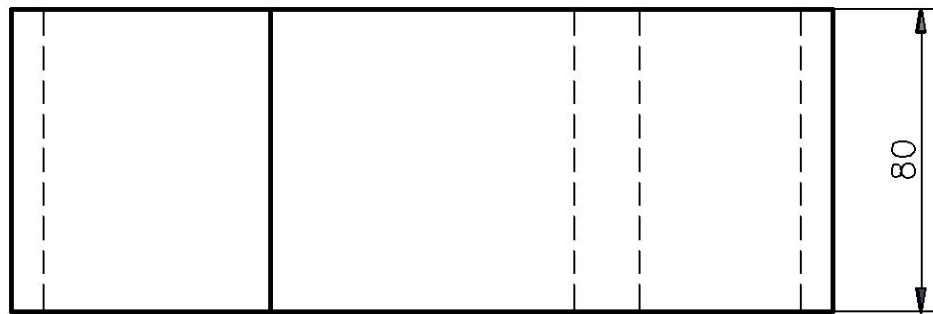
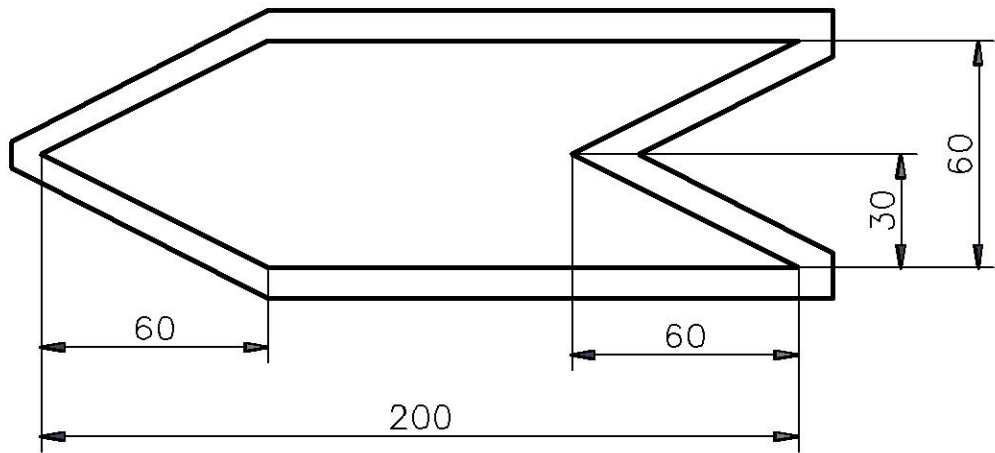
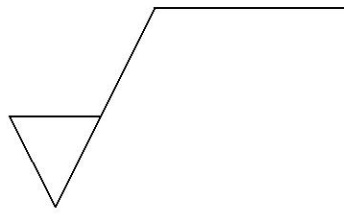


NO.1 TUL ± 0.1

DI LAS



Jumlah			Nama bagian	No. Bagian	Bahan	Ukuran	keterangan			
I	II	III	Perubahan							
CETAKAN						Skala	Digambar	25/06/2018	Team	
						1 : 2	Diperiksa			
POLITEKNIK NEGERI SRIWIJAYA						DRA.ME NO.1 /JULY/2018				