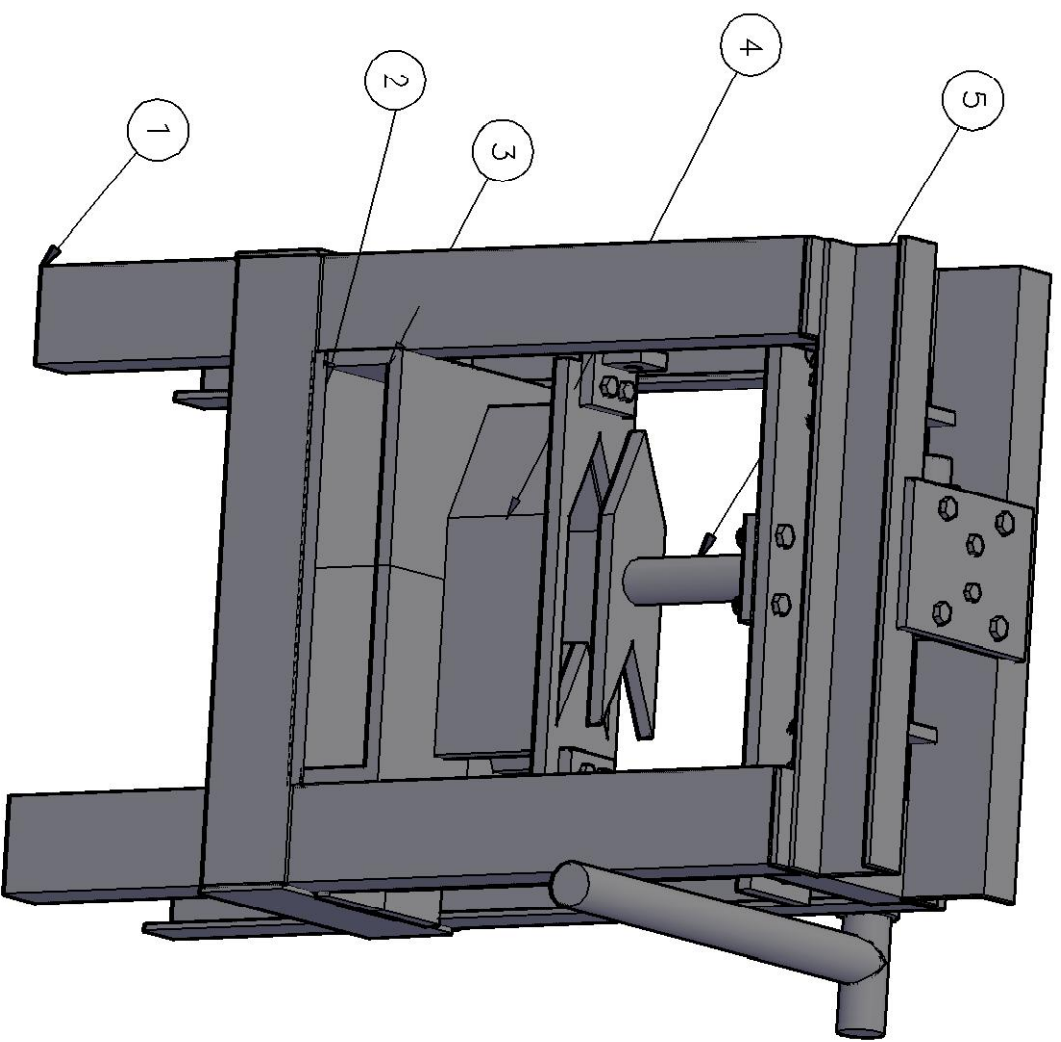
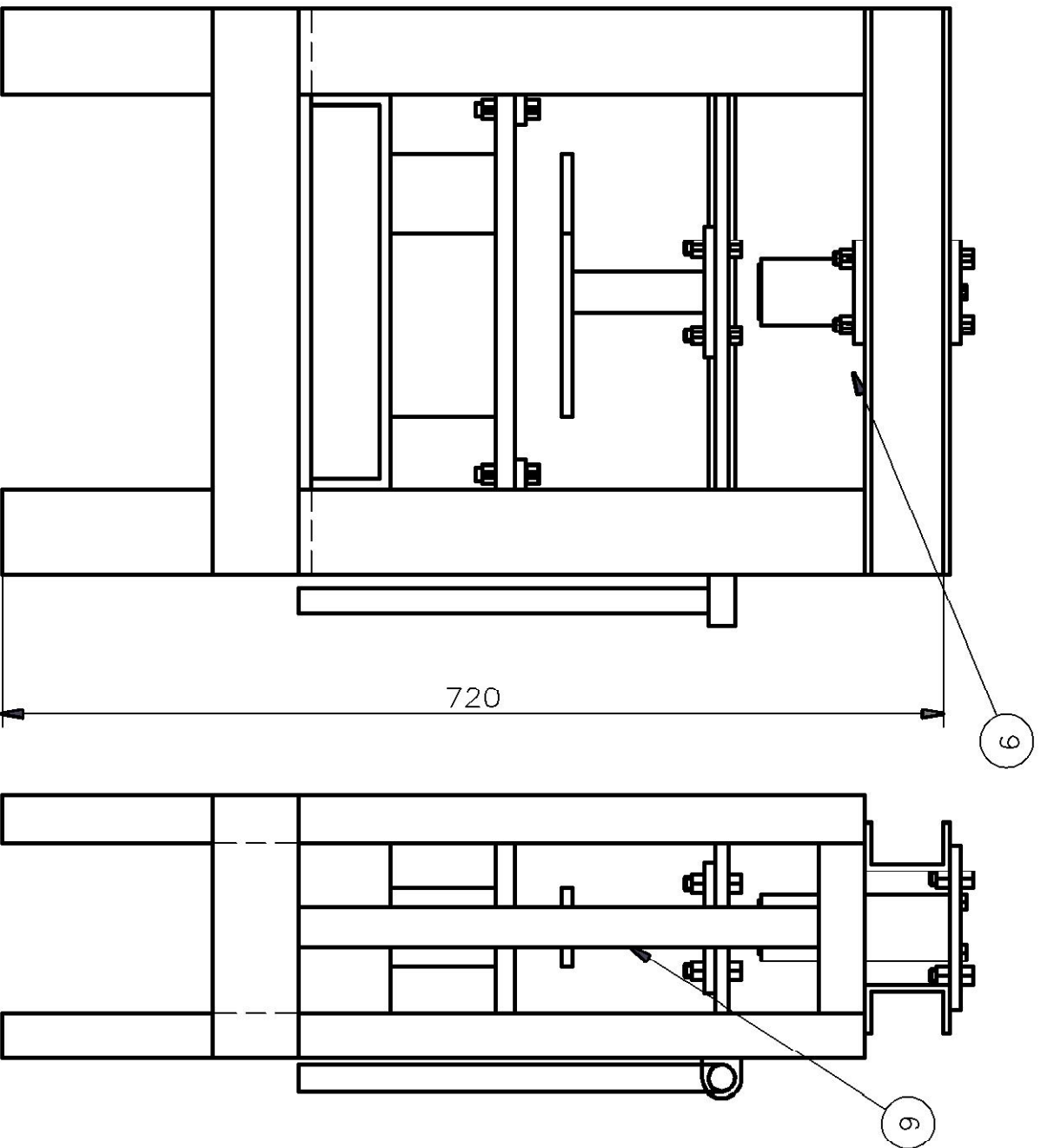
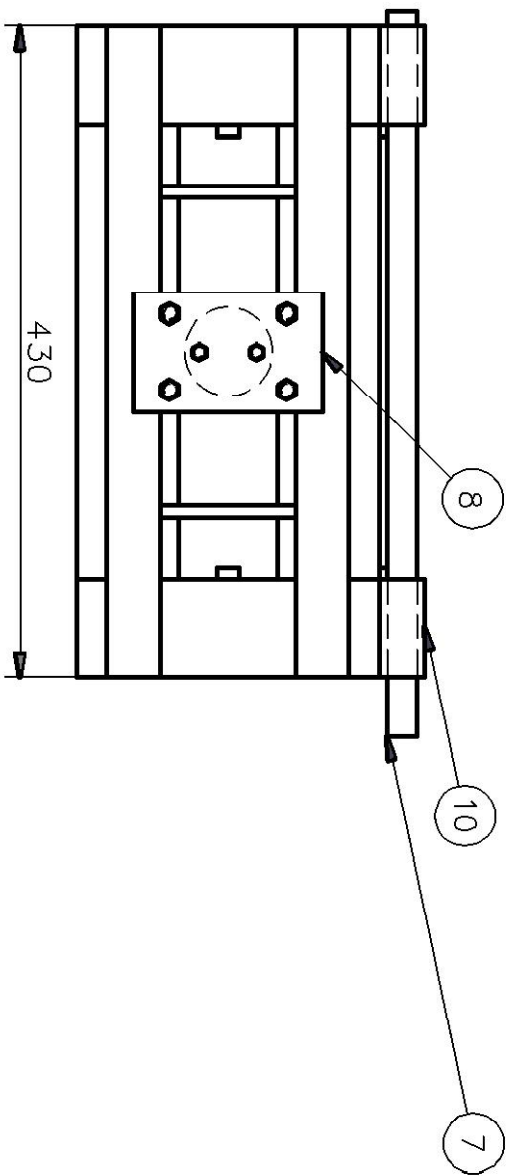
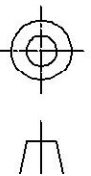


NO.01 TOL ± 0.1



I	II	III	Perubahan		Nama bagian		No. Bagian	Bahan	Ukuran	keterangan
2					Bushing	10	St 42	∅30		Dit
1					Dudukan dongkrak	9	St 42	125 x 80		Dib
1					Penahan dongkrak	8	St 42	125 x 80		Dib
2					Poros Penarik	7	St 42	∅20		Dib
2					Poros	6	St 42	∅30		Dib
1					Penekan/Penge press	5	St 42	430 x 100		Dib
1					Cetakan	4	St 42	290 x 80		Dib
1					Tungku	3	St 42	300 x 200		Dib
1					Papan Landasan	2	St 42	366 x 208		Dib
1					Rangka	1	St 42	3 Meter		Dib



ASSEMBLING ALAT PENCETAK
FIBER BOARD MENGGUNAKAN
DONGKRAK HIDROLIK

POLITEKNIK NEGERI
SRIWIJAYA

Skala
Dibambar 25/06/2018

1:10
Diperiksa

DRA.ME NO.B01 /JUI