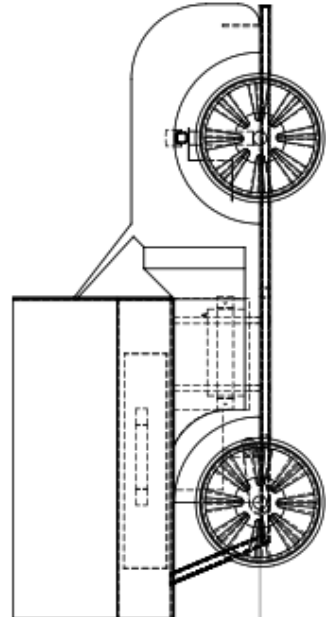
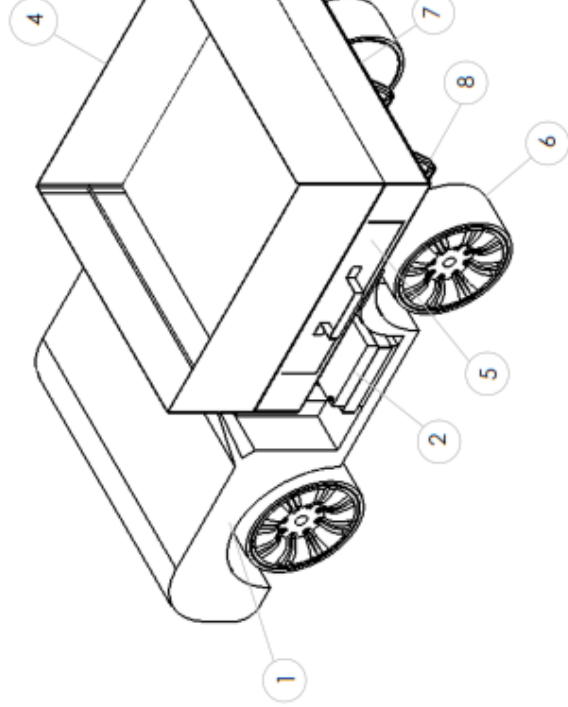
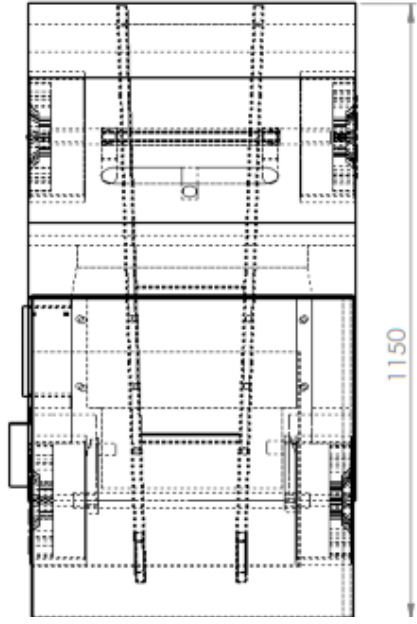


Mechanical properties of standard steels

Designation		Tensile strength, σ_u		Yield stress, σ_{yy}	
New	Old	MPa	kpsi	MPa	kpsi
Fe 290	(St 30)	290	42.0	170	24.7
Fe E 220	–	290	42.0	220	32.0
Fe 310	(St 32)	310	45.0	180	26.1
Fe E 230	–	310	45.0	230	33.4
Fe 330	(St 34)	330	47.9	200	29.0
Fe F 250	–	330	47.9	250	36.3
Fe 360	(St 37)	360	52.2	220	32.0
Fe F 270	–	360	52.2	270	39.2
Fe 410	(St 42)	410	59.5	250	36.3
Fe E 310	–	410	59.5	310	50.0
Fe 490	(St 50)	490	71.1	290	42.0
Fe E 370	–	490	71.1	370	53.7
Fe 540	(St 55)	540	78.3	320	46.4
Fe E 400	–	540	78.3	400	58.0
Fe 620	(St 63)	620	90.0	380	55.1
Fe E 460	–	620	90.0	460	66.7
Fe 690	(St 70)	690	100.0	410	59.5
Fe E 520	–	690	100.0	520	75.4
Fe 770	(St 78)	770	111.7	460	66.7
Fe E 580	–	770	111.7	580	84.1
Fe 870	(St 88)	870	126.2	520	75.4
Fe E 650	–	870	126.2	650	94.3

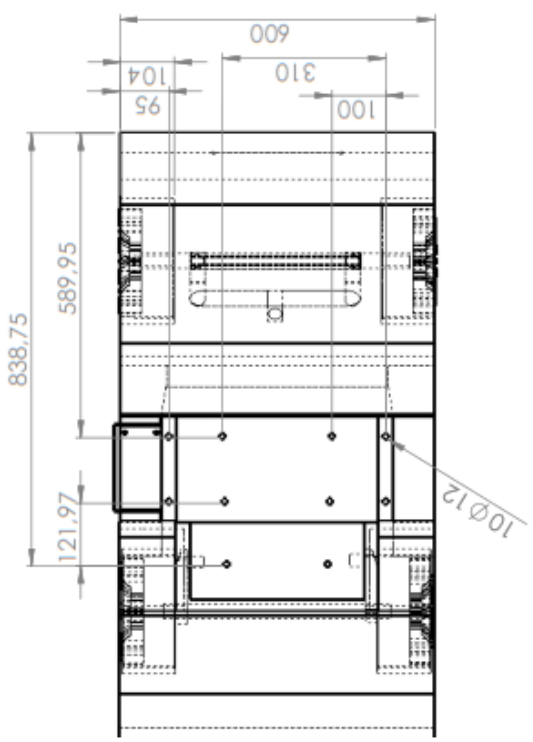
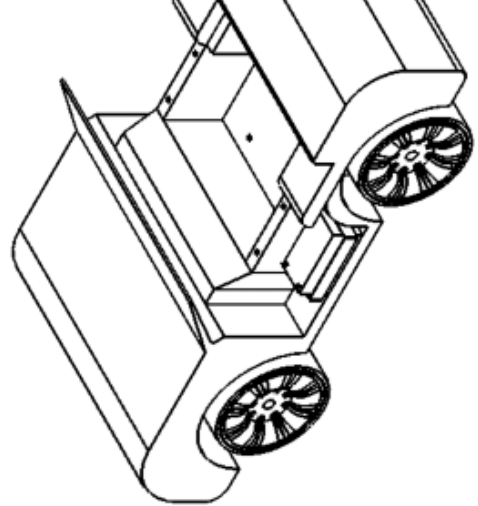
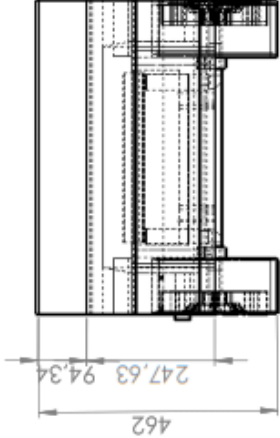
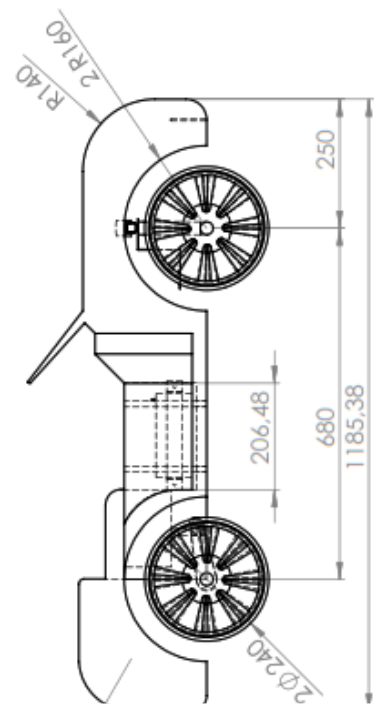
Note: a^* area of cross-section of test specimen.

Source: IS 1570, 1978.




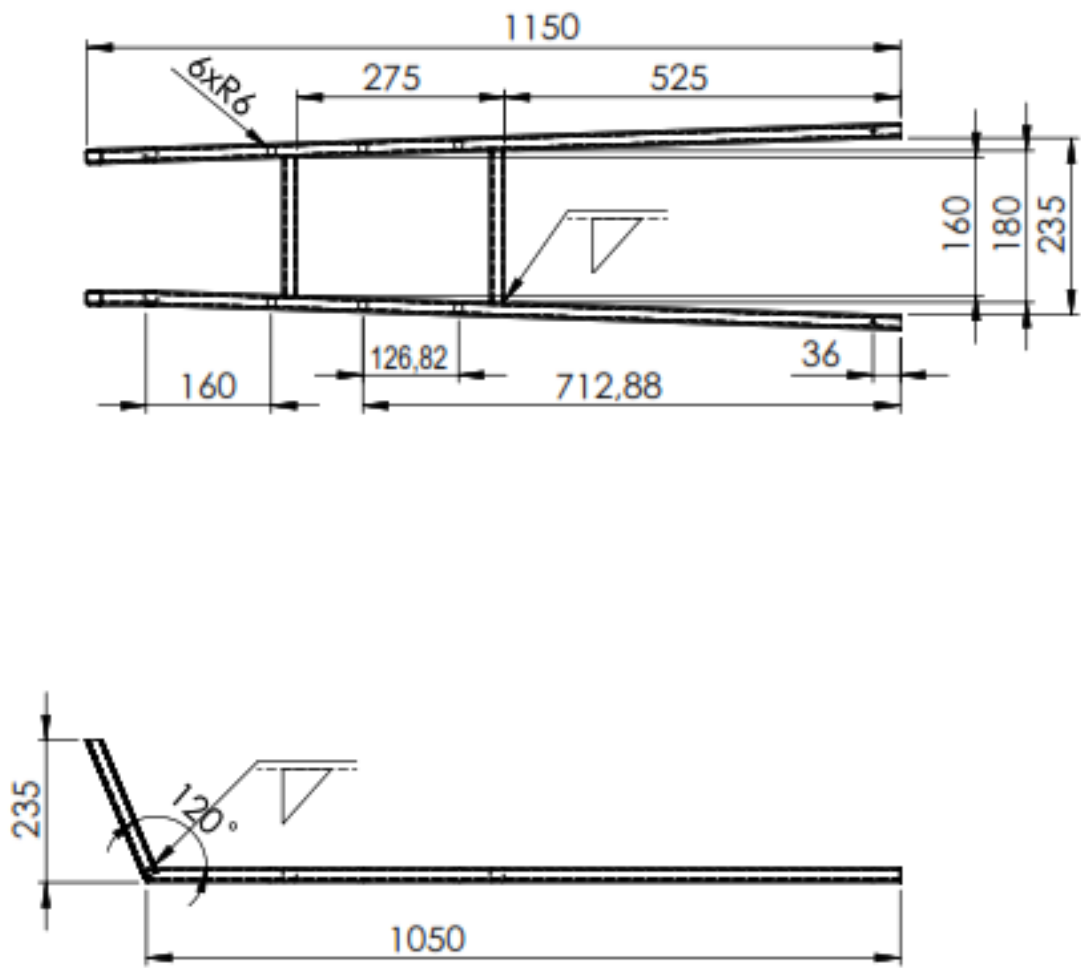
0	0	1	RANGKA BAWAH	7	FE 360	1050
0	0	2	RODA	6	KARET	φ
0	0	2	MOTOR DC	5	Standart	St
0	0	1	LACI	4	FE 360	500
0	0	1	TOOLBOX	3	FE 360	600 x
0	0	1	BATERAI	2	Standart	St
0	0	1	MINI ELECTRIC CAR	1	PLASTIK	1150
JUMLAH			NAMA BAGIAN	No. RGN	MATERIAL	UK

BORE
 NT
 ± 0,1

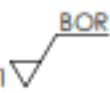


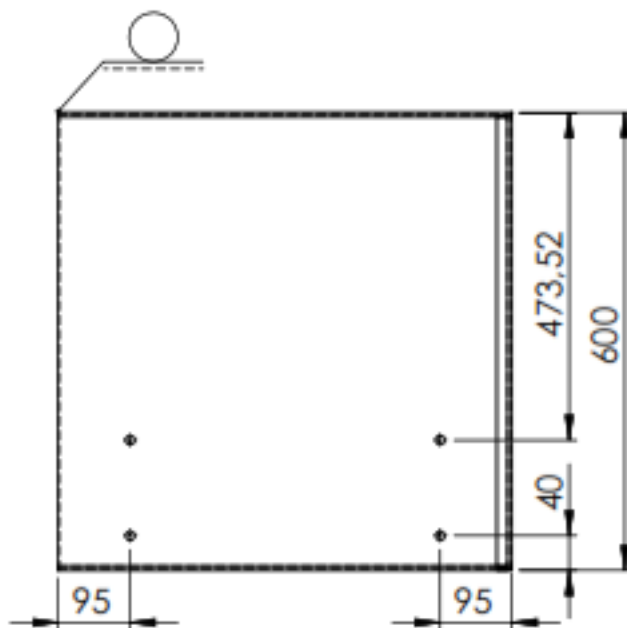
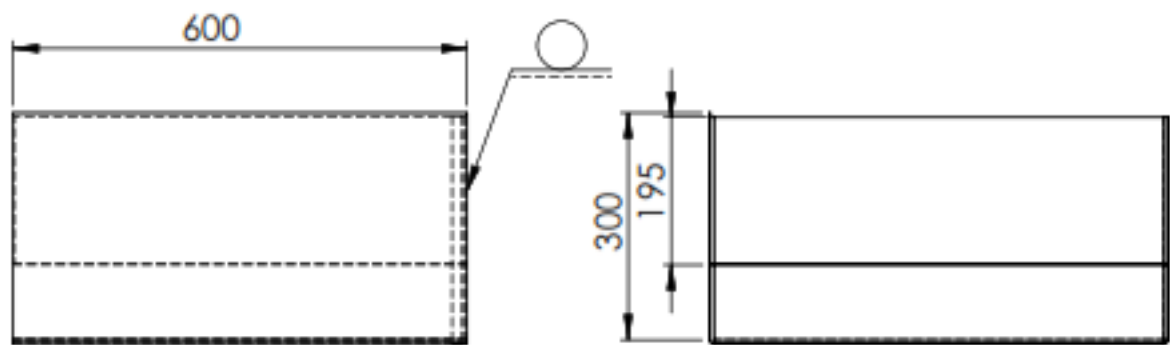
0	0	1	MINI ELECTRIC CAR	1	PLASTIK	1150 X	U
JUMLAH			NAMA BAGIAN	No. BGN	MATERIAL		
III	II	I	Perubahan :				

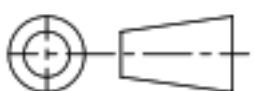
5. TOL ± 0.1  BORE, GRINDING



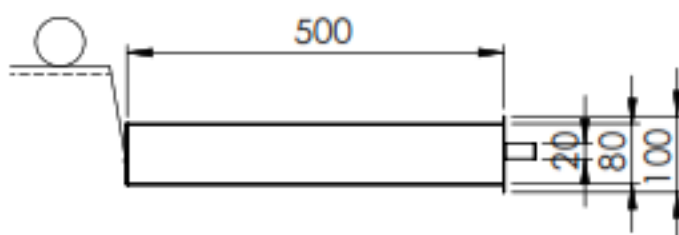
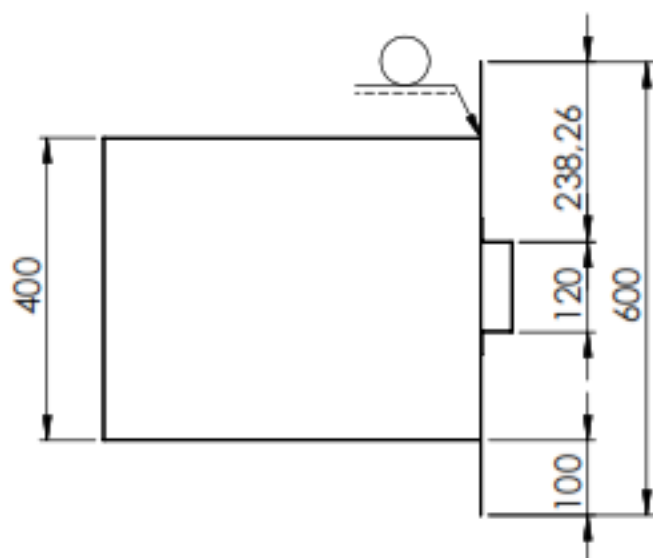
0	0	1	RANGKA BAWAH	7	FE 360	1050 x 255 x 235	Dibuat		
JUMLAH			NAMA BAGIAN	No.BGM	MATERIAL	UKURAN	KETERANGAN		
III	II	I	Perubahan :						
RANGKA BAWAH						skala 1:10	Digambar	16/07/18	Agung Nugraho
							Diperiksa		
JURUSAN TEKNIK MESIN POLITEKNIK NEGERI SRIWIJAYA						DRAME NO.5/TA/6 MC			

3. TOL ±0,1 



0	0	1	<i>Toolbox</i>	3	FE 360	600 X 600 X 300	Dibuat
<i>JUMLAH</i>		<i>NAMA BAGIAN</i>		<i>No.BGM</i>	<i>MATERIAL</i>	<i>UKURAN</i>	<i>KETERANGAN</i>
<i>Perubahan :</i>							
<i>Toolbox</i>						<i>skala</i>	<i>Digambar</i>
						1 : 10	16/07/18
						<i>Diperiksa</i>	
<i>JURUSAN TEKNIK MESIN POLITEKNIK NEGERI SRIWIJAYA</i>						<i>DRAME NO. 3/TA/6 MC</i>	

4. TOL±0,1



0	0	1	LACI	4	FE 360	500 x 400 x 80	Dibuat	
JUMLAH			NAMA BAGIAN	No.BGM	MATERIAL	UKURAN	KETERANGAN	
III	II	I	Perubahan :					
			LACI			skala 1 : 10	Digambar 16/07/18 Diperiksa	
JURUSAN TEKNIK MESIN POLITEKNIK NEGERI SRIWIJAYA						DRAME NO.4/TA/6 MC		

