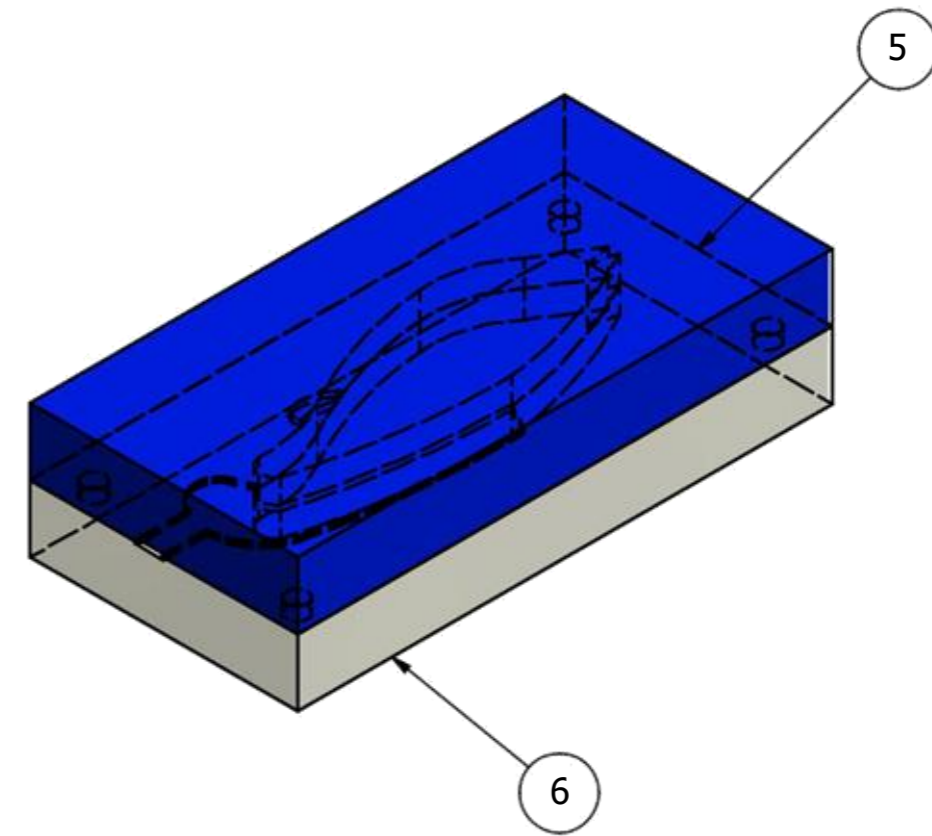
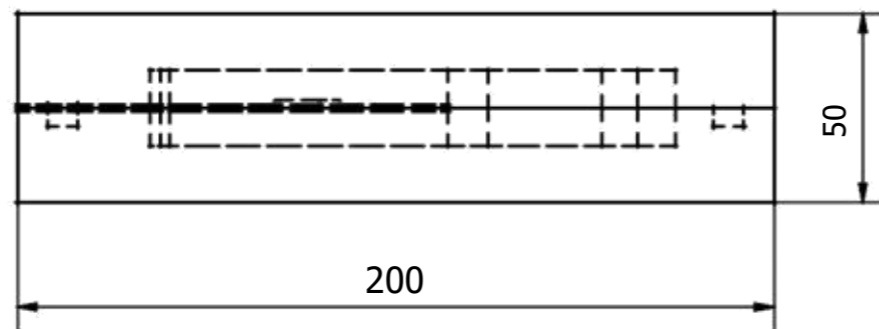
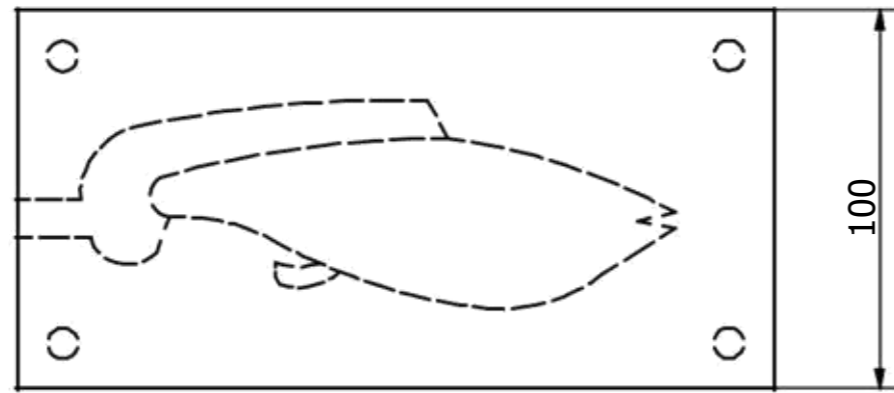


		I	CETAKAN BAWAH	4	ALUMUNIUM	200x110x120 mm	DIBUAT		
		I	CETAKAN ATAS	3	ALUMUNIUM	200x110x110 mm	DIBUAT		
			JUMLAH		NAMA BAGIAN	NO.BGN	BAHAN	UKURAN	KETERANGAN
III	II	I	PERUBAHAN						
ASSEMBLING CETAKAN DUDUKAN						SKALA 1 : 2	DIGAMBAR MEI '18	TEAM	
POLITEKNIK NEGERI SRIWIJAYA						DRA.ME/INV/L.A-PART/02/18			



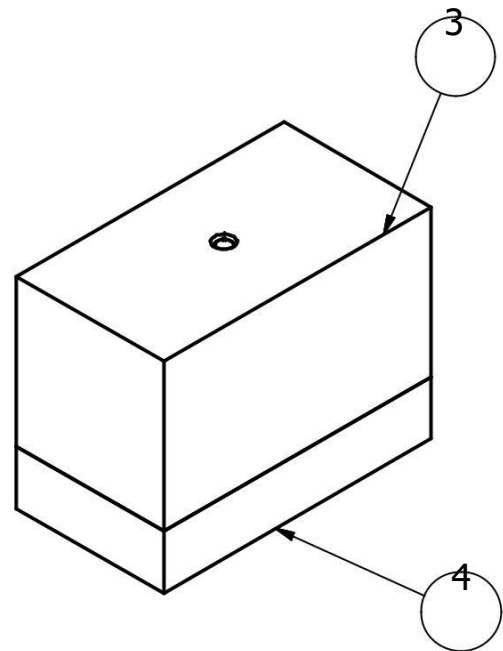
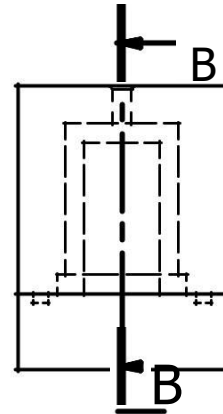
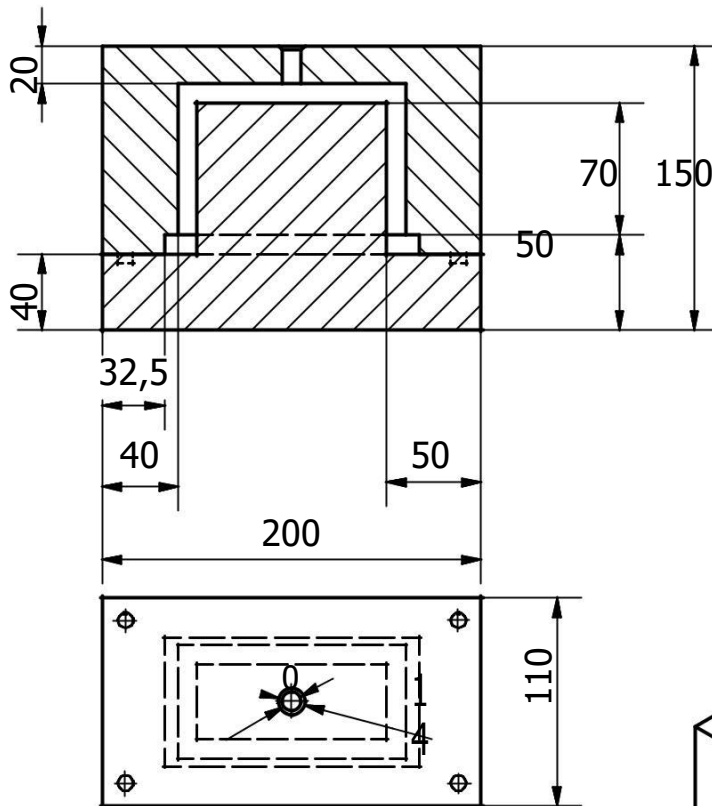
	I	CETAKAN BAWAH	6	ALUMINIUM	200 x 100 x 50 mm	DIBUAT
	I	CETAKAN ATAS	5	ALUMINIUM	200 x 100 x 50 mm	DIBUAT
	JUMLAH	NAMA BAGIAN	NO.BGN	BAHAN	UKURAN	KETERANGAN
	III II I	PERUBAHAN				
		ASSEMBLING CETAKAN IKAN			SKALA	DIGAMBAR
					1 : 2	DIPERIKSA
		POLITEKNIK NEGERI SRIWIJAYA			DRA.ME/INV/L.A-PART/03/18	

CASTING

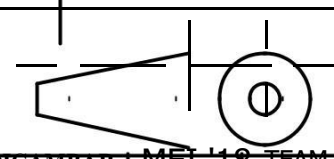
3. TOL 0.1



B-B

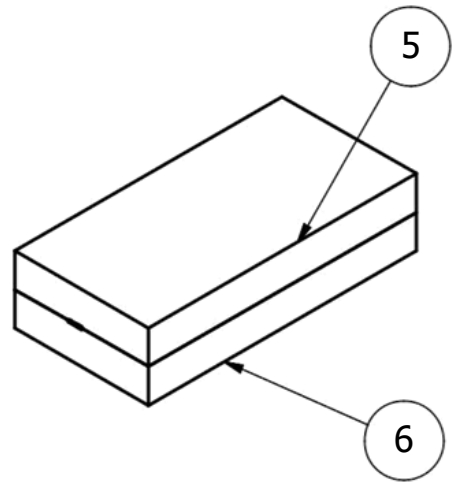
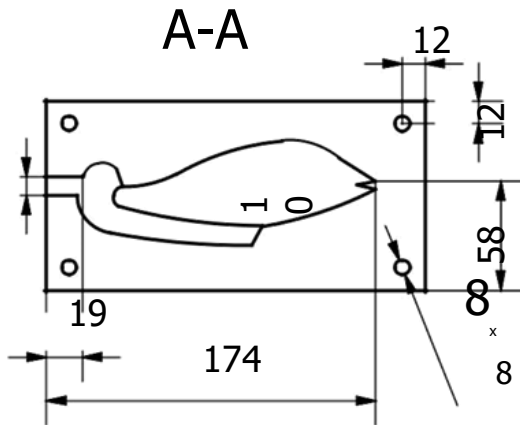
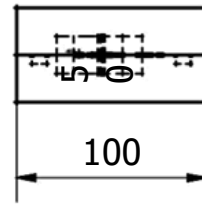
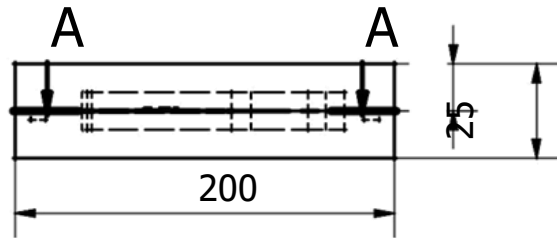


		1	CETAKAN BAWAH	4	ALUMUNIUM	120x110x110 mm	DIBUAT
		1	CETAKAN ATAS	3	ALUMUNIUM	200x110x110 mm	DIBUAT
JUMLAH			NAMA BAGIAN	NO.BGN	BAHAN	UKURAN	KETERANGAN
III	II	I	PERUBAHAN				
			CETAKAN DUDUKAN			SKALA 1 : 5	DIGAMBAR MEI '18 TEAM DIPERIKSA
			POLITEKNIK NEGERI SRIWIJAYA				DRA.ME/INV/L.A-PART/06/18



CASTING

4.TOL 0.1



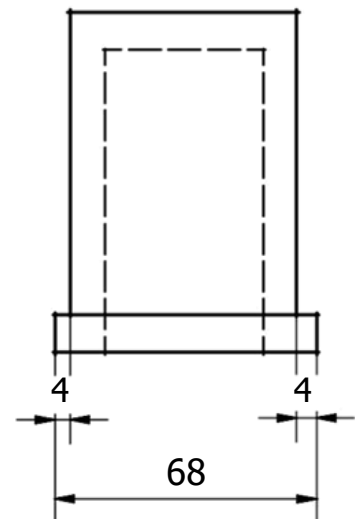
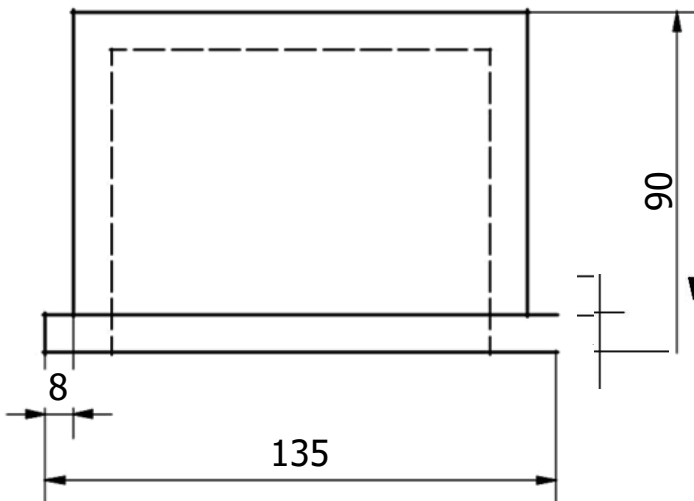
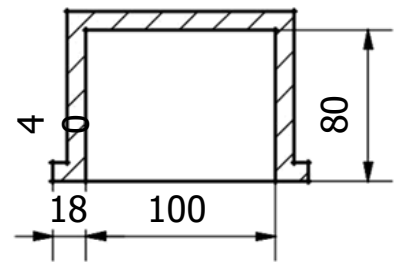
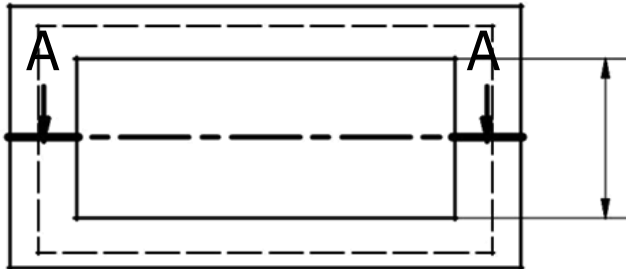
		1	CETAKAN BAWAH	6	ALUMUNIUM	200x50x100 mm	DIBUAT		
		1	CETAKAN ATAS	5	ALUMUNIUM	200x50x100 mm	DIBUAT		
JUMLAH		NAMA BAGIAN		NO.BGN	BAHAN	UKURAN	KETERANGAN		
III	II	I	PERUBAHAN						
CETAKAN IKAN						SKALA	DIGAMBAR	MEI	TEAM
						1 : 5	DIPERIKSA		
POLITEKNIK NEGERI SRIWIJAYA						DRA.ME/INV/L.A-PART/07/18			

CASTING

2. TOL 0.5



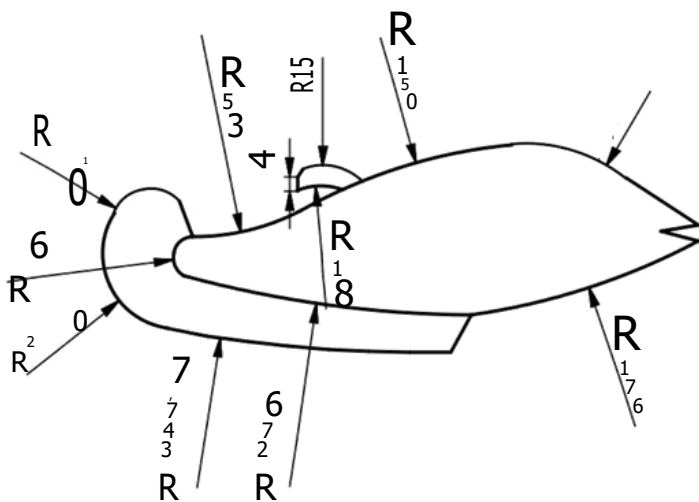
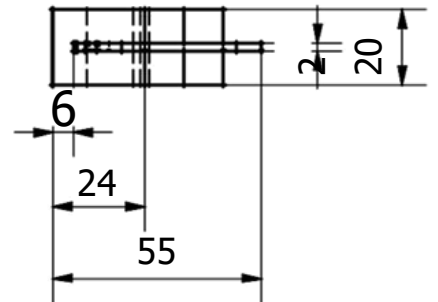
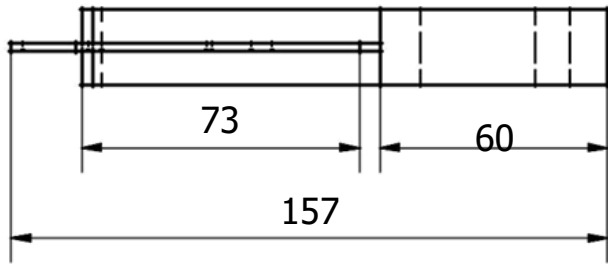
A-A (1 : 5)



		I	DUDUKAN	2	ALUMUNIU	135 x 68 x 90 mm	DIBUAT			
JUMLAH			NAMA BAGIAN	NO.BGN	BAHAN	UKURAN	KETERANGAN			
III	II	I	PERUBAHAN							
PRODUK						SKALA	DIGAMBAR	MEI '18	TEAM	
						1 : 2	DIPERIKSA			
POLITEKNIK NEGERI SRIWIJAYA						DRA.ME/INV/L.A-PART/05/18				

CASTING

1. TOL 0.5 ∇ N7



		1	IKAN	1	ALUMUNIUM	157x20x55 mm	DIBUAT		
JUMLAH			NAMA BAGIAN	NO.BGN	BAHAN	UKURAN	KETERANGAN		
III	II	I	PERUBAHAN						
PRODUK						SKALA	DIGAMBAR	MEI '18	TEAM
						1 : 2	DIPERIKSA		
POLITEKNIK NEGERI SRIWIJAYA						DRA.ME/INV/L.A-PART/04/18			

