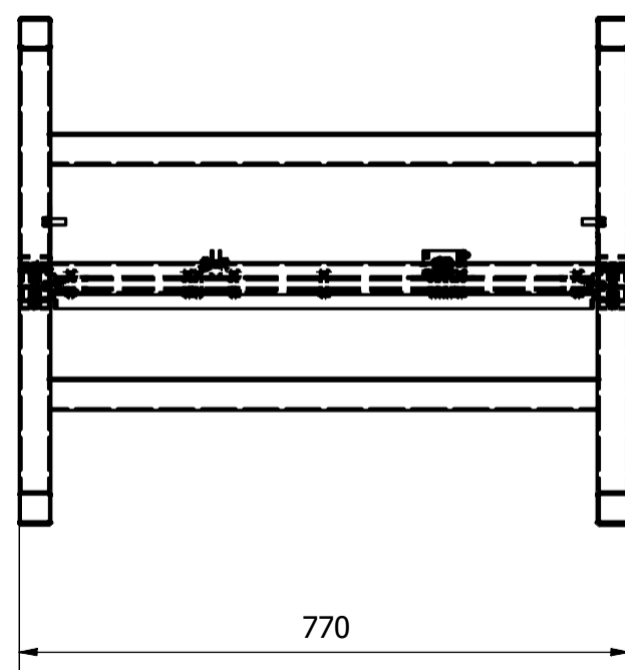
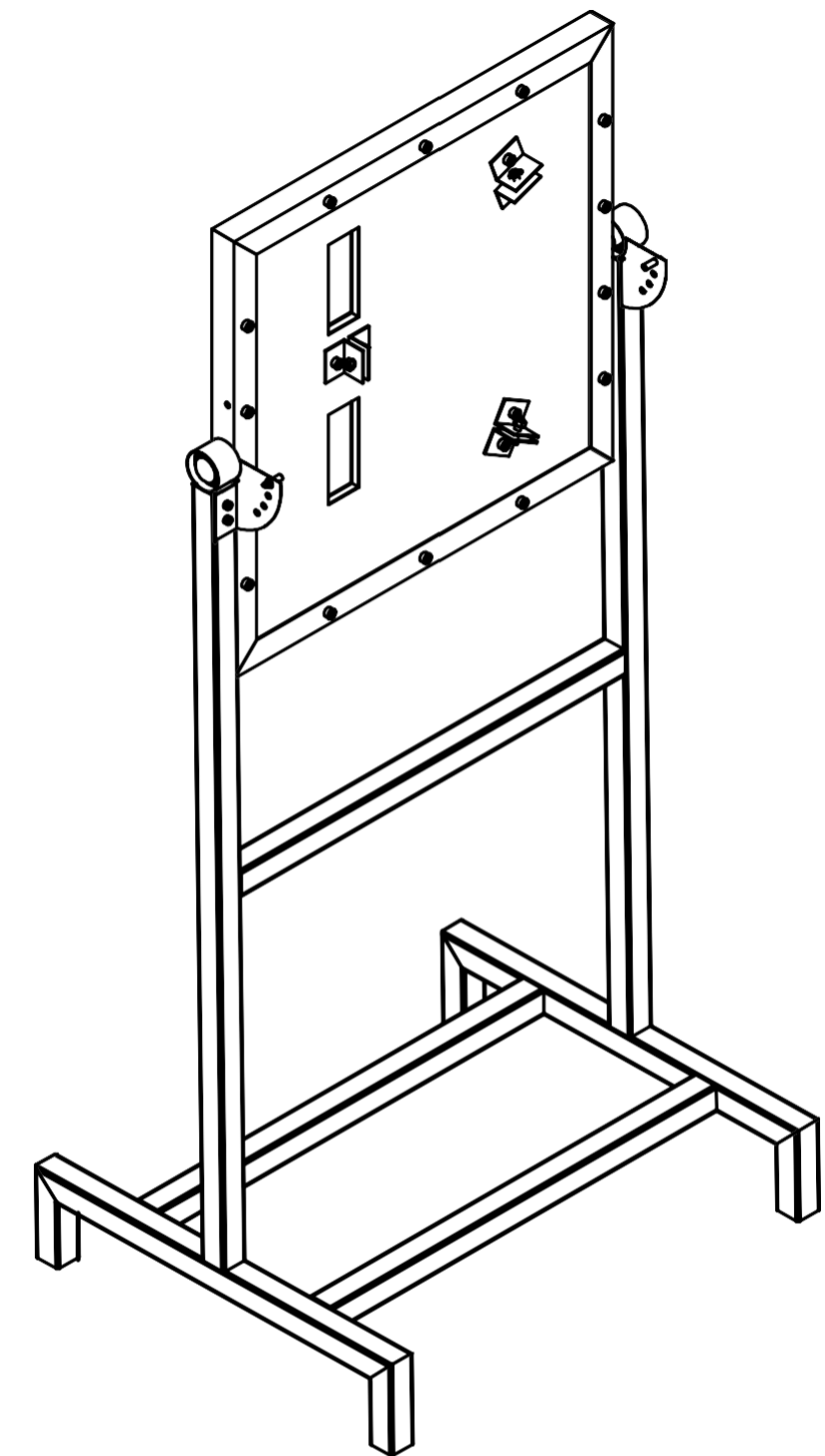
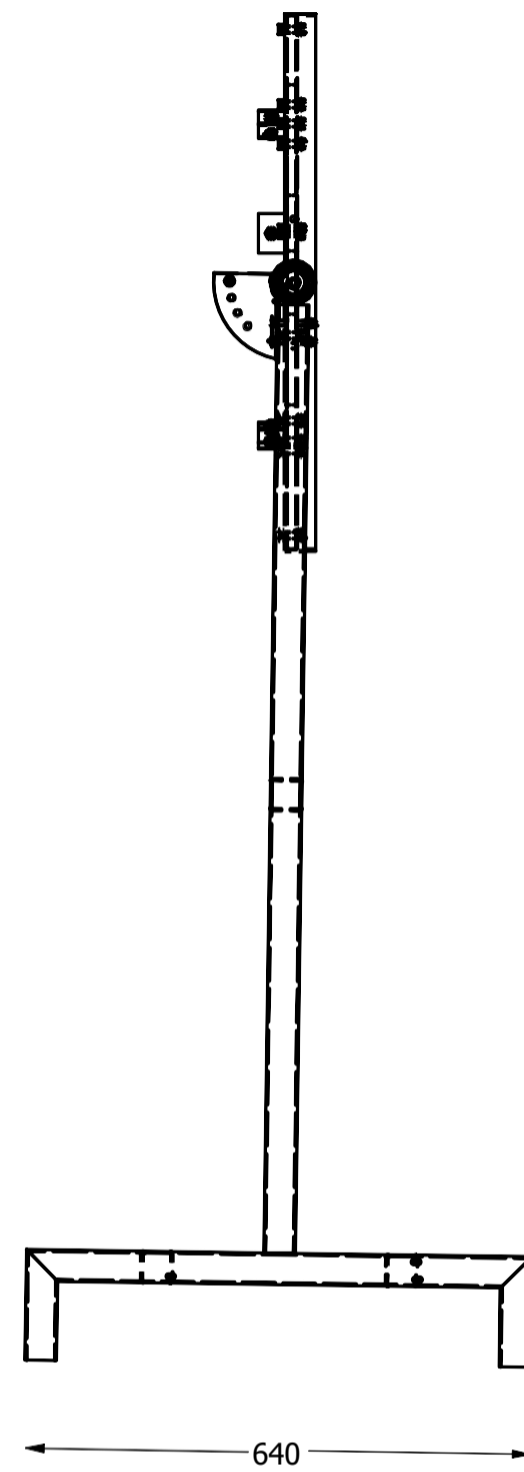
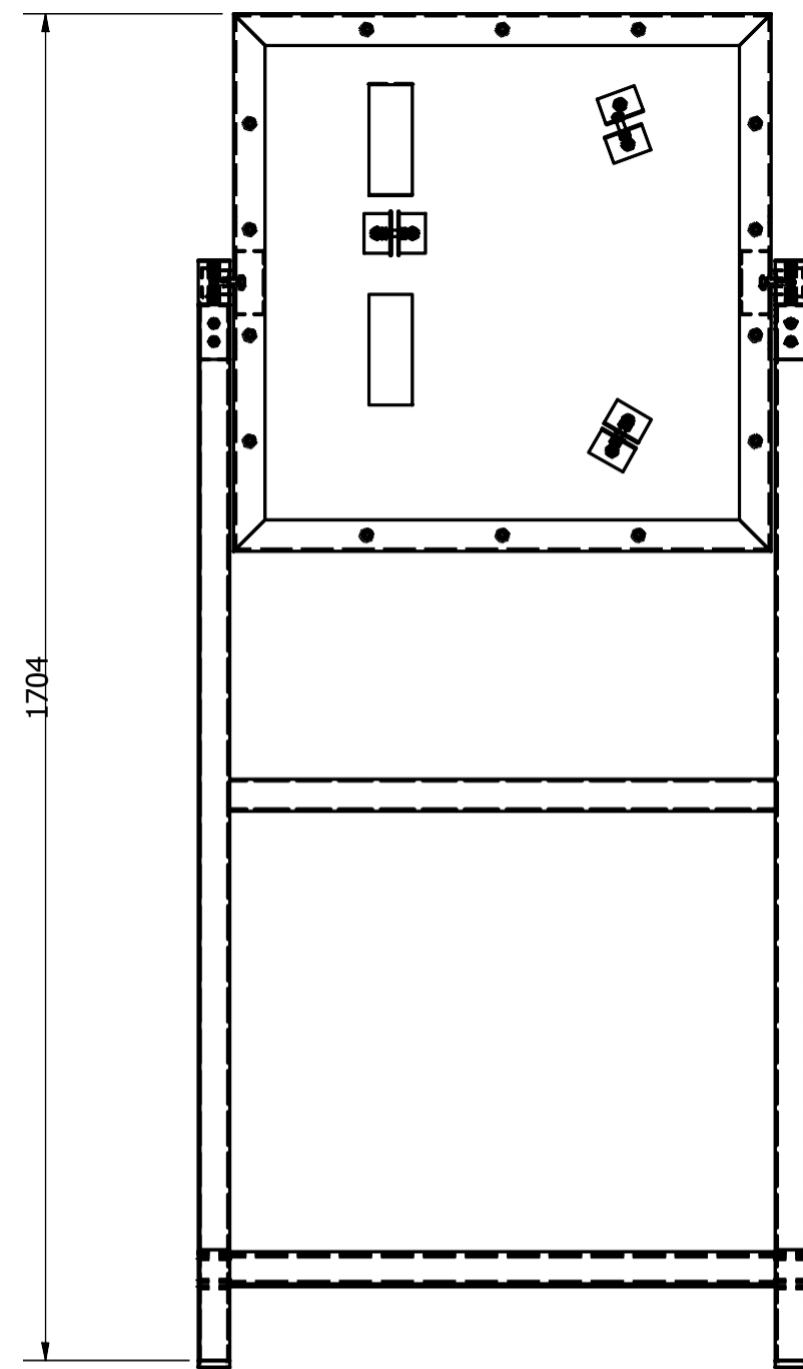


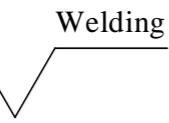
	4	Mur	18	Stanlees Steel	Ø5 x 5	Dibeli
	4	Baut	17	Stanlees Steel	M5 x 40	Dibeli
	2	Pin	16	Stanlees Steel	Ø8 x 20	Dibeli
	2	Baut	15	Stanlees Steel	M8 x 40	Dibeli
	23	Mur	14	Stanlees Steel	Ø8 x 5	Dibeli
	21	Baut	13	Stanlees Steel	M8 x 30	Dibeli
	2	Baut	12	Kuningan	M10 x 15	Dibeli
	2	Bearing	11	Stanlees Steel	Boll Bearing Typee 6006	Dibeli
	2	Rumah Bearing	10	Pipa	Ø 57 x 40	Dibuat
	1	Pengait Kanan	9	Plat		Dibuat
	1	Pengait Kiri	8	Plat		Dibuat
	6	Penjepit	7	Siku Stainless Steel	40 x 40 x 50	Dibuat
	1	Landasan Plat 2	6	Plat	676 x 676 x 1	Dibuat
	1	Landasan Kayu	5	Polywood	676 x 676 x 12	Dibuat
	1	Landasan Plat 1	4	Plat	676 x 676 x 1	Dibuat
	2	Gandar	3	ST 37	Ø 36 x 41	Dibuat
	1	Meja Putar	2	Siku Stainless Steel	680 x 680 x 40	Dibuat
	1	Frame Bawah	1	Hollow Stainless Steel	640 x 770 x 1340	Dibuat
	Jumlah	Nama Bagian	NO. BGN	Material	Ukuran	Keterangan

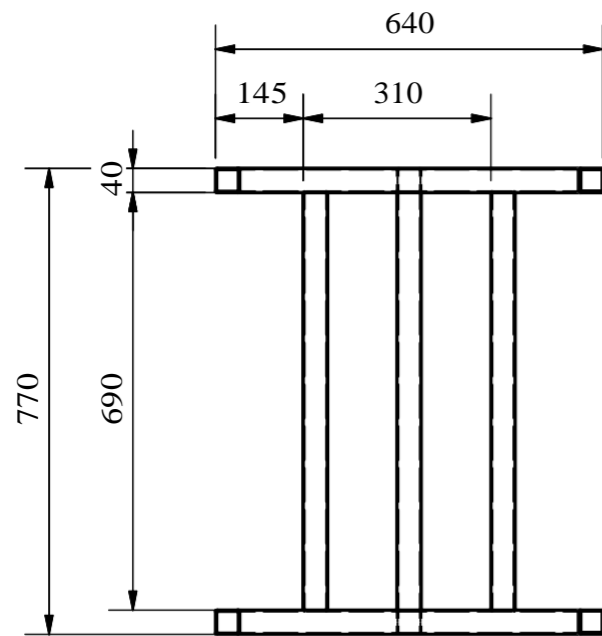
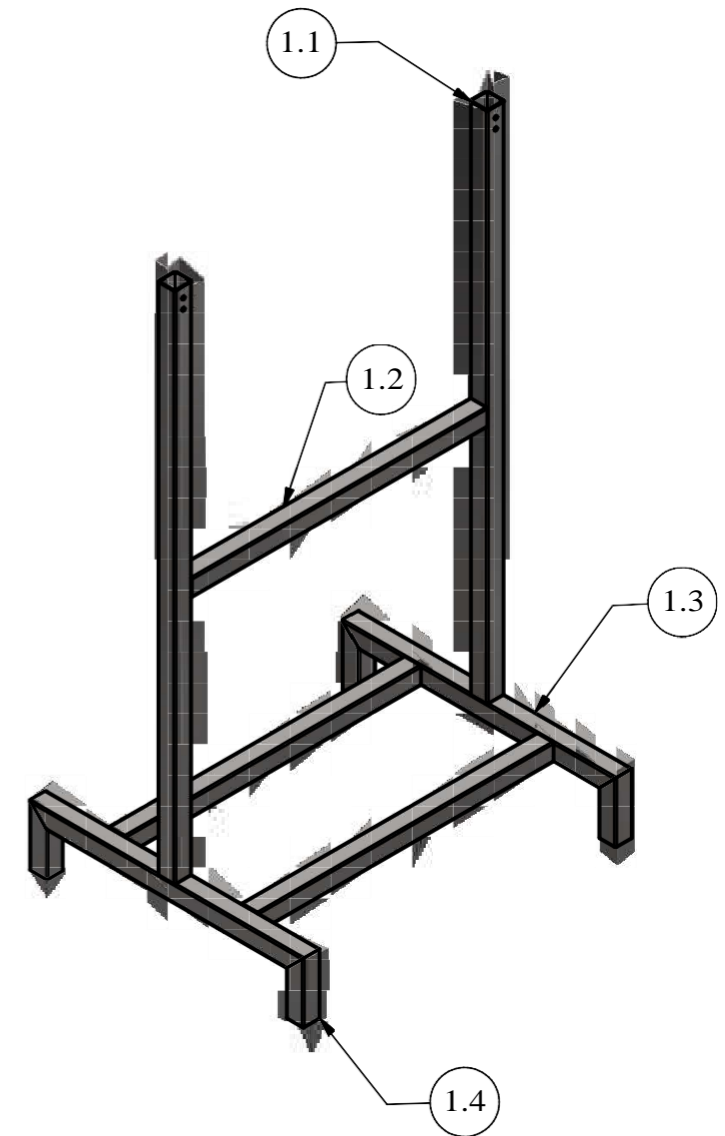
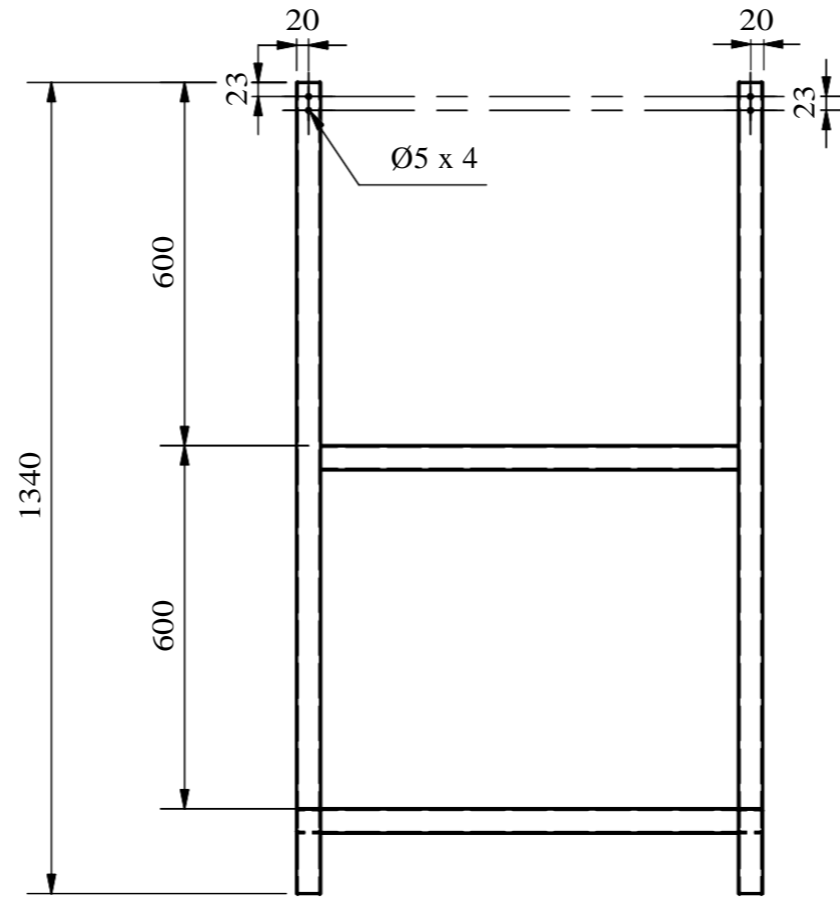
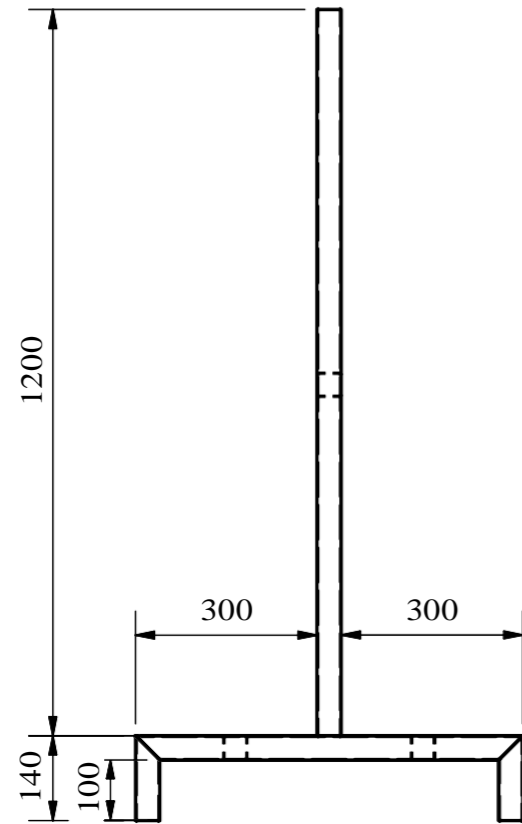
III	II	I				
			Assambling Rancang Bangun Alat Bantu Pengelasan Rangka Kaki Kursi		Skala 1 : 5	Digambar Diperiksa
			Politeknik Negeri Sriwijaya Jurusan Teknik Mesin		DRA - ME. 15 / LA / 2018	



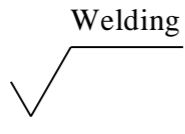
	4	Mur	18	Stanless Steel	Ø5 x 5	Dibeli
	4	Baut	17	Stanless Steel	M5 x 40	Dibeli
	2	Pin	16	Stanless Steel	Ø8 x 20	Dibeli
	2	Baut	15	Stanless Steel	M8 x 40	Dibeli
	23	Mur	14	Stanless Steel	Ø8 x 5	Dibeli
	21	Baut	13	Stanless Steel	M8 x 30	Dibeli
	2	Baut	12	Kuningan	M10 x 15	Dibeli
	2	Bearing	11	Stanless Steel	Boll Bearing Typee 6006	Dibeli
	2	Rumah Bearing	10	Pipa	Ø 57 x 40	Dibuat
	1	Pengait Kanan	9	Plat		Dibuat
	1	Pengait Kiri	8	Plat		Dibuat
	6	Penjepit	7	Siku Stainless Steel	40 x 40 x 50	Dibuat
	1	Landasan Plat 2	6	Plat	676 x 676 x 1	Dibuat
	1	Landasan Kayu	5	Polywood	676 x 676 x 12	Dibuat
	1	Landasan Plat 1	4	Plat	676 x 676 x 1	Dibuat
	2	Gandar	3	ST 37	Ø 36 x 41	Dibuat
	1	Meja Putar	2	Siku Stainless Steel	680 x 680 x 40	Dibuat
	1	Frame Bawah	1	Hollow Stainless Steel	640 x 770 x 1340	Dibuat
	Jumlah	Nama Bagian	NO. BGN	Material	Ukuran	Keterangan

III	II	I				
			Assambling Rancang Bangun Alat Bantu Pengelasan Rangka Kaki Kursi		Skala 1 : 5	Digambar Diperiksa
			Politeknik Negeri Sriwijaya Jurusan Teknik Mesin		DRA - ME. 15 / LA / 2018	

No. 1 ~ 0.1 

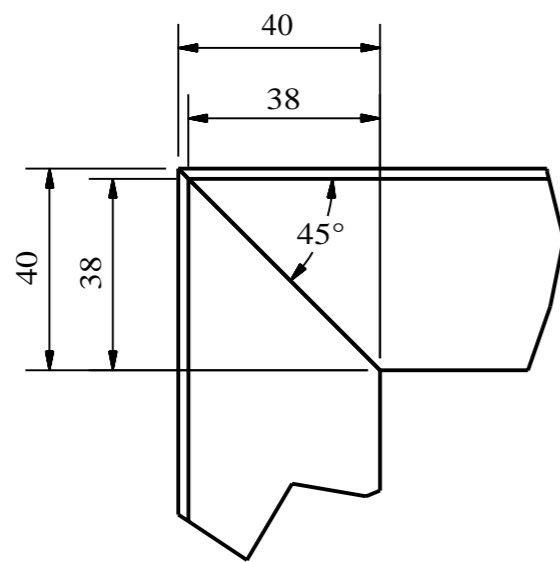


		4	Kaki Frame Bawah	1.4	Hollow Stainless Steel	40 x 40 x 100	Dibuat				
		2	Bantalan Frame Bawah	1.3	Hollow Stainless Steel	40 x 40 x 600	Dibuat				
		3	Penyangga Frame Bawah	1.2	Hollow Stainless Steel	40 x 40 x 690	Dibuat				
		2	Tiang Frame Bawah	1.1	Hollow Stainless Steel	40 x 40 x 1200	Dibuat				
Jumlah		Nama Bagian		NO. BGN	Material	Ukuran	Keterangan				
III	II	I									
Sub Assambling Rancang Bangun Alat Bantu Pengelasan Rangka Kaki Kursi						Skala 1 : 1	<table border="1"> <tr> <td>Digambar</td> <td></td> </tr> <tr> <td>Diperiksa</td> <td></td> </tr> </table>	Digambar		Diperiksa	
Digambar											
Diperiksa											
Politeknik Negeri Sriwijaya Jurusan Teknik Mesin						DRA - ME. 1 / LA / 2018					

No. 1 ± 0.01 

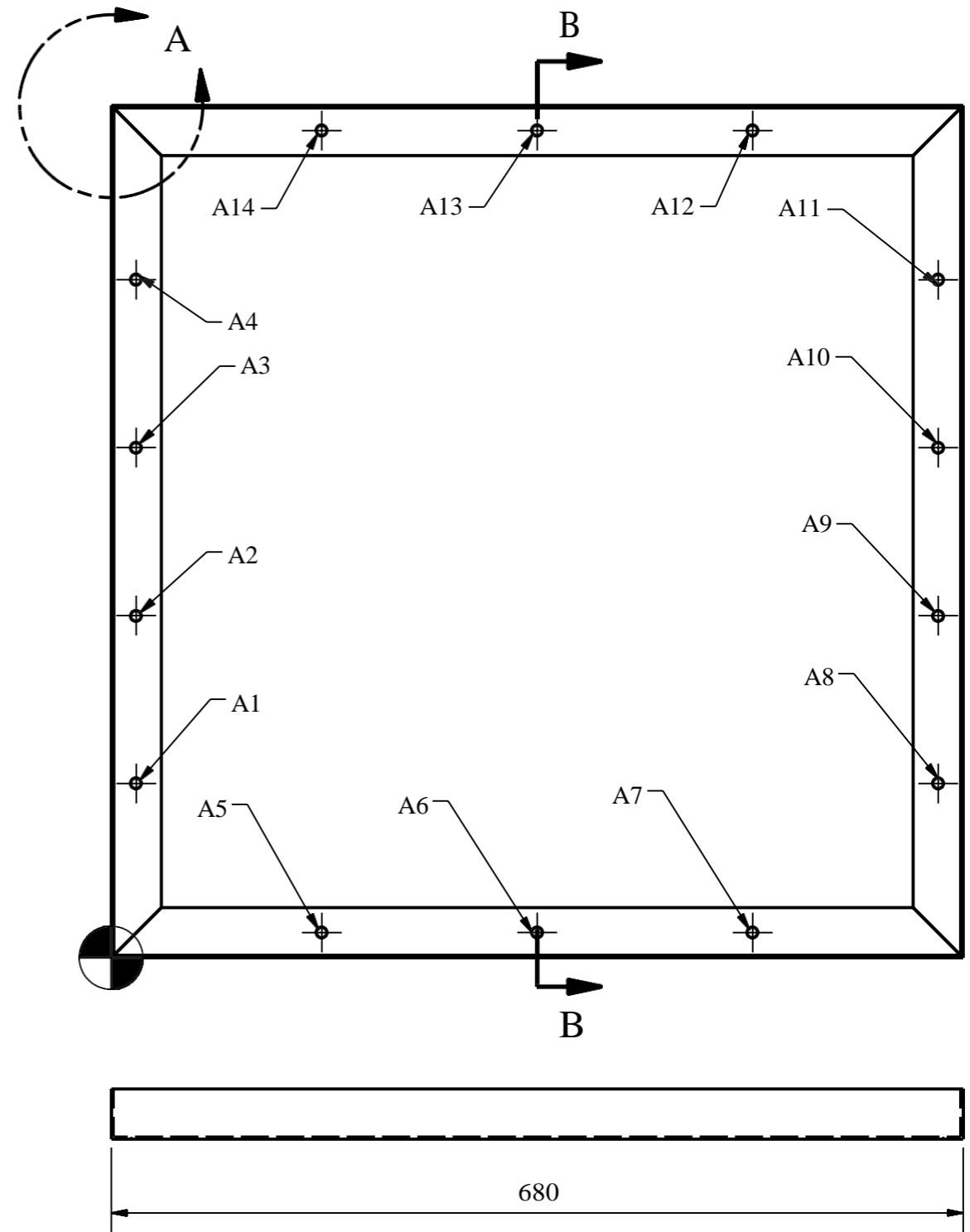
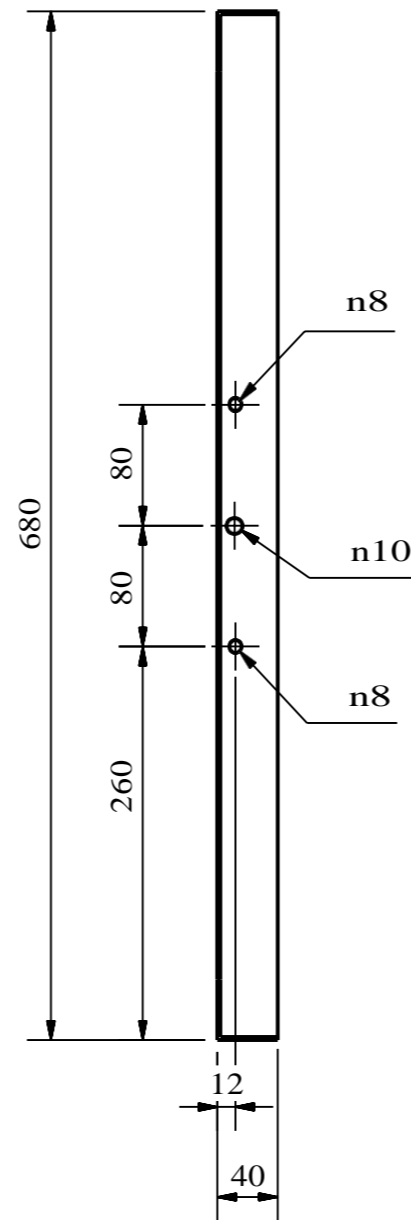
Tabel Diskripsi Diameter

No. BGN	Y	X	Diameter
A1	139	20	8
A2	273	20	8
A3	407	20	8
A4	541	20	8
A5	20	168	8
A6	20	340	8
A7	20	512	8
A8	139	660	8
A9	273	660	8
A10	407	660	8
A11	541	660	8
A12	660	512	8
A13	660	340	8
A14	660	168	8



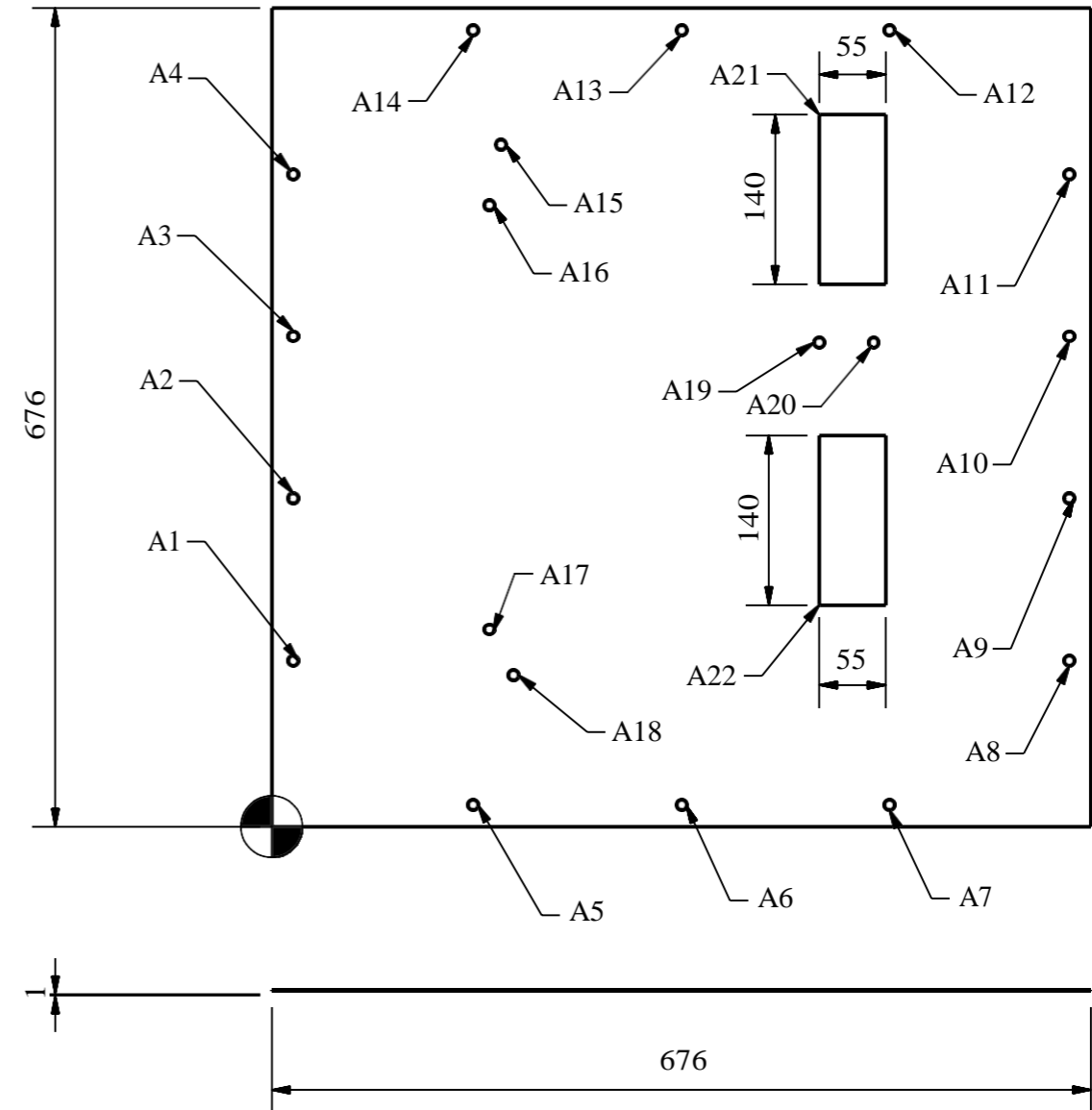
DETAIL A
SCALE 1 / 1

SECTION B-B
SCALE 1 / 5

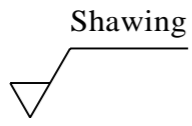


		1	Meja Putar	2	Siku Stainless Steel	680 x 680 x 40	Dibuat	
	Jumlah		Nama Bagian	NO. BGN	Material	Ukuran	Keterangan	
III	II	I						
			Sub Assambleng Rancang bangun Alat Bantu Pengelasan Rangka Kaki Kursi			Skala 1 : 5	Digambar	
			Politeknik Negeri Sriwijaya Jurusan Teknik Mesin				Diperiksa	
						DRA - ME. 2 / LA / 2018		

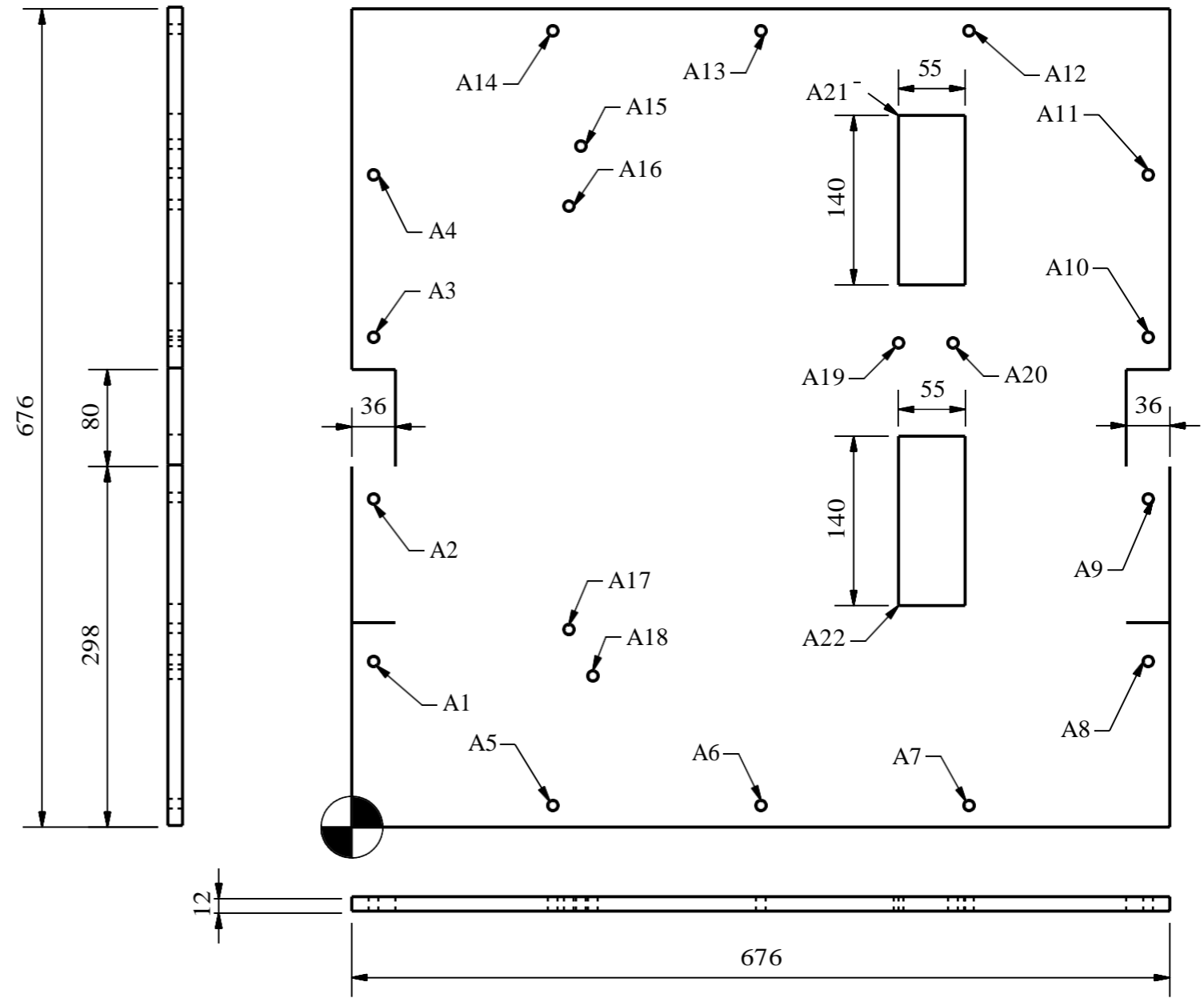
Tabel Diskripsi Diameter			
No. BGN	Y	X	Diameter
A1	137	18	8
A2	271	18	8
A3	405	18	8
A4	539	18	8
A5	18	166	8
A6	18	338	8
A7	18	510	8
A8	137	658	8
A9	271	658	8
A10	405	658	8
A11	539	658	8
A12	658	510	8
A13	658	338	8
A14	658	166	8
A15	563	189,25	8
A16	513	179,25	8
A17	163	179,25	8
A18	125	199,25	8
A19	400	451,75	8
A20	400	496,75	8
A21	588	451,75	
A22	183	451,75	



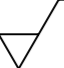
		1	Landasan Plat 1	4	Plat	676 x 676 x 1	Dibuat
Jumlah			Nama Bagian	NO. BGN	Material	Ukuran	Keterangan
III	II	I					
			Sub Assambling Rancang Bangun Alat Bantu Pengelasan Rangka Kaki Kursi			Skala 1 : 5	Digambar
							Diperiksa
Politeknik Negeri Sriwijaya Jurusan Teknik Mesin						DRA - ME. 4 / LA / 2018	

No. 5`0.5  Shawing

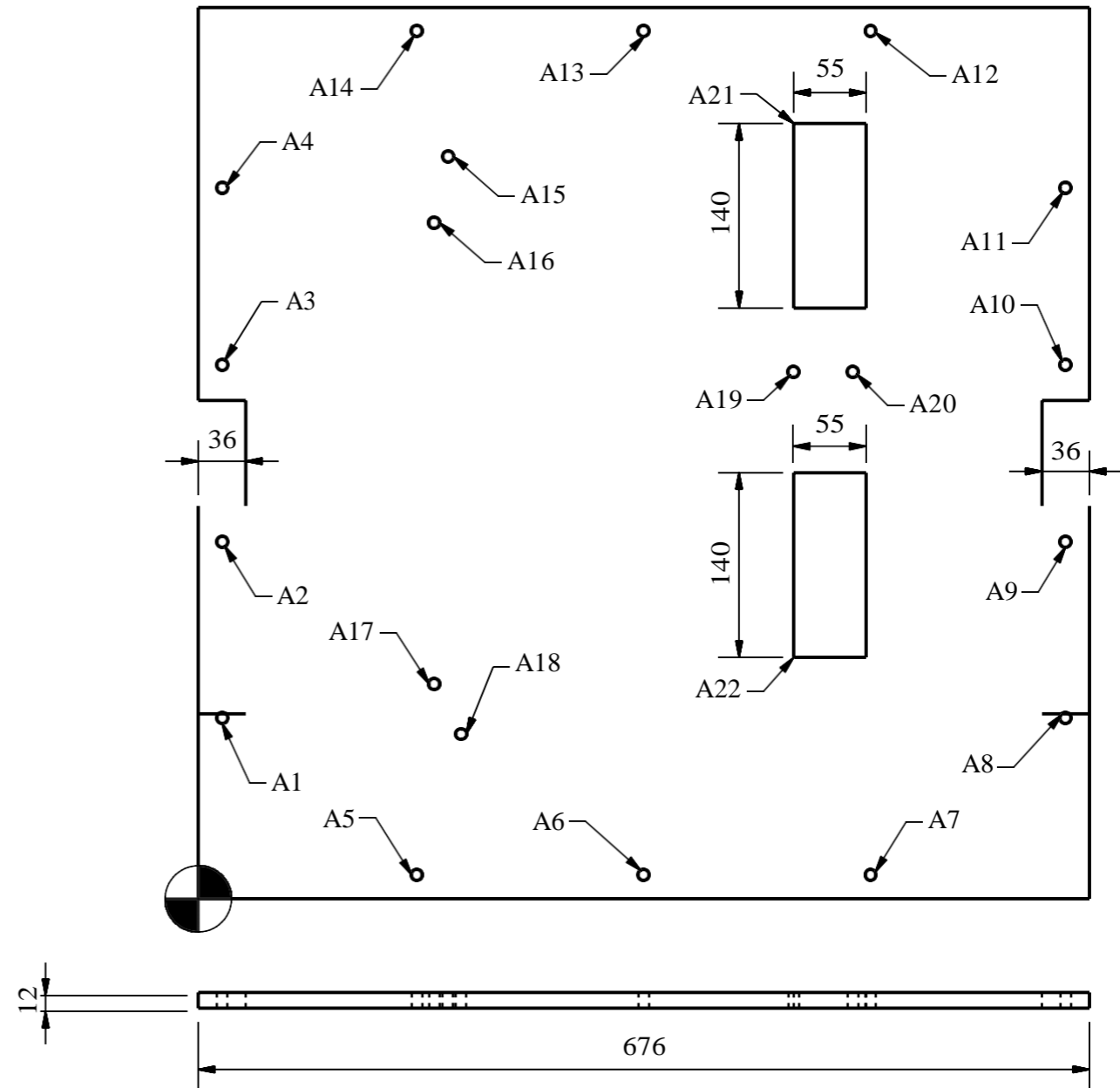
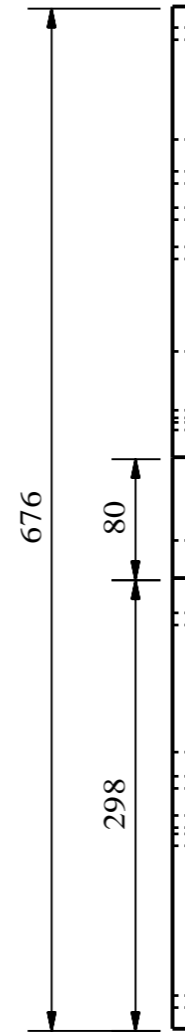
Tabel Diskripsi Diameter			
No. BGN	Y	X	Diameter
A1	137	18	8
A2	271	18	8
A3	405	18	8
A4	539	18	8
A5	18	166	8
A6	18	338	8
A7	18	510	8
A8	137	658	8
A9	271	658	8
A10	405	658	8
A11	539	658	8
A12	658	510	8
A13	658	338	8
A14	658	166	8
A15	563	189,25	8
A16	513	179,25	8
A17	163	179,25	8
A18	125	199,25	8
A19	400	451,75	8
A20	400	496,75	8
A21	588	451,75	
A22	183	451,75	



		1	Landasan Kayu	5	Polywood	676 x 676 x 1	Dibuat
	Jumlah		Nama Bagian	NO. BGN	Material	Ukuran	Keterangan
III	II	I					
			Sub Assambling Rancang Bangun Alat Bantu Pengelasan Rangka Kaki Kursi			Skala 1 : 5	Digambar
							Diperiksa
Politeknik Negeri Sriwijaya Jurusan Teknik Mesin						DRA - ME. 5 / LA / 2018	

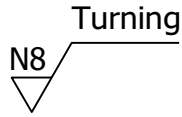
No. 6 $\sqrt{0.5}$  Shawing

Tabel Diskripsi Diameter			
No. BGN	Y	X	Diameter
A1	137	18	8
A2	271	18	8
A3	405	18	8
A4	539	18	8
A5	18	166	8
A6	18	338	8
A7	18	510	8
A8	137	658	8
A9	271	658	8
A10	405	658	8
A11	539	658	8
A12	658	510	8
A13	658	338	8
A14	658	166	8
A15	563	189,25	8
A16	513	179,25	8
A17	163	179,25	8
A18	125	199,25	8
A19	400	451,75	8
A20	400	496,75	8
A21	588	451,75	
A22	183	451,75	

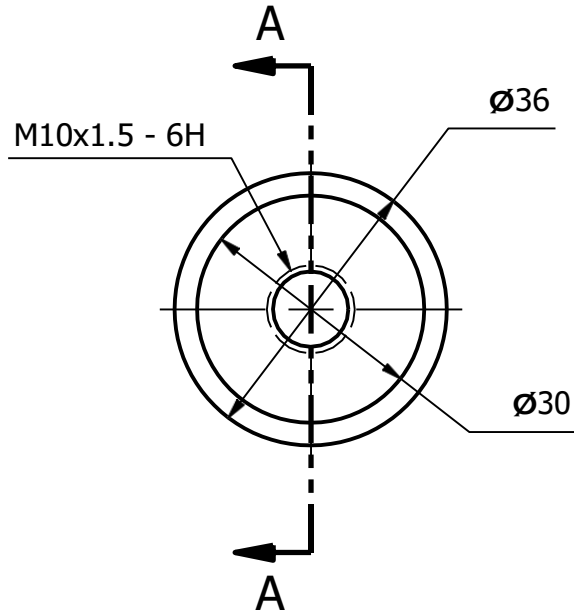
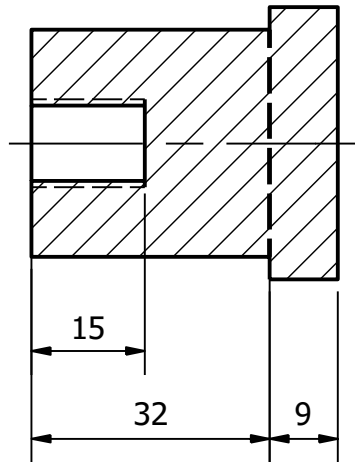


		1	Landasan Plat 2	6	Plat	676 x 676 x 1	Dibuat	
	Jumlah		Nama Bagian	NO. BGN	Material	Ukuran	Keterangan	
III	II	I						
			Sub Assambling Rancang Bangun Alat Bantu Pengelasan Rangka Kaki Kursi			Skala 1 : 5	Digambar	
							Diperiksa	
			Politeknik Negeri Sriwijaya Jurusan Teknik Mesin			DRA - ME. 6 / LA / 2018		


No. 3 B0.01

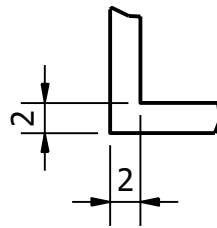
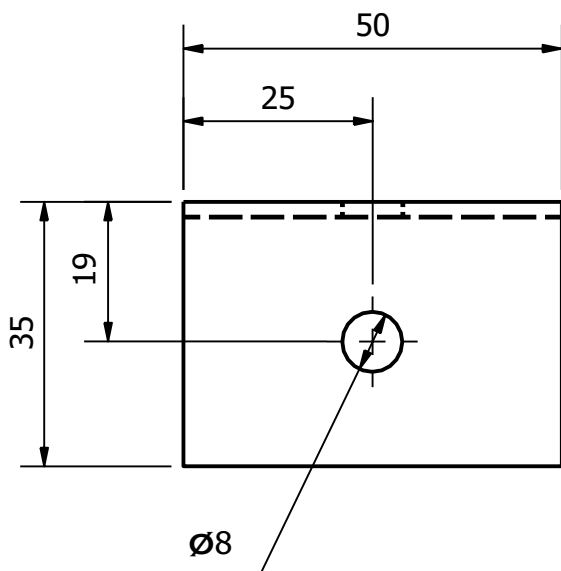
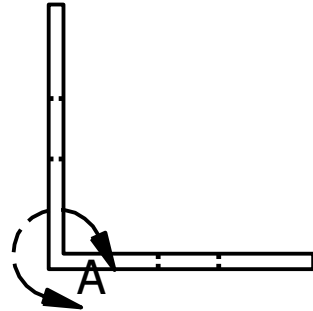
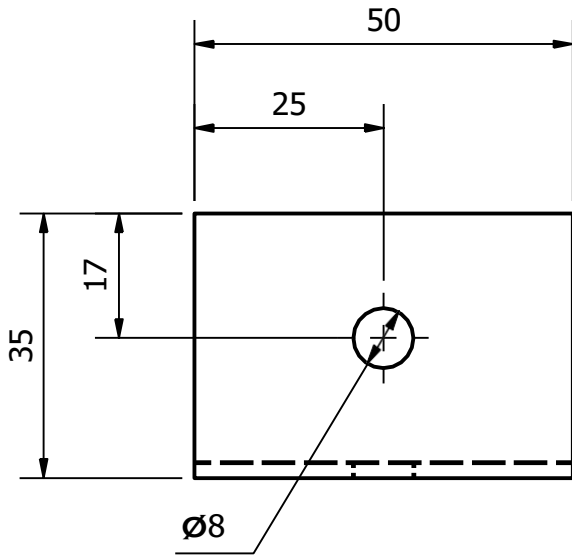


SECTION A-A
SCALE 1 : 1




		1	Gandar	3	ST 37	Ø 36 x 41	Dibuat						
Jumlah			Nama Bagian	NO. BGN	Material	Ukuran	Keterangan						
III	II	I											
			Sub Assambling Rancang Bangun Alat Bantu Pengelasan Rangka Kaki Kursi			Skala 1 : 1	<table border="1"> <tr> <td>Digambar</td> <td></td> <td></td> </tr> <tr> <td>Diperiksa</td> <td></td> <td></td> </tr> </table>	Digambar			Diperiksa		
Digambar													
Diperiksa													
Politeknik Negeri Sriwijaya Jurusan Teknik Mesin						DRA - ME. 3 / LA / 2018							

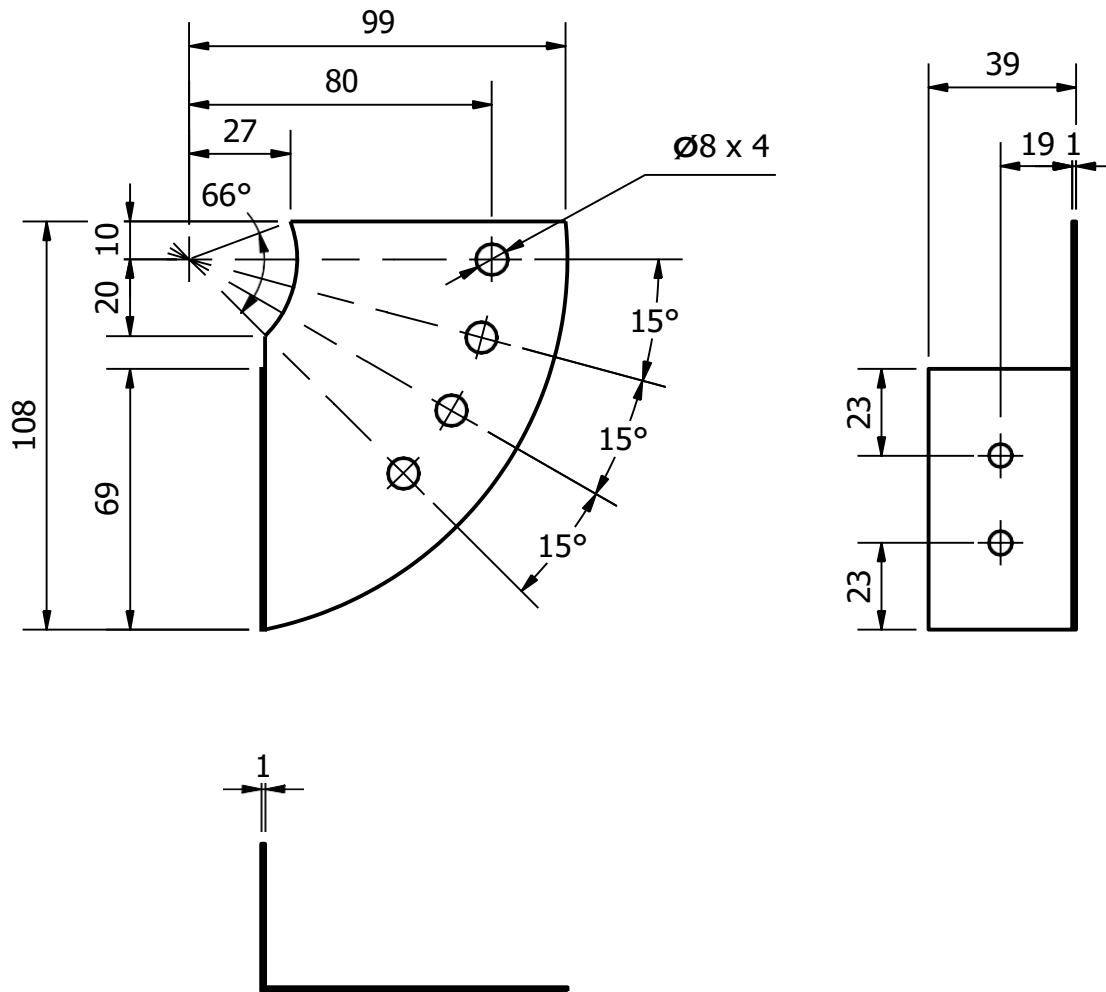
No. 7 B0.01  Drilling



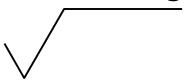
DETAIL A
SCALE 2 : 1

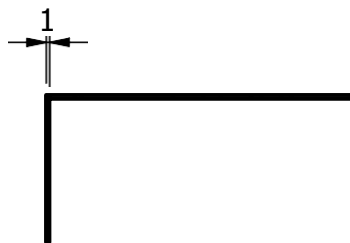
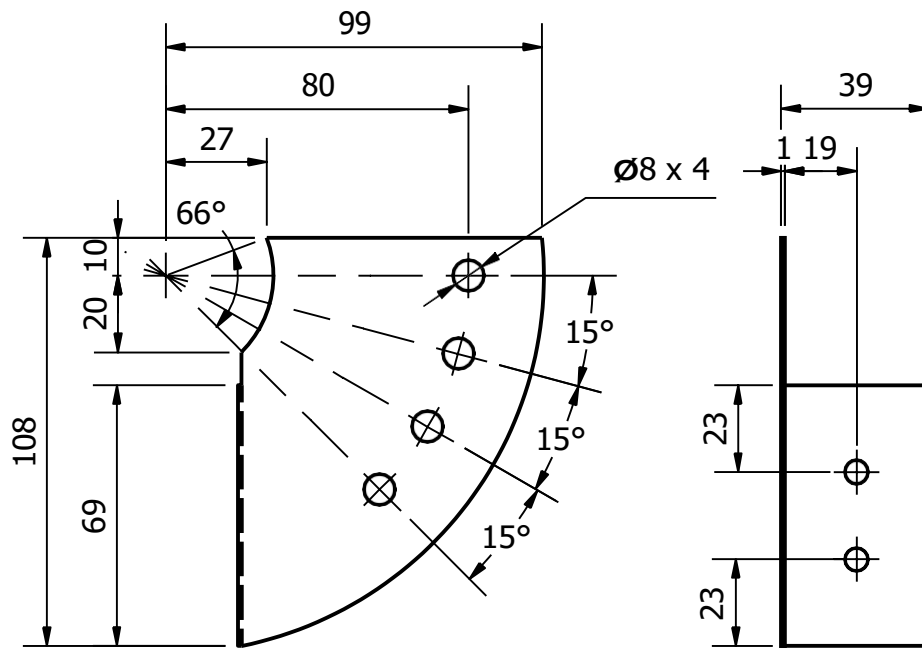
		6	Penjepit	7	Siku SS 201	35 x 35 x 50	Dibuat						
Jumlah			Nama Bagian	NO. BGN	Material	Ukuran	Keterangan						
III	II	I											
			Sub Assambling Rancang Bangun Alat Bantu Pengelasan Rangka Kaki Kursi			Skala 1 : 1	<table border="1"> <tr> <td>Digambar</td> <td></td> <td></td> </tr> <tr> <td>Diperiksa</td> <td></td> <td></td> </tr> </table>	Digambar			Diperiksa		
Digambar													
Diperiksa													
			Politeknik Negeri Sriwijaya Jurusan Teknik Mesin			DRA - ME. 7 / LA / 2018							

No. 8 B0.02 



		1	Pengait Kiri	8	Plat		Dibuat
Jumlah			Nama Bagian	NO. BGN	Material	Ukuran	Keterangan
III	II	I					
			Sub Assambling Rancang Bangun Alat Bantu Pengelasan Rangka Kaki Kursi			Skala 1 : 2	Digambar
							Diperiksa
Politeknik Negeri Sriwijaya Jurusan Teknik Mesin						DRA - ME. 8 / LA / 2018	

No. 9 ± 0.02 



		1	Pengait Kanan	9	Plat		Dibuat						
Jumlah			Nama Bagian	NO. BGN	Material	Ukuran	Keterangan						
III	II	I											
			Sub Assambling Rancang Bangun Alat Bantu Pengelasan Rangka Kaki Kursi			Skala 1 : 2	<table border="1"> <tr> <td>Digambar</td> <td></td> <td></td> </tr> <tr> <td>Diperiksa</td> <td></td> <td></td> </tr> </table>	Digambar			Diperiksa		
Digambar													
Diperiksa													
			Politeknik Negeri Sriwijaya Jurusan Teknik Mesin			DRA - ME. 9 / LA / 2018							