
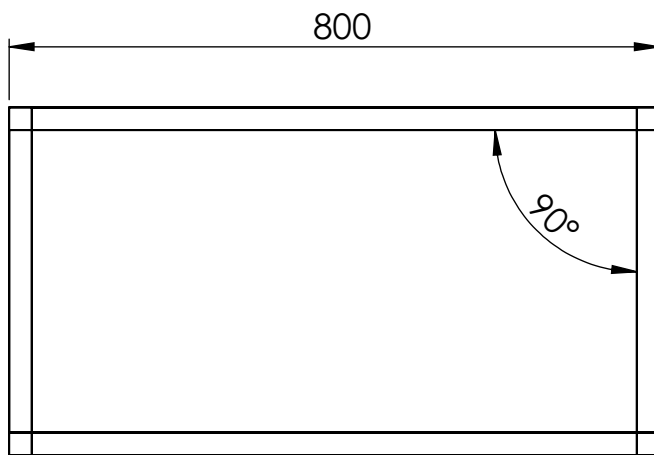
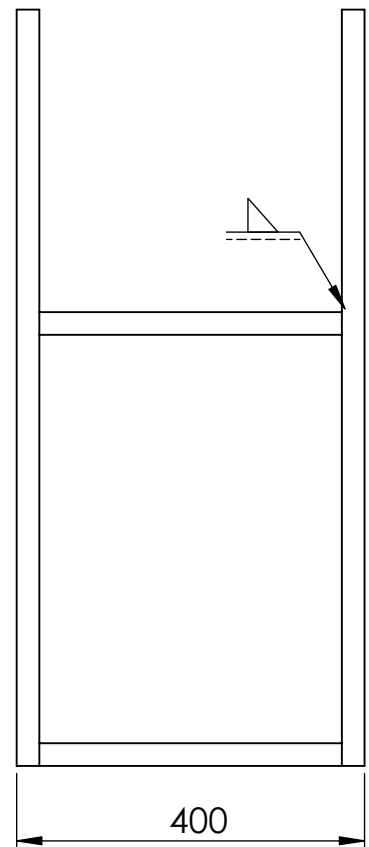
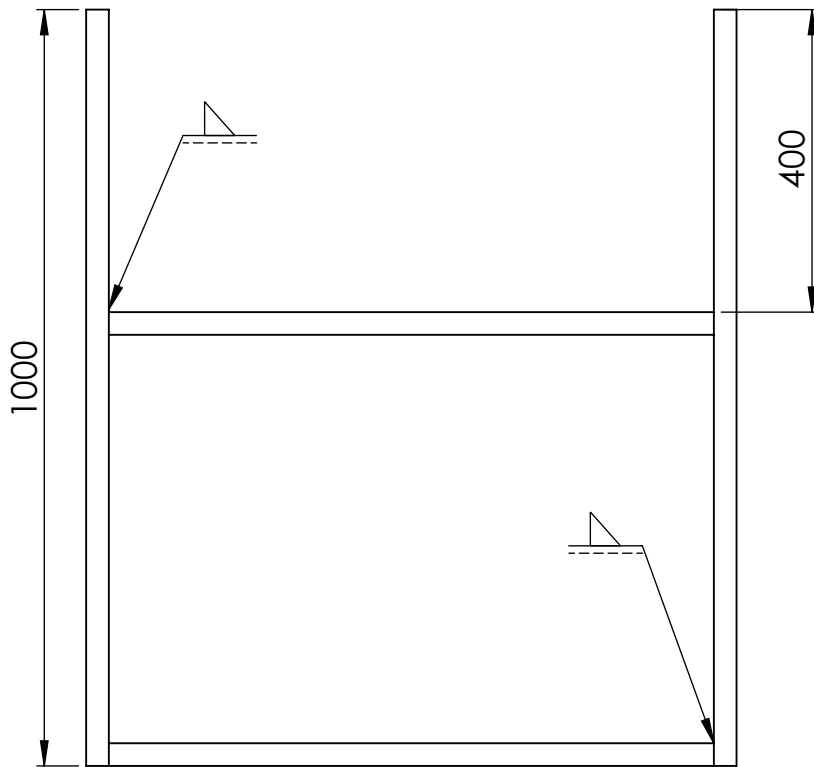
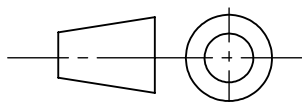
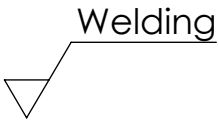


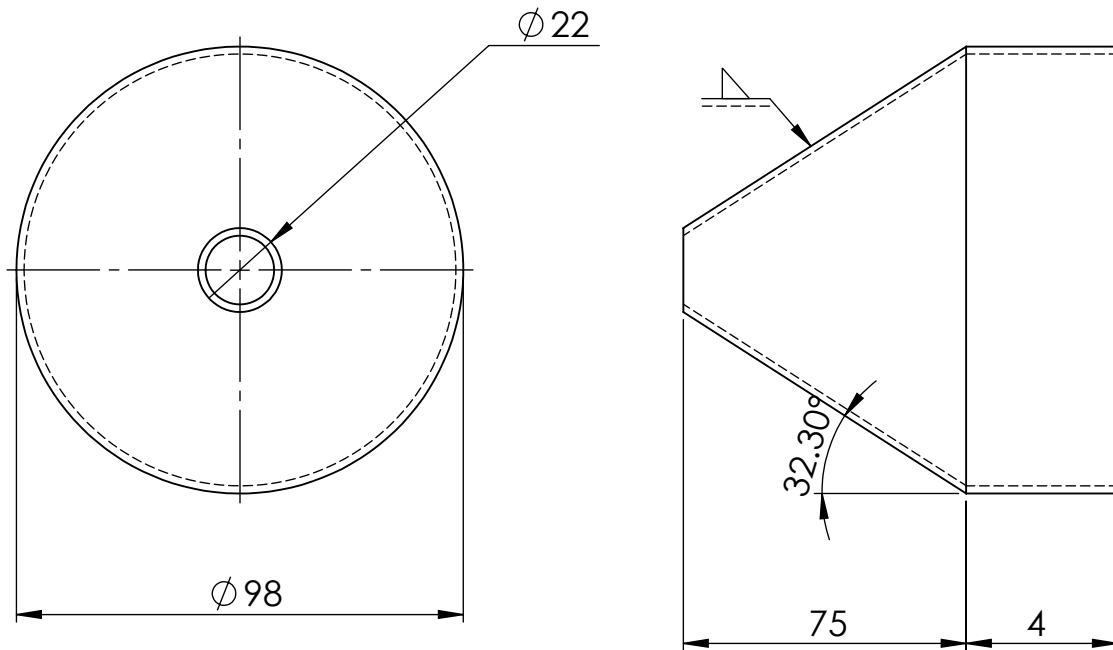
1	Bak Penampung	2	Stainless Steel 304	2440x1220x2	Dibuat
JUMLAH	NAMA BAGIAN	No.BGM	MATERIAL	UKURAN	KETERANGAN
	Perubahan :				
	RANCANG BANGUN BAK PENCUCI SPAREPARTS DENGAN SISTEM PEMISAH LOGAM BERSIFAT MAGNETIK MENGGUNAKAN BANTUAN MEDAN MAGNET			Skala 1 : 10	Digambar 14/07/2018 Diperiksa Syamsul Zamheri
	JURUSAN TEKNIK MESIN POLITEKNIK NEGERI SRIWIJAYA			DRA ME : 4/LA/2018	

Tol $\pm 0,3$  Welding




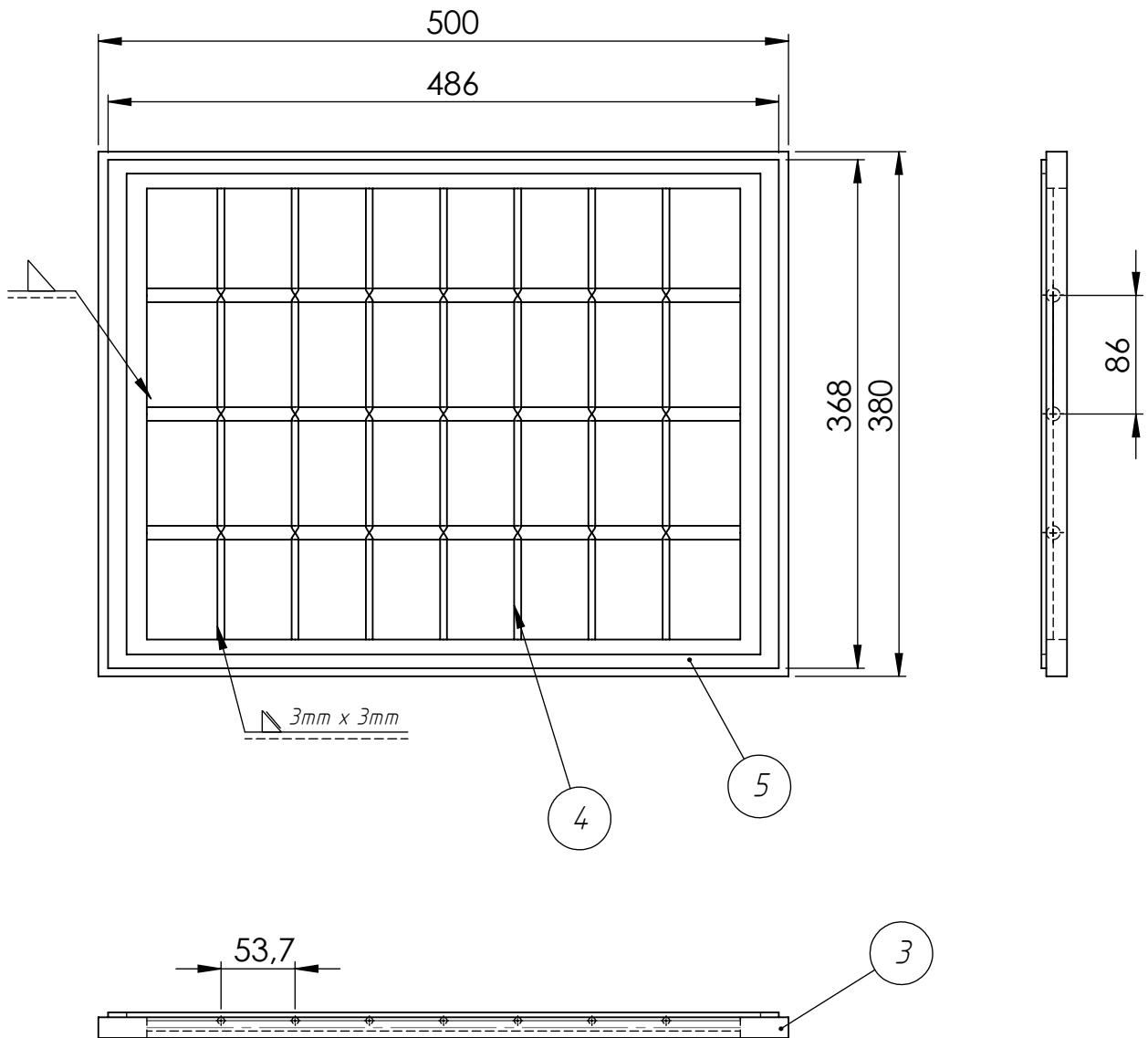
	1	Rangka Alat	1	St 42	30 x 30 x 2 x 8900	Dibuat		
JUMLAH		NAMA BAGIAN	No.BGM	MATERIAL	UKURAN	KETERANGAN		
		Perubahan :						
		RANCANG BANGUN BAK PENCUCI SPAREPARTS DENGAN SISTEM PEMISAH LOGAM BERSIFAT MAGNETIK MENGGUNAKAN BANTUAN MEDAN MAGNET			Skala	Digambar	14/07/2018	TEAM
					1 : 10	Diperiksa		Syamsul Zamheri
		JURUSAN TEKNIK MESIN POLITEKNIK NEGERI SRIWIJAYA			DRA ME : 01/LA/2018			

Tol $\pm 0,2$  Welding

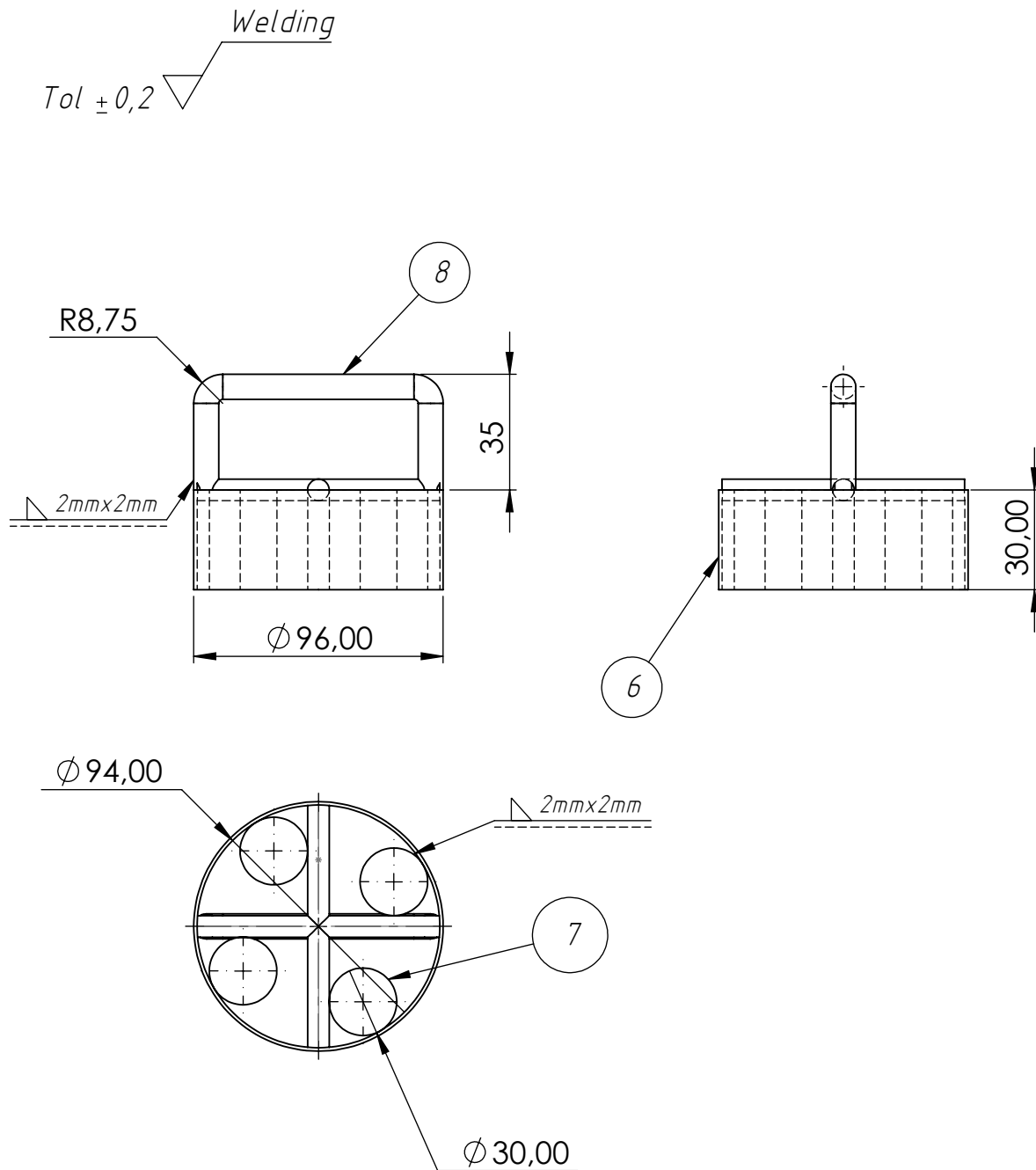


1	Pipa Stainless Steel	9	Stainless steel 304	$\phi 98 \times 80 \times 2$	Dibuat
JUMLAH	NAMA BAGIAN	No.BGM	MATERIAL	UKURAN	KETERANGAN
	Perubahan :				
	RANCANG BANGUN BAK PENCUCI SPAREPARTS DENGAN SISTEM PEMISAH LOGAM BERSIFAT MAGNETIK MENGUNAKAN BANTUAN MEDAN MAGNET			skala	Digambar 14/07/2018 TEAM
				Diperiksa	Syamsul Zamheri
	JURUSAN TEKNIK MESIN POLITEKNIK NEGERI SRIWIJAYA			DRA ME : 3/LA/2018	

Tol $\pm 0,2$  Welding



	1	Plat Strip	5	St 42	15 x 1 x 860	Dibuat		
	1 0	Besi Behel	4	St 42	ϕ 7,5 X6000	Dibeli		
	1	Besi Hollow	3	St 42	15 x 35 x 1,1 x 860	Dibuat		
JUMLAH		NAMA BAGIAN	No.BGM	MATERIAL	UKURAN	KETERANGAN		
		Perubahan :						
		RANCANG BANGUN BAK PENCUCI SPAREPARTS DENGAN SISTEM PEMISAH LOGAM BERSIFAT MAGNETIK MENGGUNAKAN BANTUAN MEDAN MAGNET			Skala	Digambar	14/7/2018	Team
					1 : 5	Diperiksa		Syamsul Zamheri
		JURUSAN TEKNIK MESIN POLITEKNIK NEGERI SRIWIJAYA			DRA ME : 2/LA/2018			



	1	Besi Behel	8	St 42	$\phi 7,5 \times 2000$	Dibeli		
	4	Magnet Neodymium	7	Neodymium	$\phi 30 \times 30$	Dibeli		
	1	Saringan Magnet	6	Stainless Steel 304	$\phi 96 \times 65 \times 2$	Dibuat		
JUMLAH		NAMA BAGIAN	No.BGM	MATERIAL	UKURAN	KETERANGAN		
		Perubahan :						
		RANCANG BANGUN BAK PENCUCI SPAREPARTS DENGAN SISTEM PEMISAH LOGAM BERSIFAT MAGNETIK MENGGUNAKAN BANTUAN MEDAN MAGNET			Skala	Digambar	14/07/2018	TEAM
						1 : 2	Diperiksa	
		JURUSAN TEKNIK MESIN POLITEKNIK NEGERI SRIWIJAYA			DRA ME : 5/LA/2018			