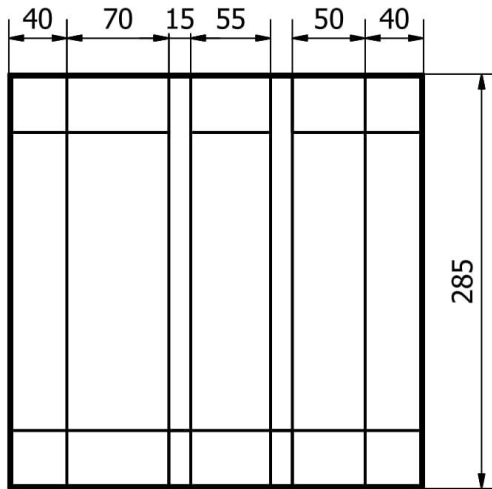
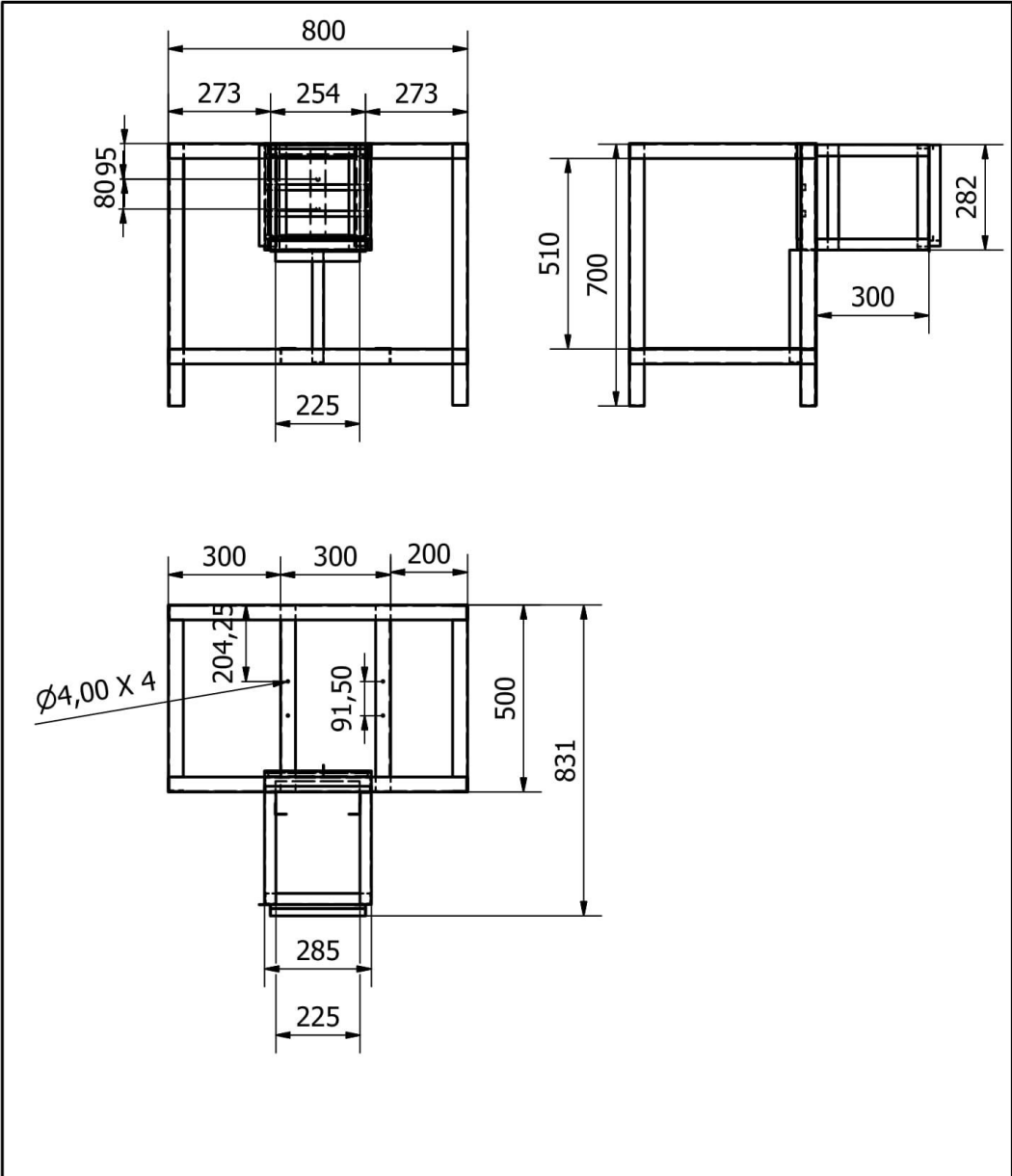


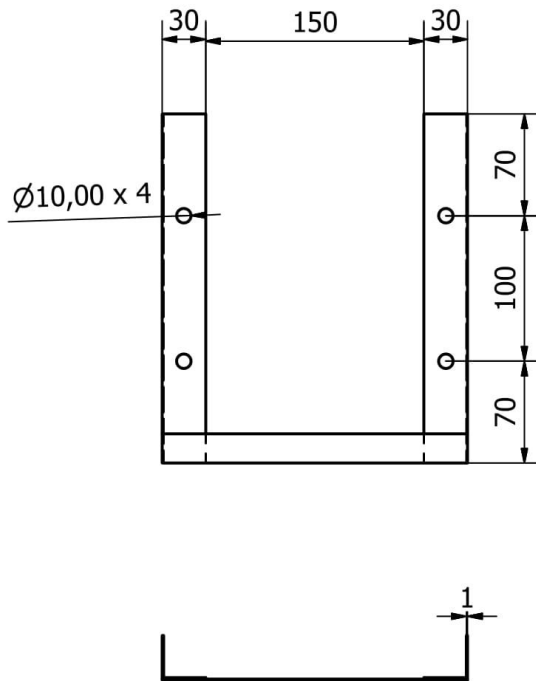
		1	Dudukan Filter	Besi Siku	290 x 240	Dibuat	
JUMLAH			NAMA BAGIAN	NO BAG	BAHAN	UKURAN	KETERANGAN
III	II	I	PERUBAHAN				
			Dudukan Filter			SKALA 1 : 4	DIGAMBAR DIPERIKSA
POLITEKNIK NEGERI SRIWIJAYA					DRAME : 01 / 10 / 6MD		



		1	TABUNG UDARA		Plat	285 x 285	Dibuat	
JUMLAH			NAMA BAGIAN	NO BAG	BAHAN	UKURAN	KETERANGAN	
III	II	I	PERUBAHAN					
			TABUNG UDARA			SKALA 1 : 4	DIGAMBAR	TEAM
						DIPERIKSA		
POLITEKNIK NEGERI SRIWIJAYA						DRAME : 01 / 10 / 6MD		



		1	Rangka	1	Besi Siku	800 x 831 x 700	Dibuat dan Dibeli	
JUMLAH			NAMA BAGIAN	NO BAG	BAHAN	UKURAN	KETERANGAN	
III	II	I	PERUBAHAN					
			RANGKA			SKALA 1 : 15	DIGAMBAR DIPERIKSA	TEAM
POLITEKNIK NEGERI SRIWIJAYA						DRAME : 01 / 10 / 6MD		



		1	Dudukan Blower	1	Besi Siku	210 x 240	Dibuat	
JUMLAH			NAMA BAGIAN	NO BAG	BAHAN	UKURAN	KETERANGAN	
III	II	I	PERUBAHAN					
			Dudukan Blower			SKALA 1 : 4	DIGAMBAR	TEAM
						DIPERIKSA		
POLITEKNIK NEGERI SRIWIJAYA						DRAME : 01 / 10 / 6MD		