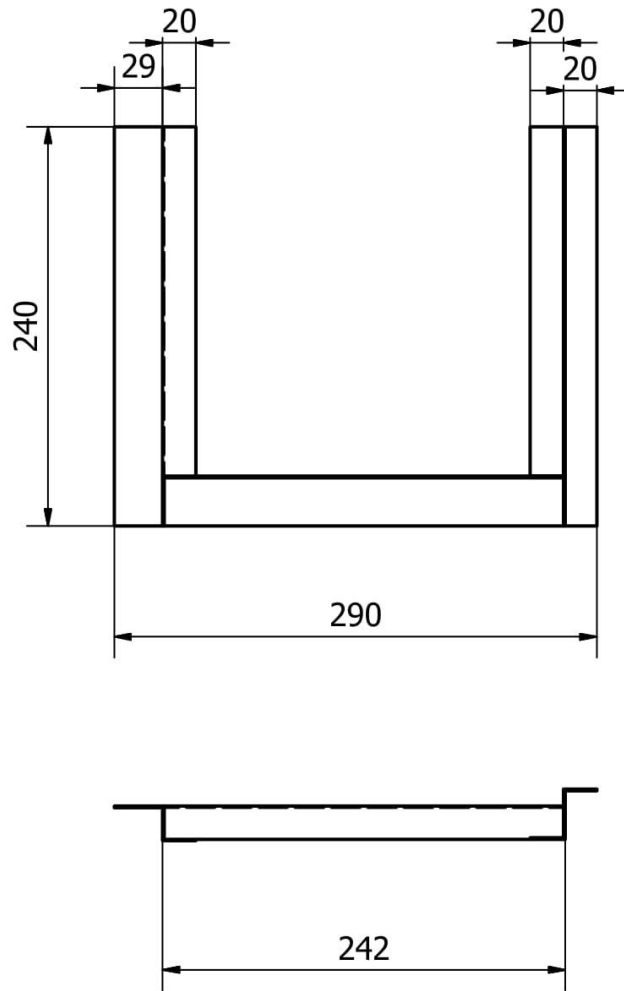
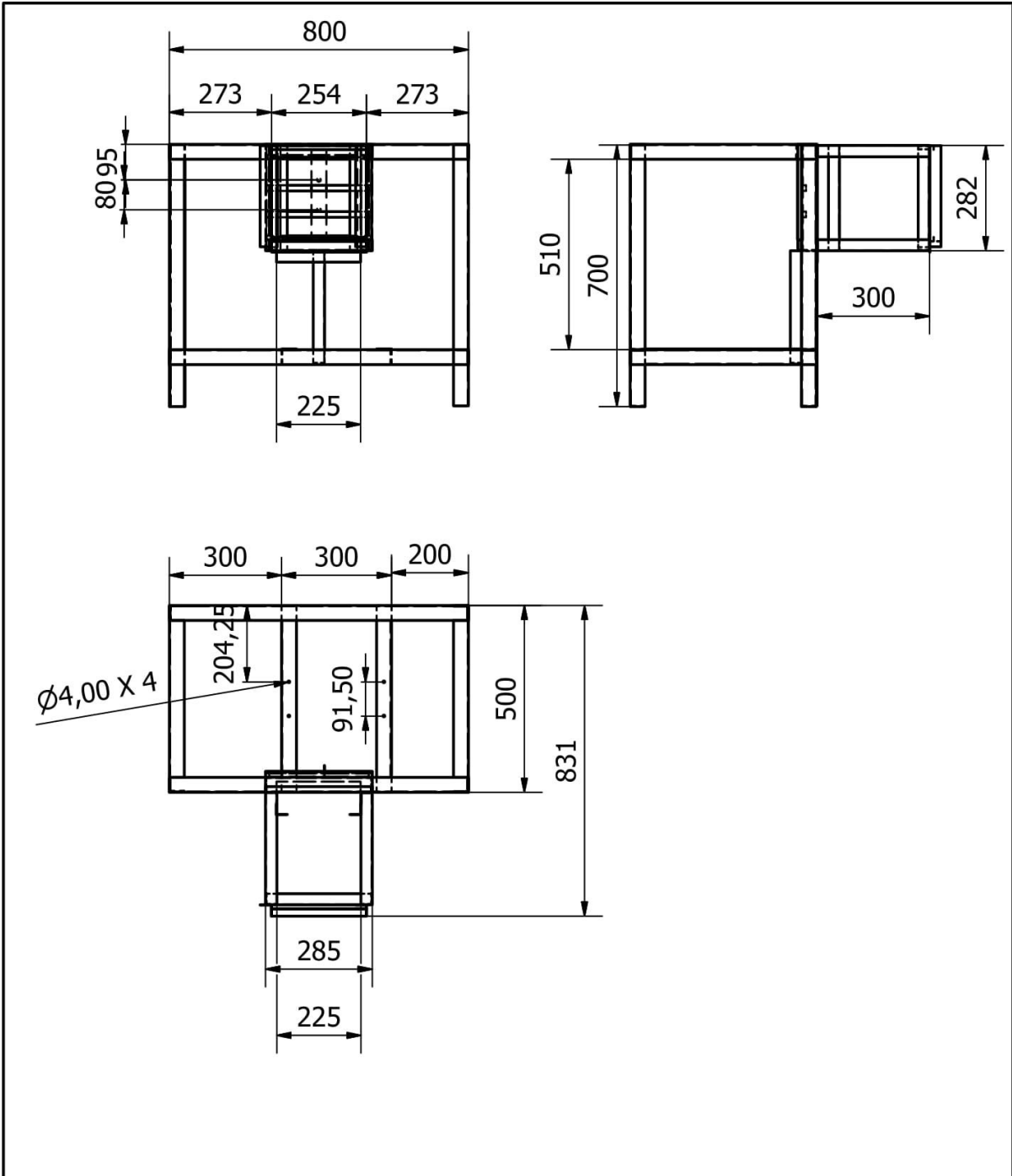


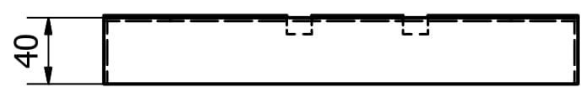
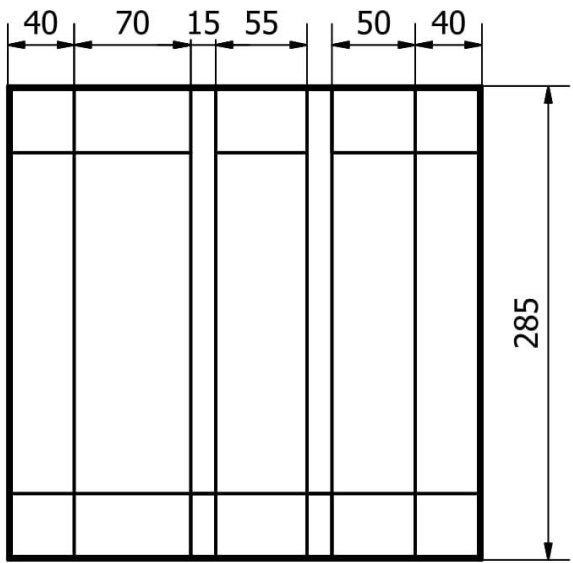
		1	Dudukan Blower	1	Besi Siku	210 x 240	Dibuat	
JUMLAH			NAMA BAGIAN	NO BAG	BAHAN	UKURAN	KETERANGAN	
III	II	I	PERUBAHAN					
			Dudukan Blower			SKALA 1 : 4	DIGAMBAR	TEAM
							DIPERIKSA	
POLITEKNIK NEGERI SRIWIJAYA						DRAME : 01 / 10 / 6MD		



		1	Dudukan Filter		Besi Siku	290 x 240	Dibuat	
<b>JUMLAH</b>			<b>NAMA BAGIAN</b>	<b>NO BAG</b>	<b>BAHAN</b>	<b>UKURAN</b>	<b>KETERANGAN</b>	
III	II	I	PERUBAHAN					
			Dudukan Filter			SKALA 1 : 4	DIGAMBAR	TEAM
							DIPERIKSA	
<b>POLITEKNIK NEGERI SRIWIJAYA</b>						<b>DRAME : 01 / 10 / 6MD</b>		



		1	Rangka	1	Besi Siku	800 x 831 x 700	Dibuat dan Dibeli	
JUMLAH			NAMA BAGIAN	NO BAG	BAHAN	UKURAN	KETERANGAN	
III	II	I	PERUBAHAN					
RANGKA						SKALA 1 : 15	DIGAMBAR	
							TEAM	
POLITEKNIK NEGERI SRIWIJAYA						DRAME : 01 / 10 / 6MD		
DIPERIKSA								



		1	TABUNG UDARA		Plat	285 x 285	Dibuat	
<b>JUMLAH</b>			<b>NAMA BAGIAN</b>	<b>NO BAG</b>	<b>BAHAN</b>	<b>UKURAN</b>	<b>KETERANGAN</b>	
III	II	I	PERUBAHAN					
			TABUNG UDARA			SKALA 1 : 4	DIGAMBAR	TEAM
							DIPERIKSA	
<b>POLITEKNIK NEGERI SRIWIJAYA</b>						<b>DRAME : 01 / 10 / 6MD</b>		