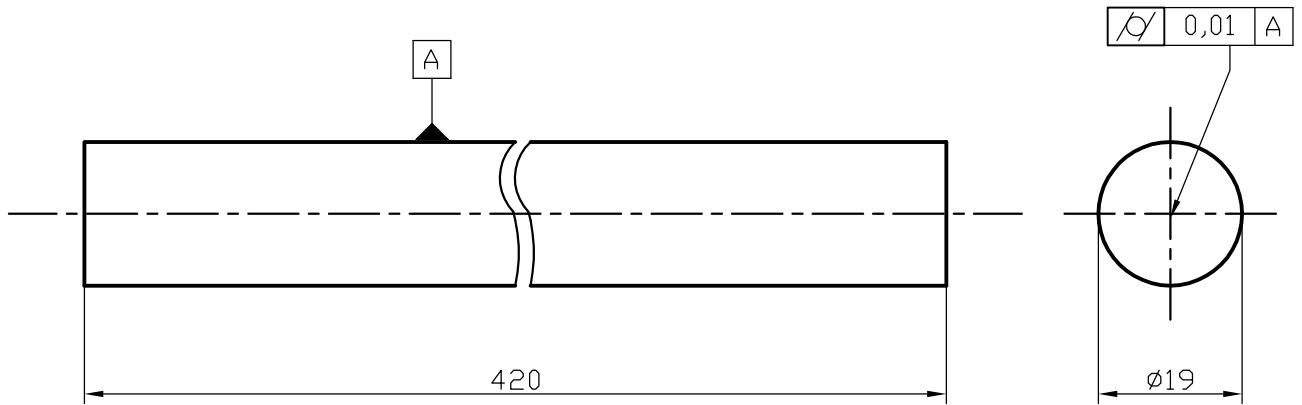
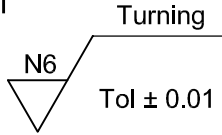
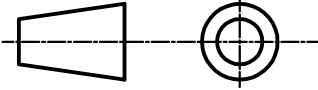
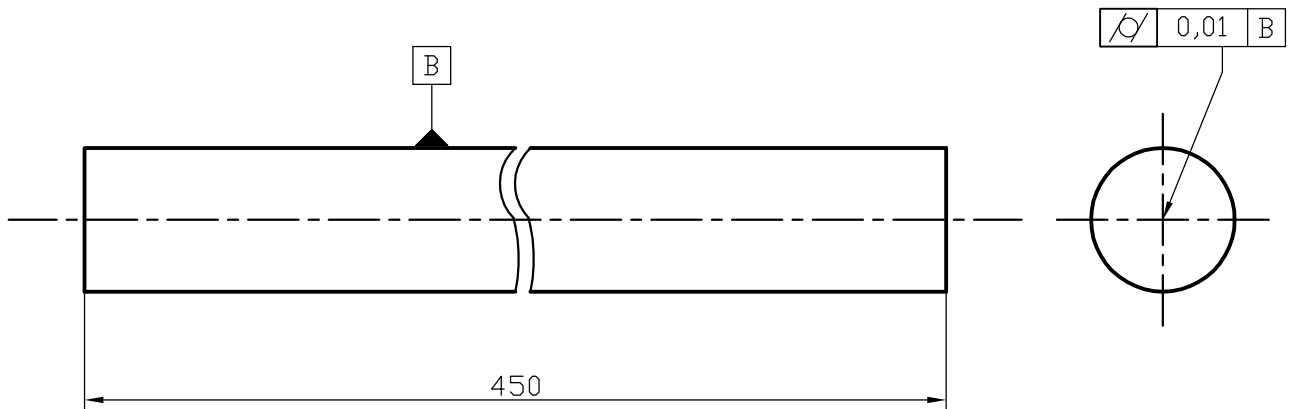
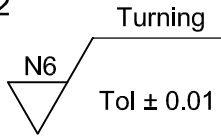


No. 1



1	Poros Tetap	1	ST 37	Ø19 x 420 mm	Dibuat
Jumlah	Nama Bagian	Nomor	Bahan	Ukuran	Keterangan
	Perubahan				
<b>POROS PENCACAH</b>			Skala :	Digambar	Team
			1 : 1	Diperiksa	
POLITEKNIK NEGERI SRIWIJAYA			DRAW ME : 01 / LA17		

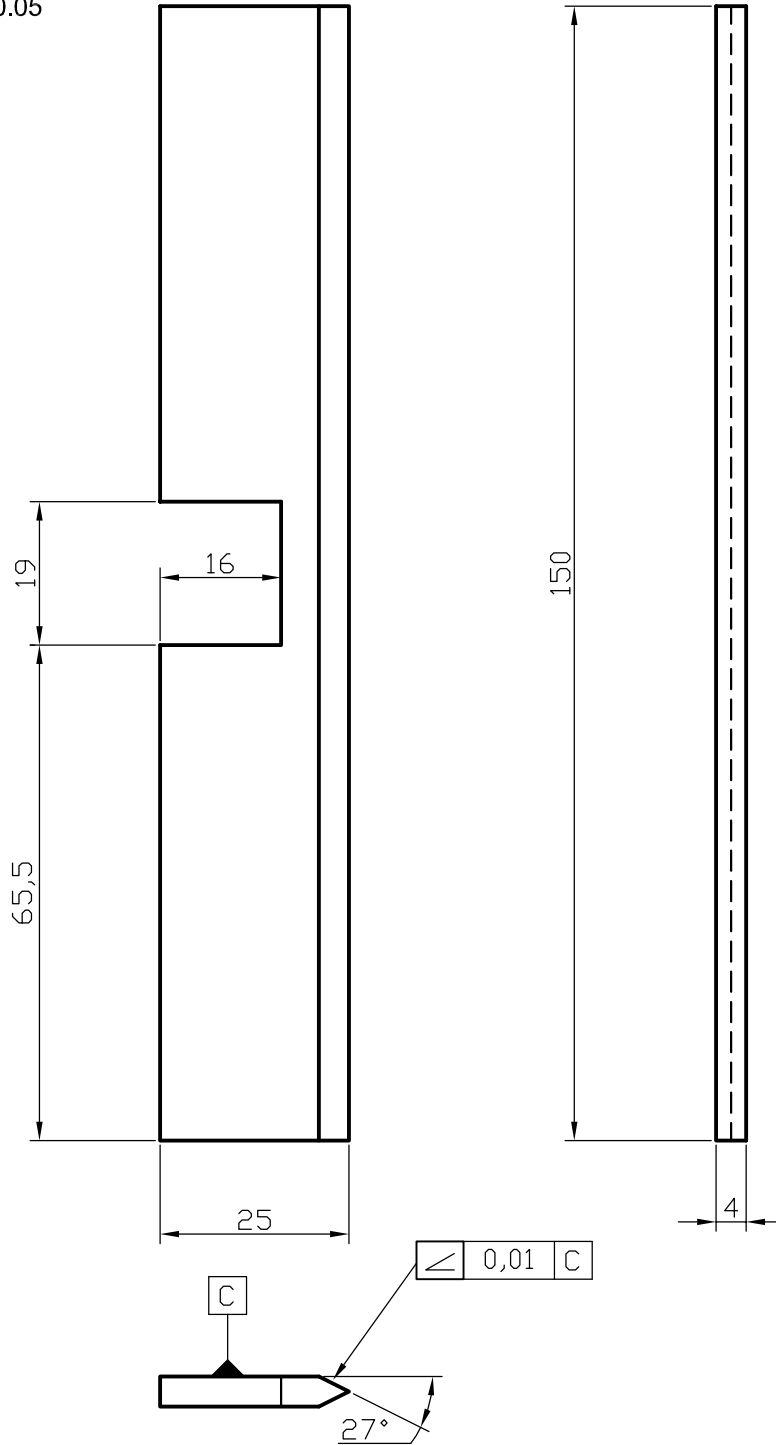
No. 2



	1	Poros Pencacah	2	ST 37	Ø19 x 450 mm	Dibuat
Jumlah		Nama Bagian	Nomor	Bahan	Ukuran	Keterangan
		Perubahan				
<b>POROS PENCACAH</b>			Skala :	Digambar		Team
			1 : 1	Diperiksa		
POLITEKNIK NEGERI SRIWIJAYA			DRAW ME : 01 / LA17			

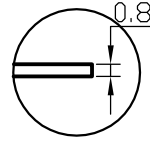
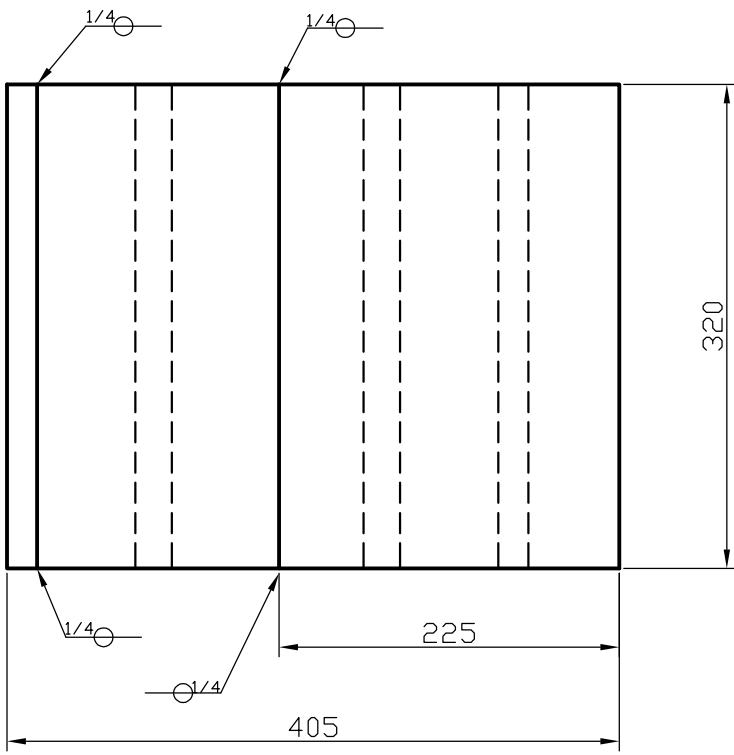
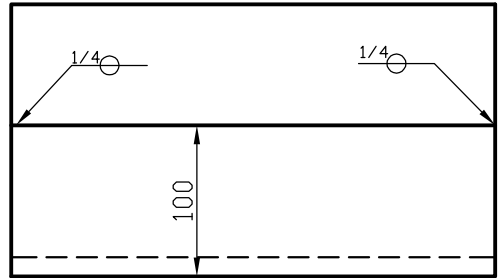
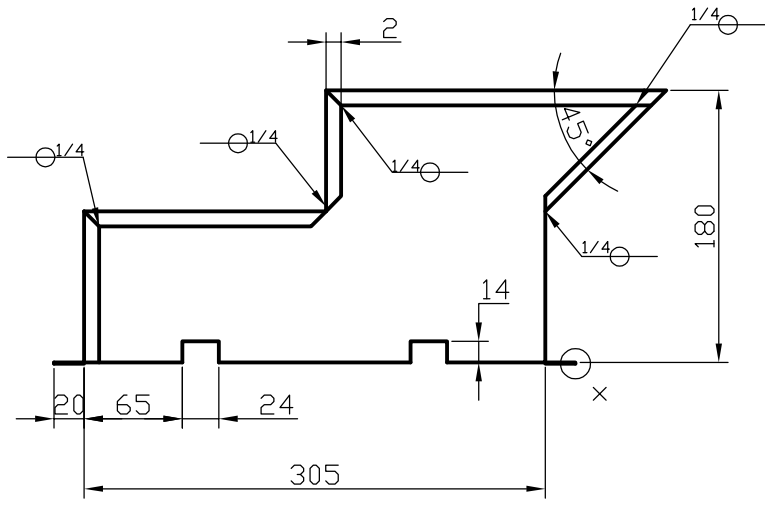
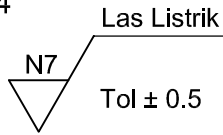
No. 3

Gerinda  
N6  
Tol ± 0.05



2	0	Pisau Pencacah	3	ST 37	125 x 25 x 4 mm	Dibuat
Jumlah	Nama Bagian	Nomor	Bahan	Ukuran	Keterangan	
	Perubahan					
<b>PISAU PENCACAH</b>				Skala :	Digambar	Team
				1 : 1	Diperiksa	
POLITEKNIK NEGERI SRIWIJAYA				DRAW ME : 01 / LA17		

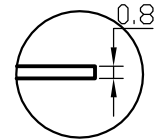
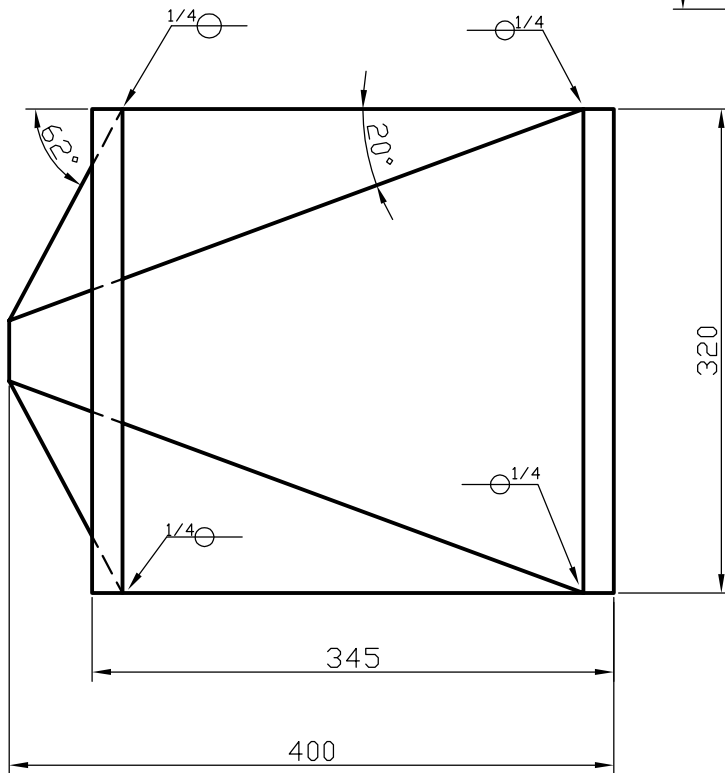
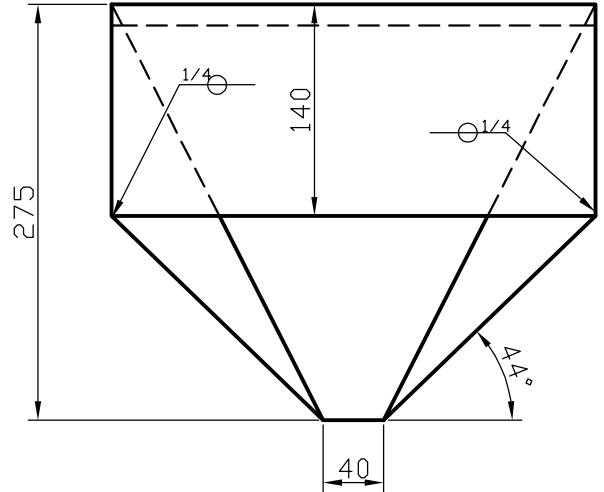
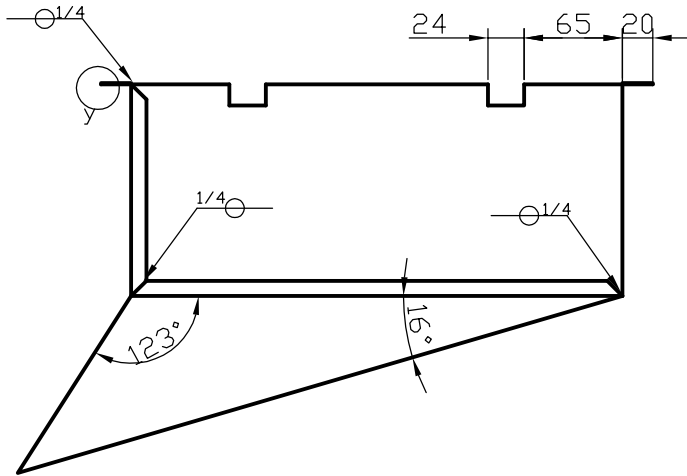
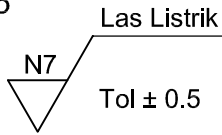
No. 4



Detail x Skala 2 : 1

1	Ruang Pencacah Atas	4	ST 37	405 x 320 x 180 mm	Dibuat	
Jumlah	Nama Bagian	Nomor	Bahan	Ukuran	Keterangan	
	Perubahan					
<b>RUANG PENCACAH</b>				Skala :	Digambar	Team
				1 : 5	Diperiksa	
<b>POLITEKNIK NEGERI SRIWIJAYA</b>				<b>DRAW ME : 01 / LA17</b>		

No. 5



Detail y Skala 2 : 1

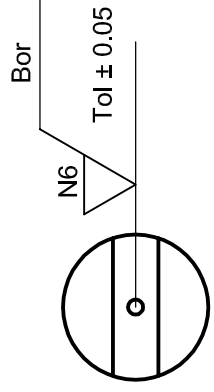
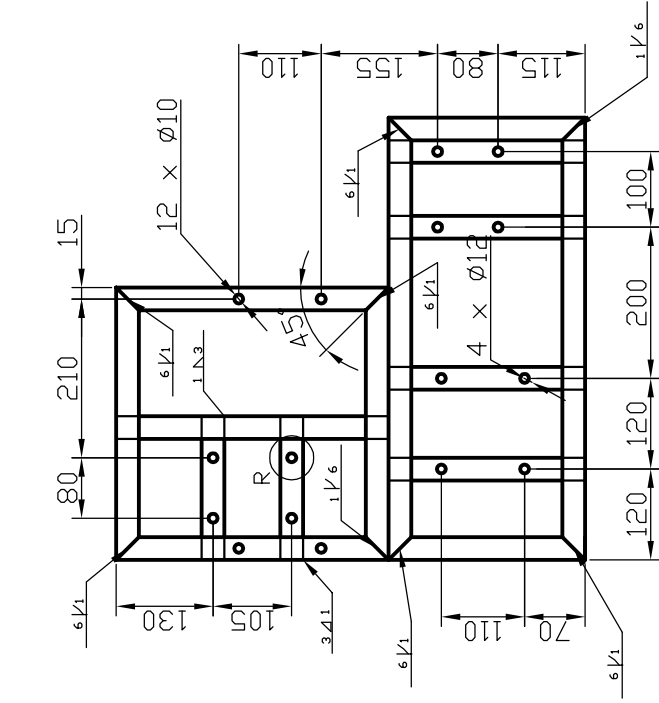
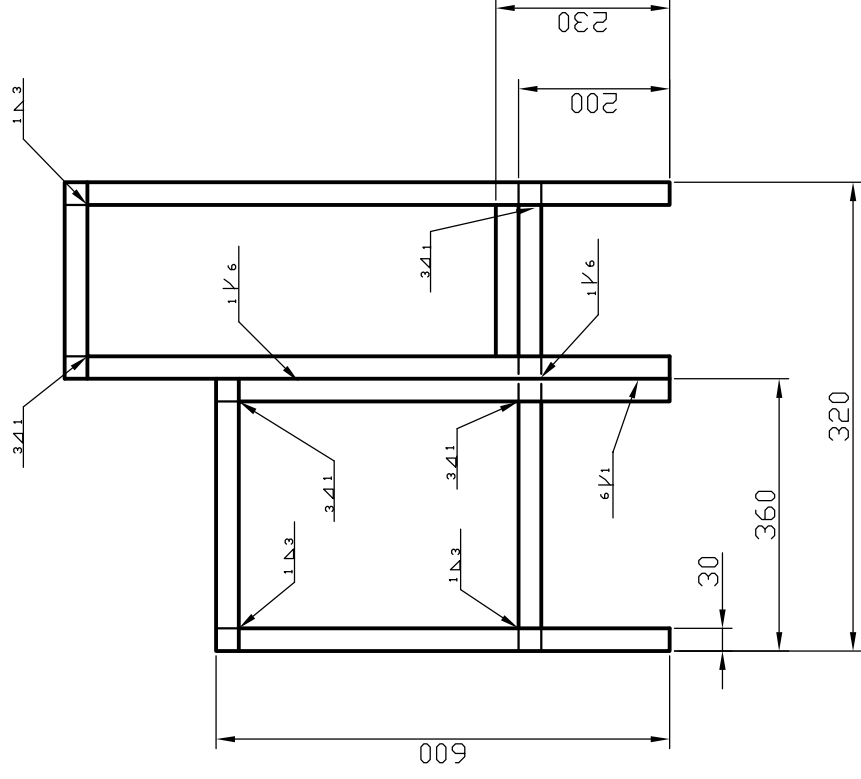
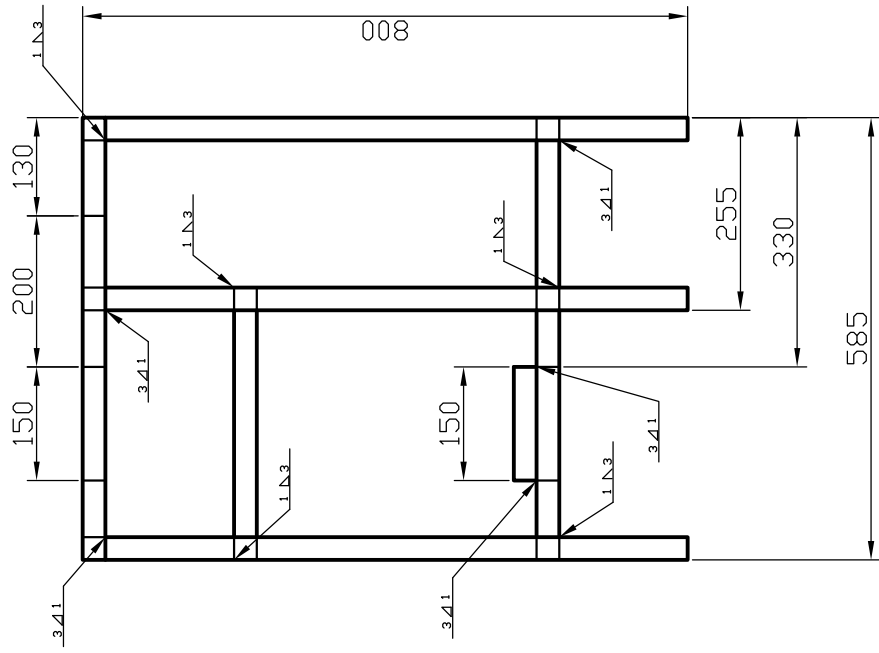
1	Ruang Pencacah Bawah	5	ST 37	400 X 320 X 275 mm	Dibuat
Jumlah	Nama Bagian	Nomor	Bahan	Ukuran	Keterangan
	Perubahan				
<b>RUANG PENCACAH</b>			Skala :	Digambar	Team
			1 : 5	Diperiksa	
<b>POLITEKNIK NEGERI SRIWIJAYA</b>			<b>DRAW ME : 01 / LA17</b>		

No. 6

Las Listrik



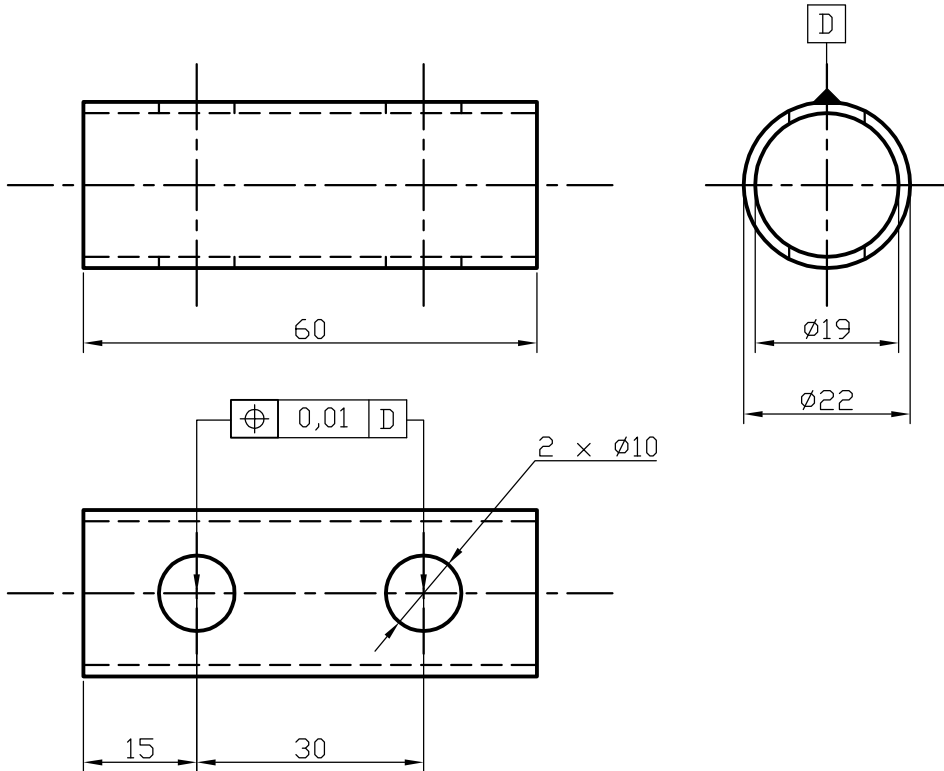
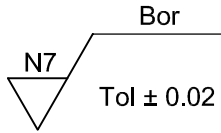
Tol ± 0.5



Detail R  
Skala 1 : 5

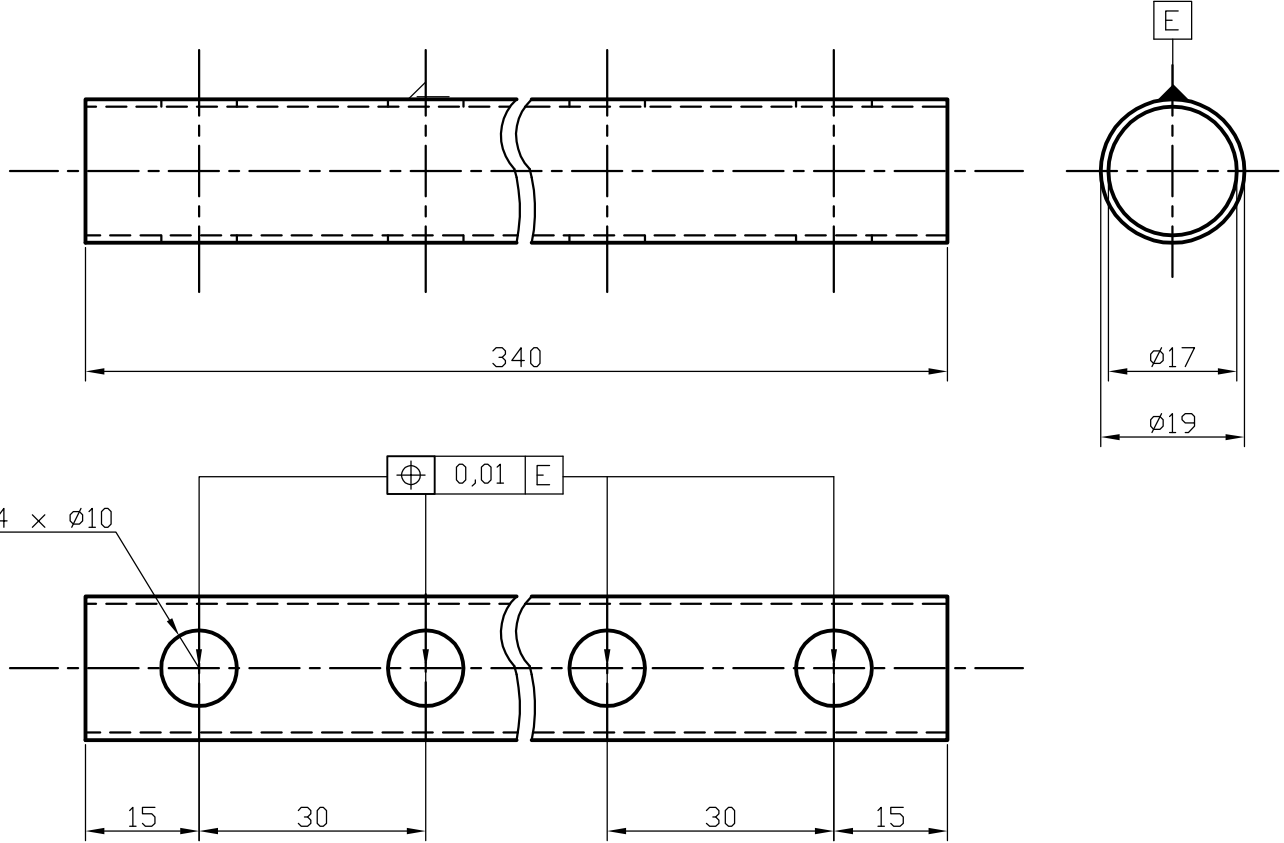
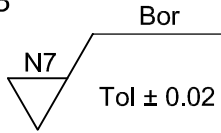
1	Rangka	5	ST 37	620 x 585 x 800 mm	Dibuat
Jumlah	Nama Bagian	Nomor	Bahan	Ukuran	Keterangan
	Perubahan				
<b>RANGKA MESIN</b>		Skala :	Digambar	Team	
		1 : 10	Diperiksa		
<b>POLITEKNIK NEGERI SRIWIJAYA</b>			<b>DRAW ME : 01 / LA17</b>		

No. 7



1	Penahan Poros Pengaduk Atas	7	ST 37	Ø22 x 60 mm	Dibuat
Jumlah	Nama Bagian	Nomor	Bahan	Ukuran	Keterangan
	Perubahan				
<b>POROS PENGADUK</b>			Skala :	Digambar	Team
			1 : 1	Diperiksa	
POLITEKNIK NEGERI SRIWIJAYA			DRAW ME : 01 / LA17		

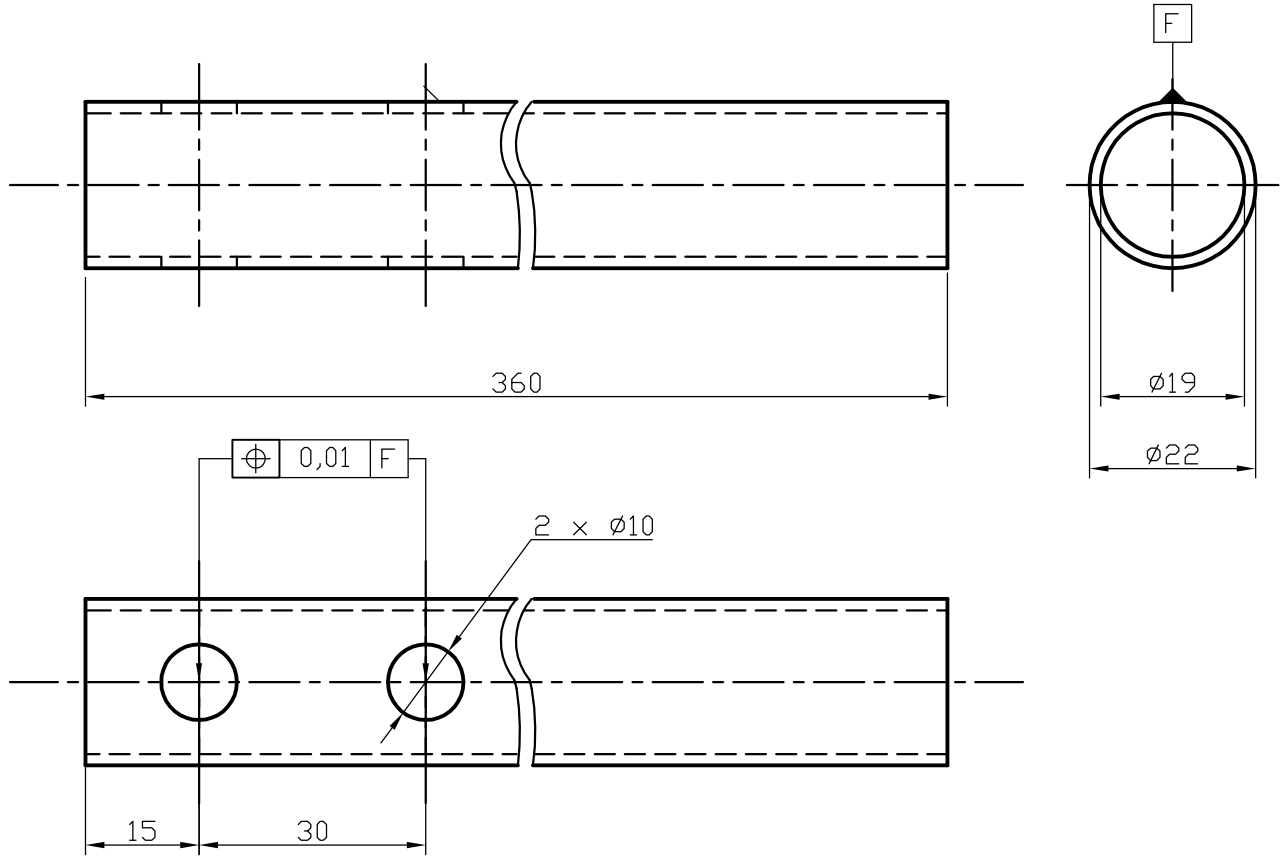
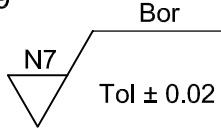
No. 8



1	Poros Pengaduk Atas	8	ST 37	Ø19 x 340 mm	Dibuat	
Jumlah	Nama Bagian	Nomor	Bahan	Ukuran	Keterangan	
	Perubahan					
<b>POROS PENGADUK</b>				Skala :	Digambar	Team
				1 : 1	Diperiksa	
POLITEKNIK NEGERI SRIWIJAYA				DRAW ME : 01 / LA17		

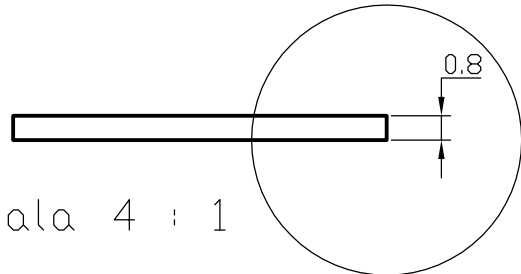
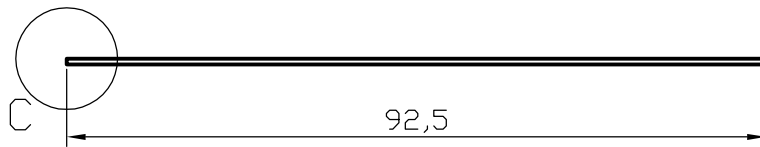
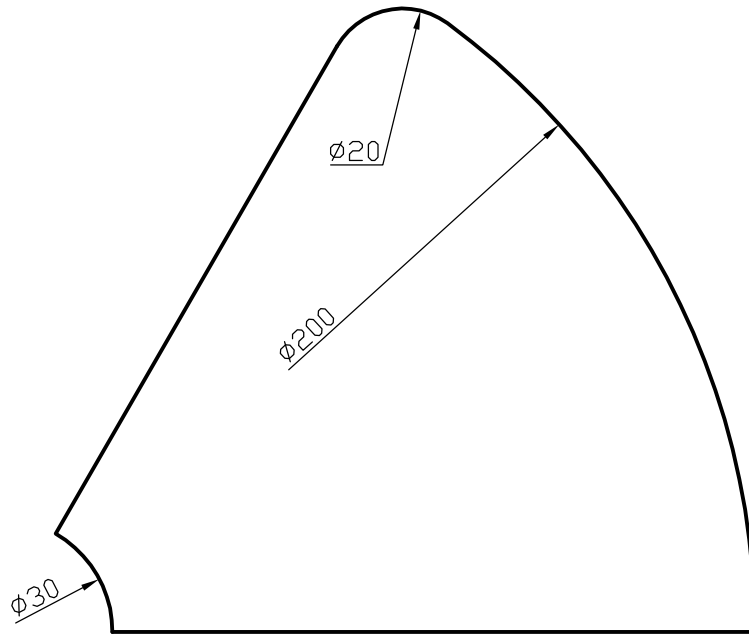
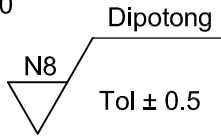


No. 9



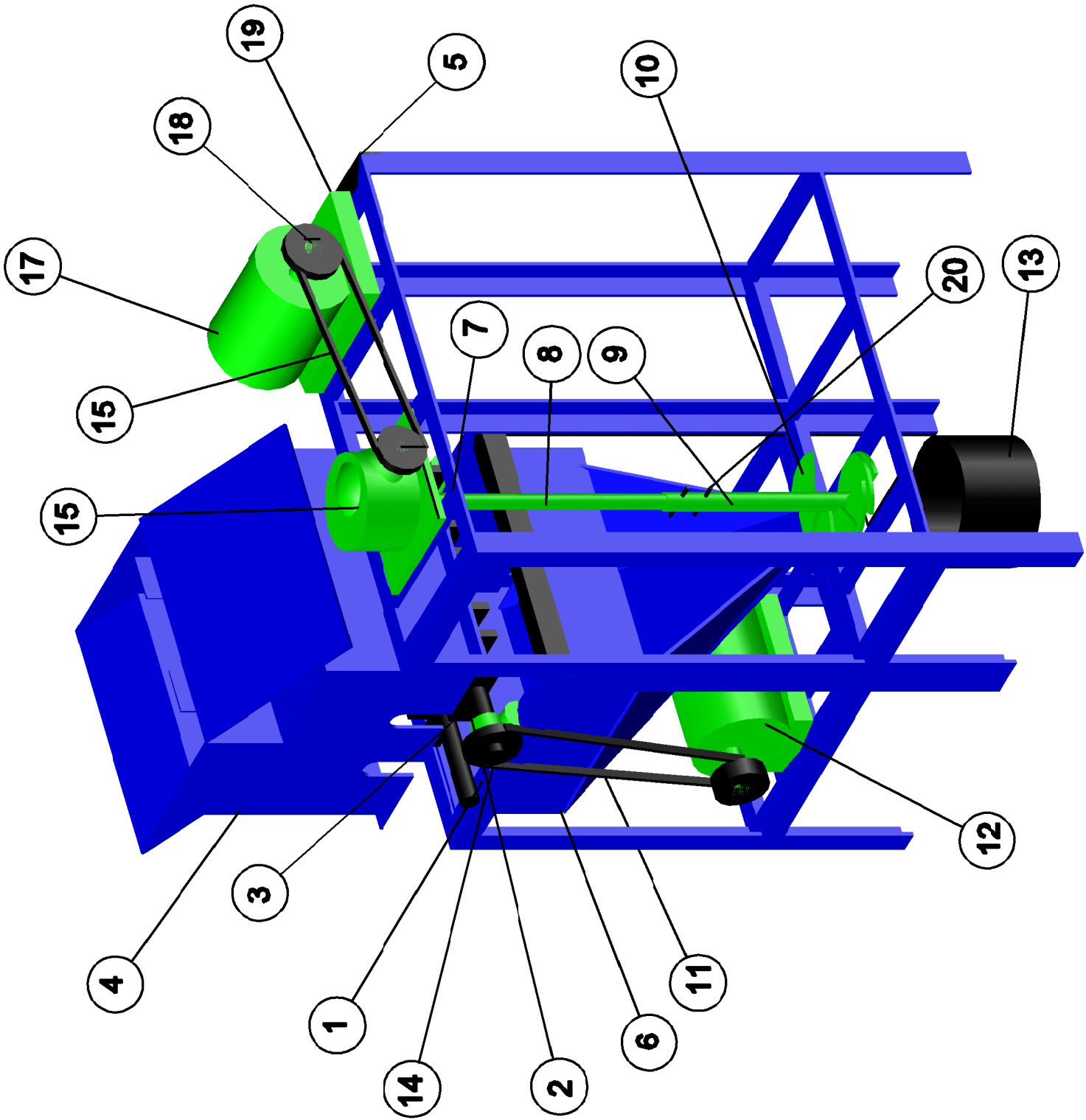
1	Poros Pengaduk Bawah	9	ST 37	Ø22 x 360 mm	Dibuat	
Jumlah	Nama Bagian	Nomor	Bahan	Ukuran	Keterangan	
	Perubahan					
<b>POROS PENGADUK</b>				Skala :	Digambar	Team
				1 : 1	Diperiksa	
POLITEKNIK NEGERI SRIWIJAYA				DRAW ME : 01 / LA17		

No. 10

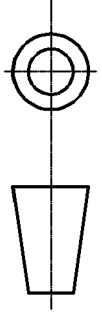


Detail C Skala 4 : 1

	6	Pisau Pengaduk	10	ST 37	$\phi 92,5 \times 0,8 \text{ mm}$	Dibuat
Jumlah		Nama Bagian	Nomor	Bahan	Ukuran	Keterangan
		Perubahan				
<b>PENGADUK</b>				Skala :	Digambar	Team
				1 : 1	Diperiksa	
POLITEKNIK NEGERI SRIWIJAYA				DRAW ME : 01 / LA17		



Jumlah	Nama Bagian	No.Bag	Bahan	Ukuran	Keterangan
1	8 Baut dan Mur	20	Beja	M10 x 35 mm	Dibeli
2	Baut dan Mur	19	Beja	M12 x 35 mm	Dibeli
3	Pulley	18	Alumunium	Ø75 x 50 mm	Dibeli
1	Motor Listrik 1/4 Hp	17	Cast Iron	Ø140 x 180 mm	Dibeli
1	Sabuk V	16	Rubber	A 27	Dibeli
1	Speed Reducer WPX 1 : 30	15	Cast Iron	175 x 220 x 116 mm	Dibeli
1	Pulley	14	Alumunium	Ø100 x 50 mm	Dibeli
1	Ruang Pengaduk	13	Stainless Steel	Ø260 x 200 mm	Dibeli
1	Motor Listrik 1/2 Hp	12	Cast Iron	Ø180 x 250 mm	Dibeli
1	Sabuk V	11	Rubber	A 36	Dibeli
6	Pisau Pengaduk	10	ST 37	92,5 x 0,8 mm	Dibuat
1	Poros Pengaduk Bawah	9	ST 37	Ø22 x 360 mm	Dibuat
1	Poros Pengaduk Atas	8	ST 37	Ø19 x 340 mm	Dibuat
1	Penahan Poros Pengaduk Atas	7	ST 37	Ø22 x 60 mm	Dibuat
1	Ruang Pencacah Bawah	6	ST 37	400 x 320 x 275 mm	Dibuat
1	Rangka	5	ST 37	620 x 585 x 600 mm	Dibuat
1	Ruang Pencacah Atas	4	ST 37	405 x 320 x 180 mm	Dibuat
2	0 Pisau Pencacah	3	ST 37	125 x 25 x 4 mm	Dibuat
1	Poros Pencacah	2	ST 37	Ø19 x 450 mm	Dibuat
1	Poros Tetap	1	ST 37	Ø19 x 420 mm	Dibuat
	Nama Bagian	No.Bag	Bahan	Ukuran	Keterangan
I	Perubahan :				
II					
III					



<b>Mesin Pencacah dan Pengaduk Sampah Organik</b>		Skala	Team
		1 : 5	Diperiksa

**POLITEKNIK NEGERI SRIWIJAYA**

**DRAW ME : 01 / LA 17**