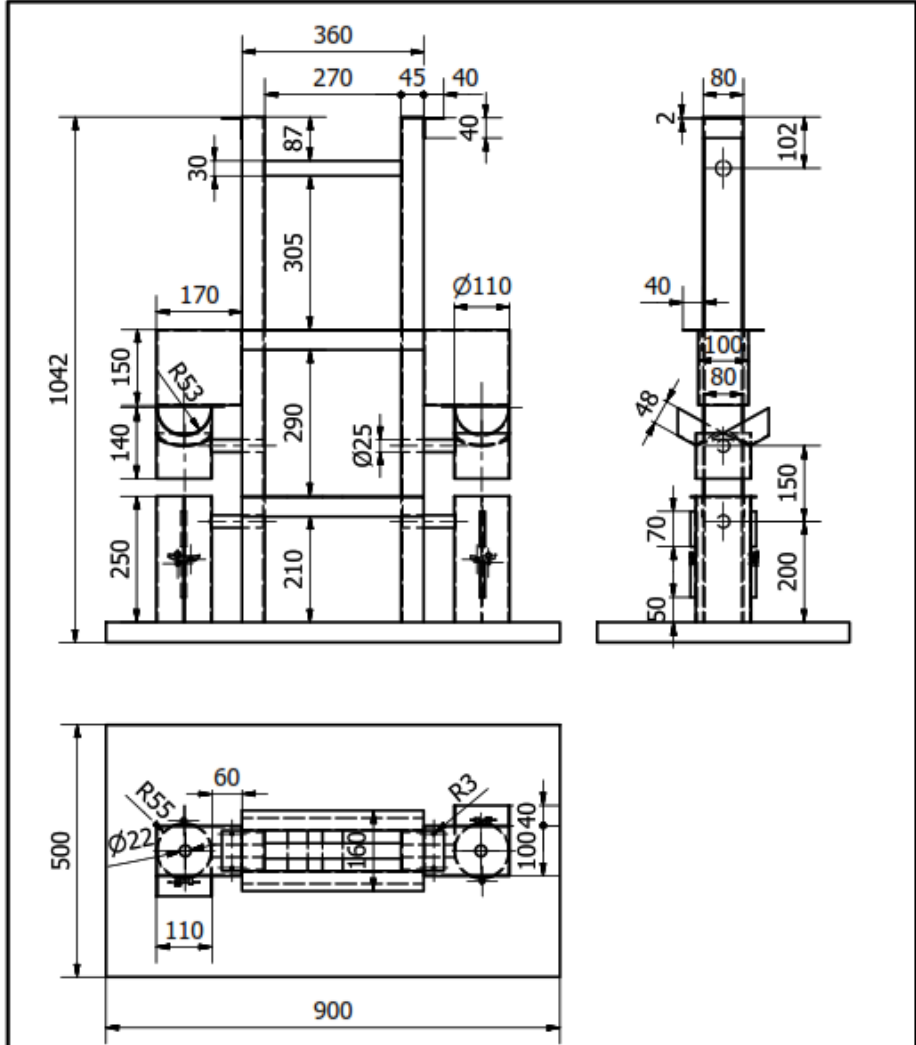
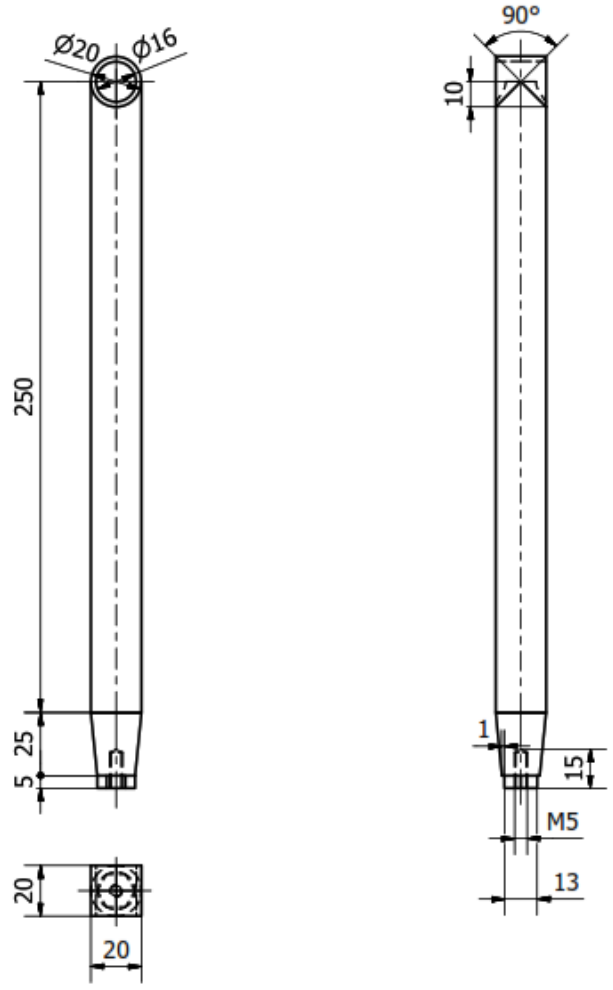


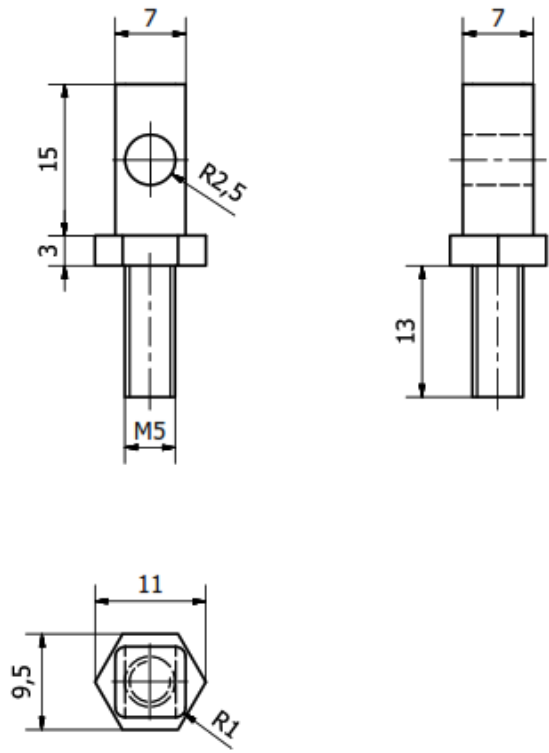
LAMPIRAN



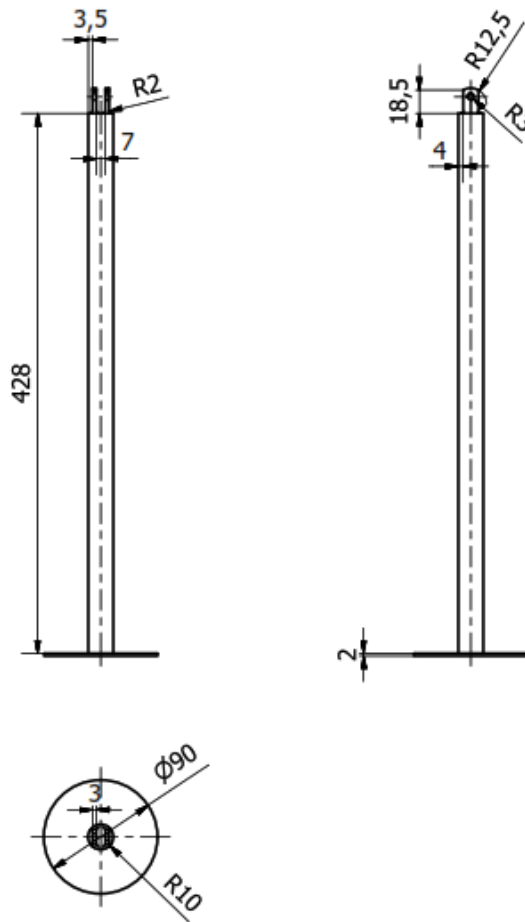
		1	Frame	1	ST37	900 x 500 x 1042	Dibuat	
JUMLAH		NAMA BAGIAN		No. BGN	MATERIAL	UKURAN	KETERANGAN	
III	II	I	Perubahan:					
FRAME						SKALA	TEAM	
						Digambar		
						Diperiksa		
JURUSAN TEKNIK MESIN POLITEKNIK NEGERI SRIWIJAYA						DRAW. ME/LA/19		



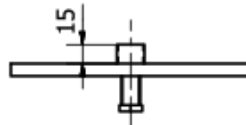
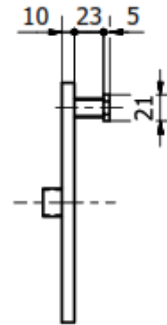
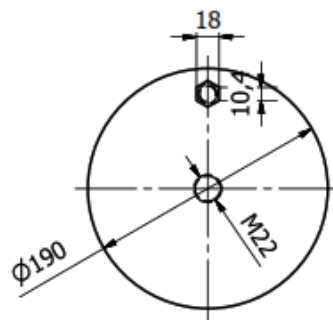
		2	Poros	2	ST42	20 x 20 x 290	Dibuat	
JUMLAH	NAMA BAGIAN		No. BGN	MATERIAL	UKURAN	KETERANGAN		
III	II	I	Perubahan:					
POROS						SKALA	TEAM	
						1 : 2		
JURUSAN TEKNIK MESIN POLITEKNIK NEGERI SRIWIJAYA						DRAW. ME/LA/19		



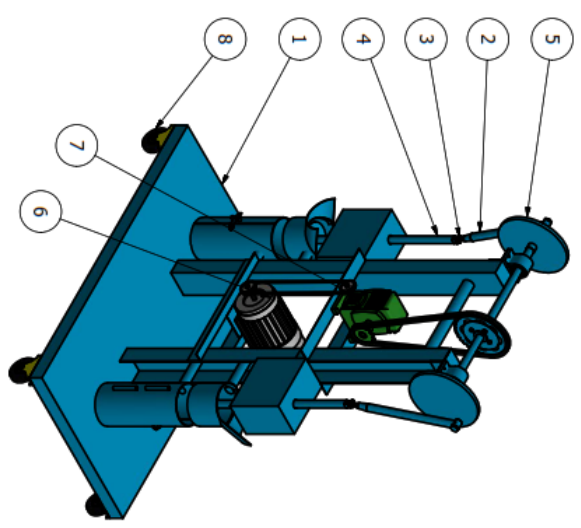
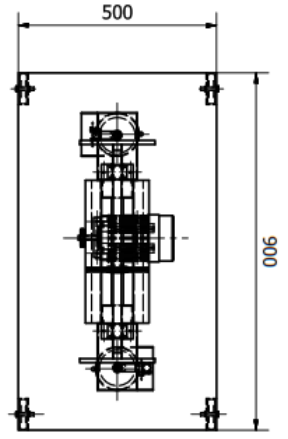
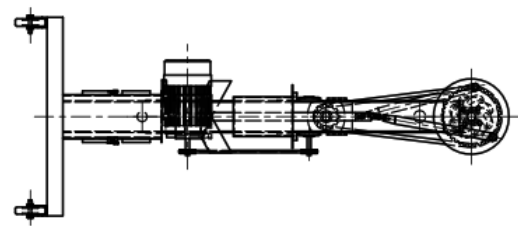
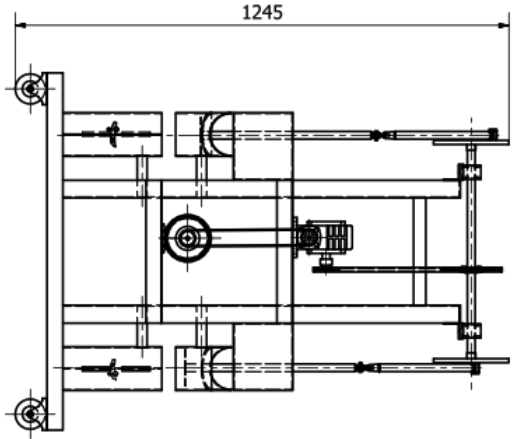
		2	Engsel	3	ST42	11 x 9,5 x 31	Dibuat	
JUMLAH	NAMA BAGIAN		No. BGN	MATERIAL	UKURAN	KETERANGAN		
III	II	I	Perubahan:					
ENGSEL						SKALA	TEAM	
						2 : 1		
JURUSAN TEKNIK MESIN POLITEKNIK NEGERI SRIWIJAYA						DRAW. ME/LA/19		



		2	Piston	4	ST42	Ø90 x 450	Dibuat
JUMLAH	NAMA BAGIAN		No. BGN	MATERIAL	UKURAN	KETERANGAN	
III	II	I	Perubahan:				
PISTON					SKALA	Digambar	TEAM
					1 : 4	Diperiksa	
JURUSAN TEKNIK MESIN POLITEKNIK NEGERI SRIWIJAYA					DRAW. ME/LA/19		



		2	Crankshaft	5	ST37	Ø190 x 53	Dibuat
JUMLAH	NAMA BAGIAN		No. BGN	MATERIAL	UKURAN	KETERANGAN	
III	II	I	Perubahan:				
CRANKSHAFT						SKALA	TEAM
						1 : 4	
JURUSAN TEKNIK MESIN POLITEKNIK NEGERI SRIWIJAYA						DRAW. ME/LA/19	



4	Roller	8	Assembly	80 x 26 x 80	Dibeli
1	Reducer (Gear Box)	7	Assembly	153 x 123 x 150	Dibeli
1	Motor	6	Assembly	0119 x 235	Dibeli
2	Crankshaft	5	ST37	0190 x 53	Dibuat
2	Piston	4	ST42	090 x 450	Dibuat
2	Engsel	3	ST42	11 x 9,5 x 31	Dibuat
2	Poros	2	ST42	20 x 20 x 290	Dibuat
1	Frame	1	ST37	900 x 500 x 1042	Dibuat

III	II	I	Perubahan:	Perubahan:								
<table border="1"> <tr> <td colspan="2" rowspan="2" style="text-align: center; vertical-align: middle;"> ASSEMBLY </td> <td style="text-align: center;">SKALA</td> <td style="text-align: center;">Digambar</td> <td style="text-align: center;">TEAM</td> </tr> <tr> <td style="text-align: center;">1 : 10</td> <td style="text-align: center;">Diperiksa</td> <td></td> </tr> </table>					ASSEMBLY		SKALA	Digambar	TEAM	1 : 10	Diperiksa	
ASSEMBLY		SKALA	Digambar	TEAM								
		1 : 10	Diperiksa									
JURUSAN TEKNIK MESIN POLITEKNIK NEGERI SRINDIYAYA			DRAW, ME/LA/19									