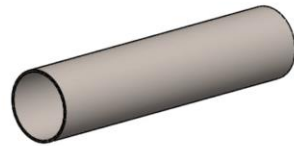
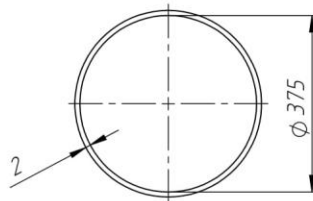
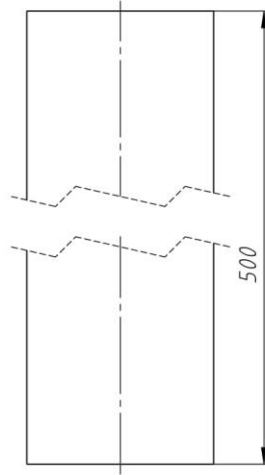
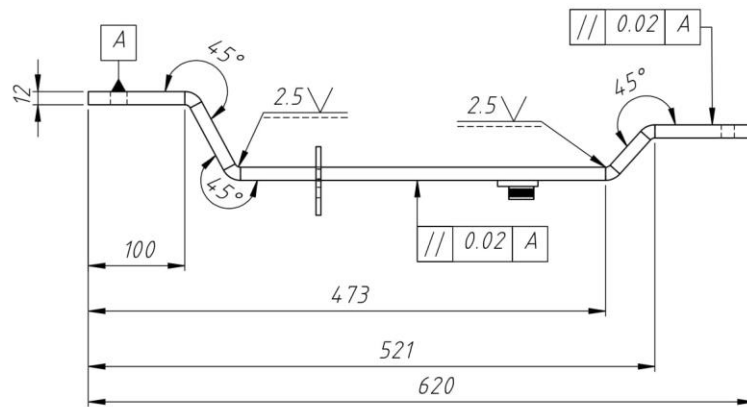
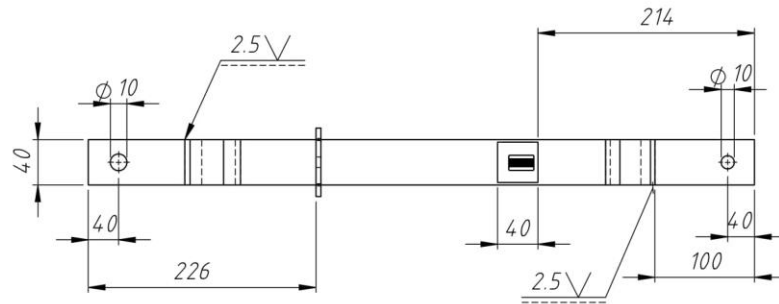


NO.03 Tol ± 0.02



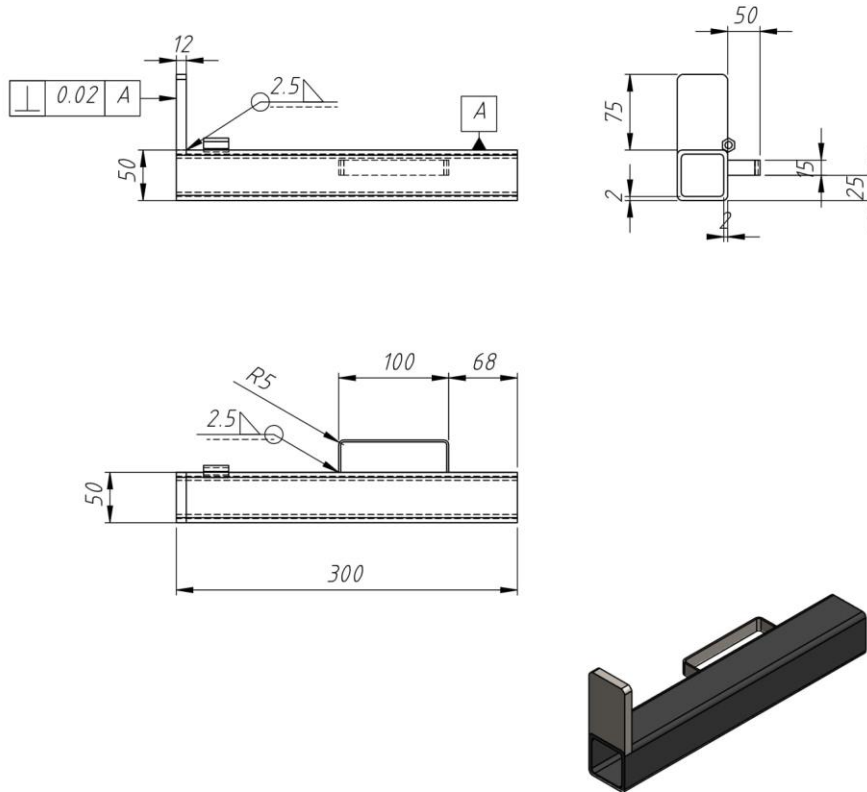
2	Roller	03	fe 360	$\phi 375 \times 500 \times 2$	
JUMLAH	NAMA BAGIAN	NO. BGN	BAHAN	UKURAN	KET
I	II	III	PERUBAHAN		
	ALAT PEMINDAH MOBIL		SKALA	DIGAMBAR	TEAM
			1:2	DIPERIKSA	
POLITEKNIK NEGERI SRIWIJAYA			DRAME NO.03/6MF/2019		

NO. 1 Tol ± 0.02



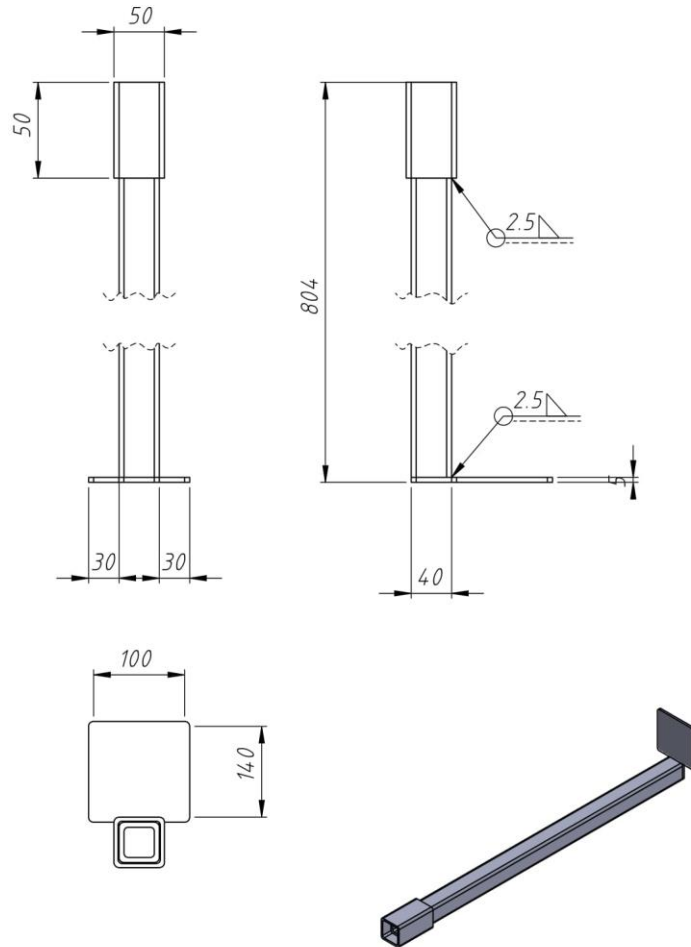
2	Axle	01	fe 360	40X620X12	
JUMLAH	NAMA BAGIAN	NO. BGN	BAHAN	UKURAN	KET
I	II	III	PERUBAHAN		
	ALAT PEMINDAH MOBIL		SKALA	DIGAMBAR	TEAM
			1:5	DIPERIKSA	
POLITEKNIK NEGERI SRIWIJAYA			DRAME NO.1/6MF/2019		

NO. 1 TOL ± 0.02

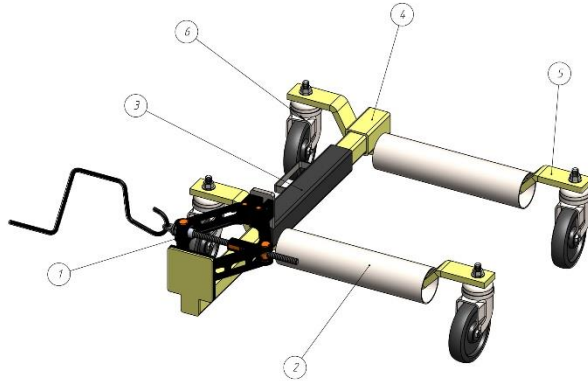


1	<i>outer body</i>	01	fe 360	50x300x2	
JUMLAH	NAMA BAGIAN	NO. BGN	BAHAN	UKURAN	KET
I	II	III	PERUBAHAN		
ALAT PEMINDAH MOBIL			SKALA	DIGAMBAR	TEAM
POLITEKNIK NEGERI SRIWIJAYA			1:5	DIPERIKSA	
			DRAME NO.2/6MF/2019		

NO.4 TOL ± 0.02



1	INNER BODY	04	fe 360	40X800X3	
JUMLAH	NAMA BAGIAN	NO. BGN	BAHAN	UKURAN	KET
I	II	III	PERUBAHAN		
	ALAT PEMINDAH MOBIL		SKALA	DIGAMBAR	TEAM
			1:5	DIPERIKSA	
POLITEKNIK NEGERI SRIWIJAYA			DRAME NO.4/6MF/2019		



4	Caster Wheel	6			Dibeli						
2	Axle	5	plat strip	40x12x620	Dibuat						
3	Inner Body	4	Besi Hollow	40x800x3	Dibuat						
1	Outer Body	3	Besi Hollow	50x300x2	Dibuat						
2	Roller	2	pipa Hollow	Ø 375x500x2	Dibuat						
1	Donatkrak Ulir	1			dibeli						
Jumlah	NAMA BAGIAN	no. BOK	BAHAN	UKURAN	KETERANGAN						
I	II	III	Perubahan								
											
ALAT PEMINDAH MOBIL				SKALA	<table border="1"> <tr> <td>DISAMPAI</td> <td>Feas</td> </tr> <tr> <td>1:3</td> <td></td> </tr> <tr> <td>DISERIKSA</td> <td></td> </tr> </table>	DISAMPAI	Feas	1:3		DISERIKSA	
DISAMPAI	Feas										
1:3											
DISERIKSA											
POLITEKNIK NEGERI SRWIJAYA				DRAME NO.5/16MF/2019							