

2	Plasma Welding	19	Besi	Ø8x15mm	Dibeli
4	Mur	18	Besi	M6x8mm	Dibeli
4	Tombol	17	Plastik	22x17x10mm	Dibeli
1	Tempat Tombol	16	Besi	130x40x6.5mm	Dibuat
2	Kabel Magnetik	15	Tembaga	Ø3	Dibeli
1	Tiang Pemegang	14	Besi	Ø15x90mm	Dibuat
4	Baut	13	Besi	M6x35mm	Dibeli
1	Motor Listrik	12	Besi	Ø70x120mm	Dibeli
1	Tempat Motor Listrik	11	Plastic	Ø60x75mm	Dibuat
1	Rubber	10	Rubber	Ø61x2.5mm	Dibuat
1	Magnetik	9	Besi	Ø80x40mm	Dibeli
1	Rubber	8	Rubber	Ø81x40mm	Dibuat
4	Baut	7	Besi	M2x45mm	Dibeli
1	Baut	6	Besi	M10x50mm	Dibeli
1	Bearing	5	Besi	Ø45x10mm	Dibeli
1	Tempat bearing	4	Plastic	Ø60x40mm	Dibuat
1	Roda	3	Rubber	Ø23x5.5mm	Dibeli
1	Tempat Holder Welding	2	Plastic	Ø32x60mm	Dibuat
1	Minar aluminium	1	Aluminium	1000x20mm	Dibuat

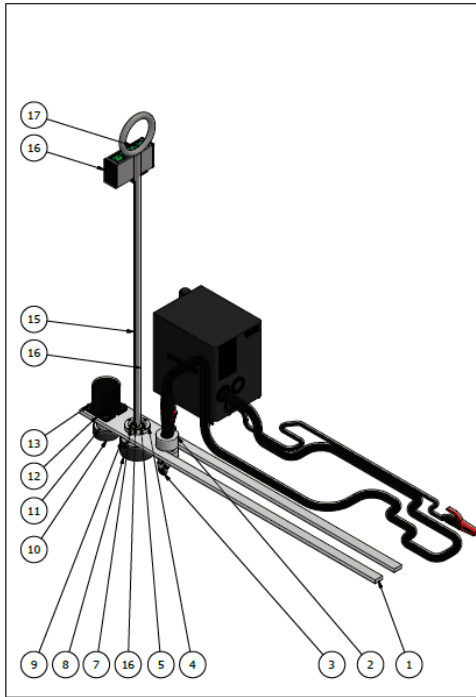
Jumlah	Nama Bagian	No Bgn	Bahan	Ukuran	Keterangan
III	II	I	Perubahan:		
			<i>Assembly Plasma Cutter Circle Tool</i>		Skala 1 : 5
			Politeknik Negeri Sriwijaya		DRA.ME.ASSY 19/05/25



Team

Skala 1:10

Click on Sign to add signatures on a PD



1	Plasma Welding	19	Besi	Ø6x15mm	Dibeli
4	Motor	18	Besi	M16x5mm	Dibeli
4	Tombol	17	Plastik	22x170x10mm	Dibeli
1	Tempat Tombol	16	Besi	130x40x55mm	Dibuat
2	Kabel Magnetik	15	Tembaga	Ø5	Dibeli
1	Yang Pemegang	14	Besi	Ø1.5x90mm	Dibuat
4	Baut	13	Besi	M6x15mm	Dibeli
1	Motor Listrik	12	Besi	Ø70x120mm	Dibeli
1	Tempat Motor Listrik	11	Plastik	Ø60x75mm	Dibuat
1	Rubber	10	Rubber	Ø61x25mm	Dibuat
1	Magnetik	9	Besi	Ø61x40mm	Dibeli
1	Rubber	8	Rubber	Ø81x40mm	Dibuat
4	Baut	7	Besi	M6x45mm	Dibeli
1	Baut	6	Besi	M10x50mm	Dibeli
1	Bearing	5	Besi	Ø42x16mm	Dibeli
1	Tempat bearing	4	Plastik	Ø60x40mm	Dibuat
1	Roda	3	Rubber	Ø25x55mm	Dibeli
1	Tempat Holder Welding	2	Plastik	Ø33x60mm	Dibuat
1	Mistar Aluminium	1	Aluminium	1000x90mm	Dibuat
Jumlah	Nama Bagian	No. Bgn	Bahan	Ukuran	Keterangan
III	II	I	Perubahan:		
			Assembly Plasma Cutter Circle Tool		Skala 1 : 5
			Politeknik Negeri Sriwijaya		DR.A.ME.ASSY 19/05/25

