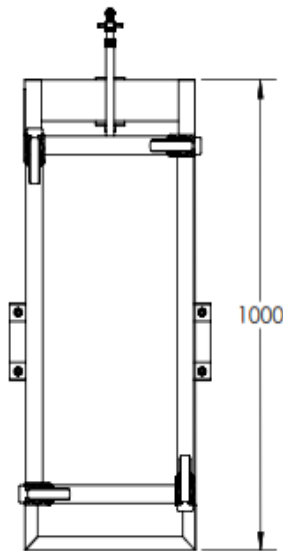
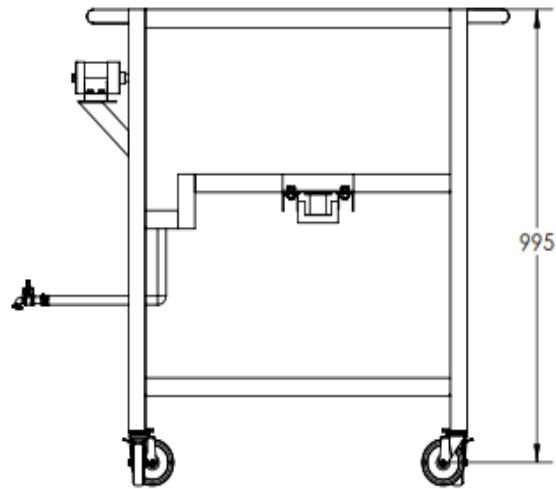
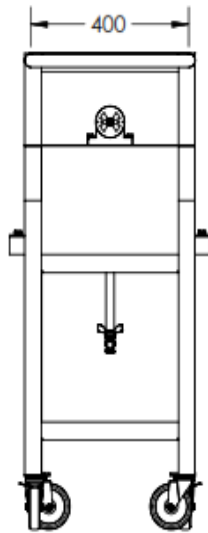


0	0	1	Kran	9	Standar	Ø 25,4	Dibeli
0	0	1	Pipa	8	Standar	Ø 25,4	Dibeli
0	0	1	Sikat Elektrik	7	Standar		Dibeli
0	0	1	Rangka	6	fe360	1000 x 800 x 400	Dibuat
0	0	1	Bak Penampung Solar	5	Plat	800 x 400 x 480	Dibuat
0	0	1	Magnet Elektrik	4	Standar	32 x 32 x 48	Dibeli
0	0	1	Dudukan Komponen (Filter)	3	Plat	650 x 390 x 50	Dibuat
0	0	1	Dudukan Tambahan	2	Plat	800 x 400	Dibuat
0	0	4	Roda	1	Standar	Ø 8 x 4	Dibeli
Jumlah			NAMA BAGIAN	NO	BAHAN	UKURAN	KET

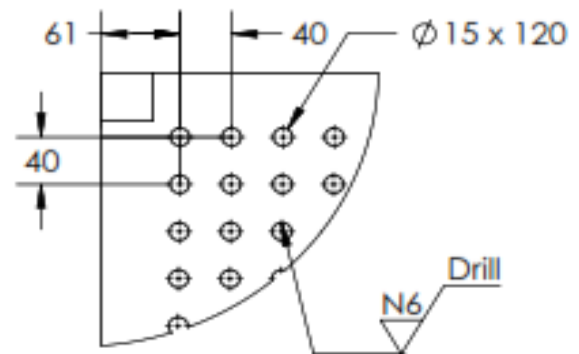
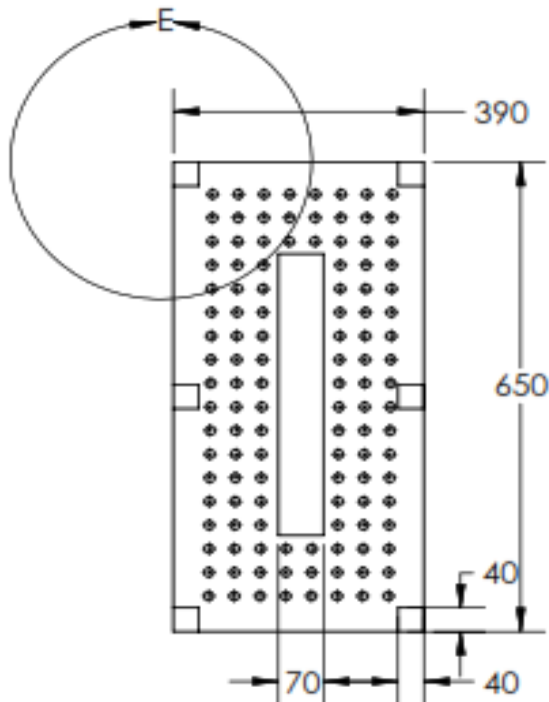
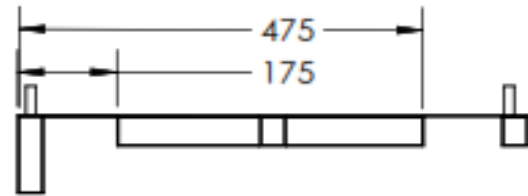
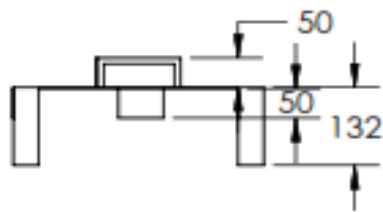
I	II	III	Perubahan :				
Rancang Bangun Pencuci Spare Part					Skala 1:10	DIGAMBAR 22-06-19	TIM
POLITEKNIK NEGERI SRIWIJAYA					DRAME LA 1/19		



0	0	1	Kran	9	Standar	Ø 25,4	Dibeli
0	0	1	Pipa	8	Standar	Ø 25,4	Dibeli
0	0	1	Sikat Elektrik	7	fe360		Dibeli
0	0	1	Rangka	6	fe360	1000 x 800 x 400	Dibuat
0	0	1	Bak Penampung Solar	5	Plat	800 x 400 x 480	Dibuat
0	0	1	Magnet Elektrik	4	Standar	32 x 32 x 48	Dibeli
0	0	1	Dudukan Komponen (Filter)	3	Plat	650 x 390 x 50	Dibuat
0	0	1	Dudukan Tambahan	2	Plat	800 x 400	Dibuat
0	0	4	Roda	1	Standar	Ø 8 x 4	Dibeli
Jumlah			NAMA BAGIAN	NO	BAHAN	UKURAN	KET

I	II	III	Perubahan :						
Rancang Bangun Pencuci Spare Part						Skala 1:10	DIGAMBAR	22-06-19	TIM
							DIPERIKSA		
POLITEKNIK NEGERI SRIWIJAYA						DRAME LA 2/19			

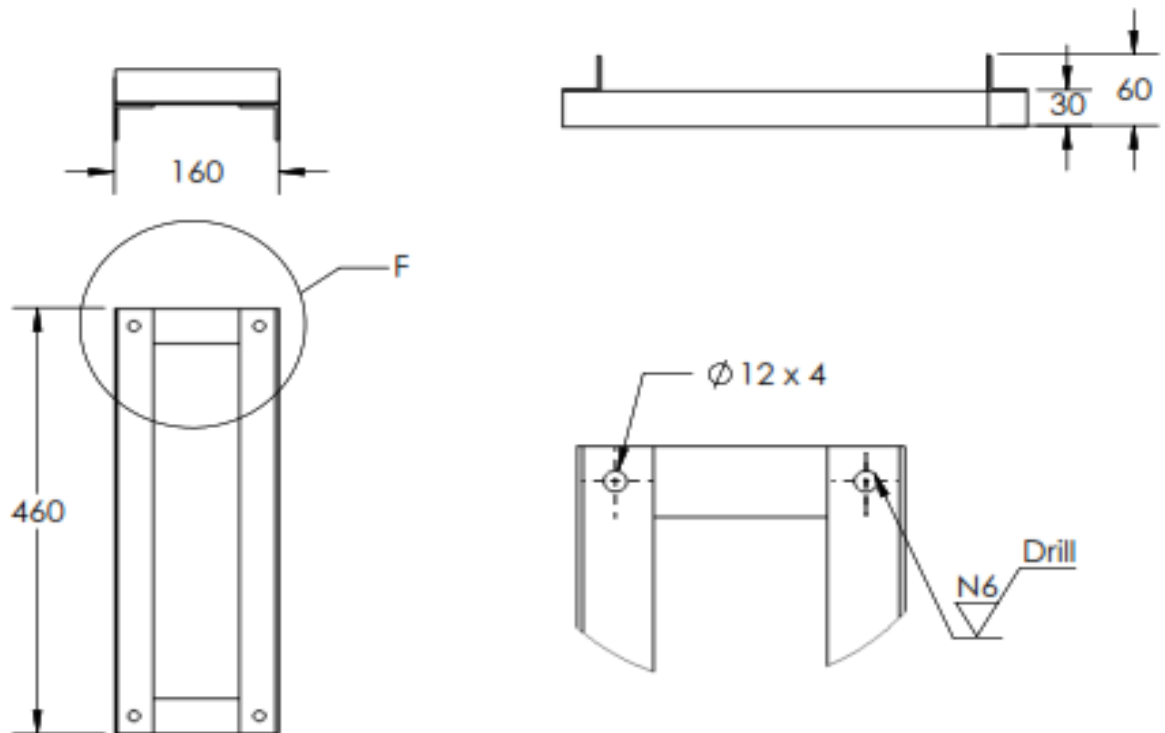
Tol $\pm 0,01$



DETAIL E
SCALE 1 : 6


0	0	1	Dudukan komponen (Filter)	3	Plat	650 x 390 x 50	Dibuat	
Jumlah			Nama Bagian	No.Bgn	Bahan	Ukuran	Ket	
I	II	III	Perubahan :					
Sub :					Skala	Digambar	23-06-19	Tim
					1:10	Diperiksa		
POLITEKNIK NEGERI SRIWIJAYA					DRAME LA 3/19			

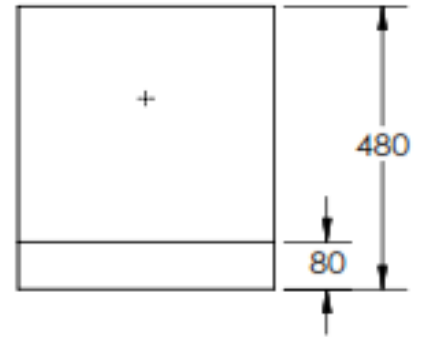
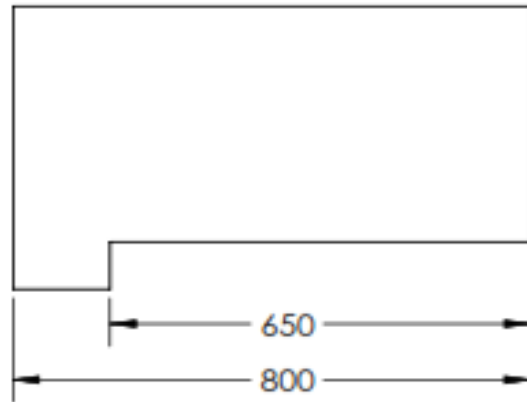
Tol $\pm 0,01$



DETAIL F
SCALE 1 : 4

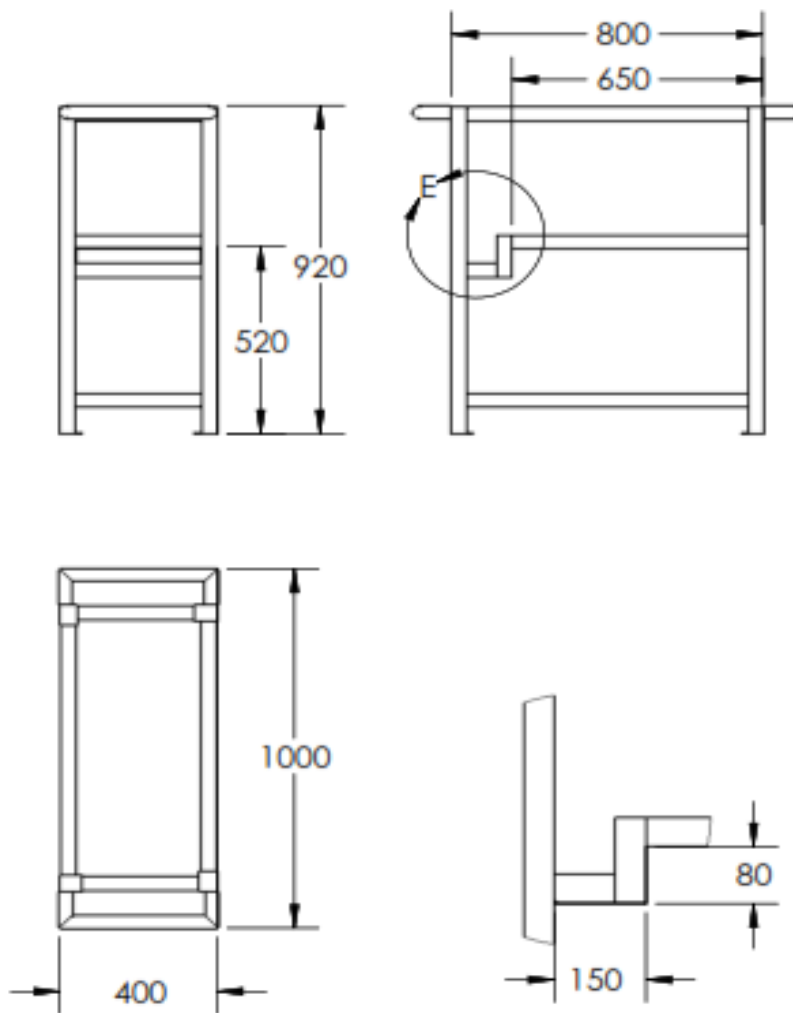
0	0	1	Dudukan Magnet	4	Plat	460 x 160 x 60	Dibuat	
Jumlah			Nama Bagian	No.Bgn	Bahan	Ukuran	Ket	
I	II	III	Perubahan :					
Sub :			Skala		Digambar	23-06-19	Tim	
			1:10		Diperiksa			
POLITEKNIK NEGERI SRIWIJAYA					DRAME LA 4/19			

Tol $\pm 0,01$  Bending



0	0	1	Bak Penampung Solar	5	Plat	800 x 400 x 480	Dibuat		
Jumlah			Nama Bagian	No.Bgn	Bahan	Ukuran	Ket		
I	II	III	Perubahan :						
			Sub :			Skala 1:10	Digambar	23-06-19	Tim
							Diperiksa		
POLITEKNIK NEGERI SRIWIJAYA						DRAME LA 5/19			

Tol $\pm 0,01$ ∇ N7 Welding



DETAIL E
SCALE 1 : 10

0	0	1	Rangka	6	Plat	1000 x 800 x 400	Dibuat		
Jumlah			Nama Bagian	No.Bgn	Bahan	Ukuran	Ket		
I	II	III	Perubahan :						
			Sub :			Skala	Digambar	23-06-19	Tim
						1:10	Diperiksa		
POLITEKNIK NEGERI SRIWIJAYA					DRAME LA 6/19				