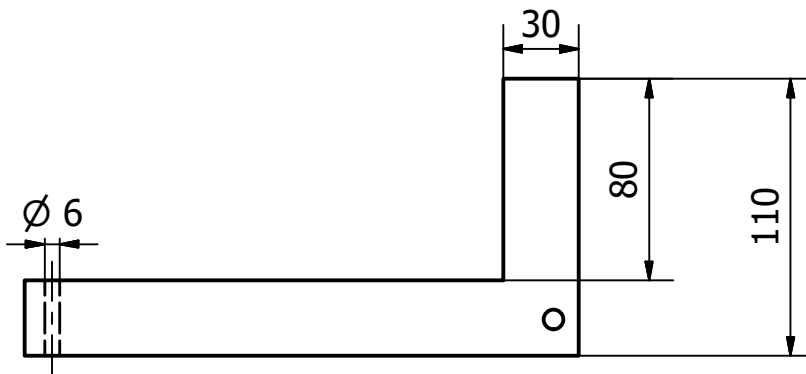
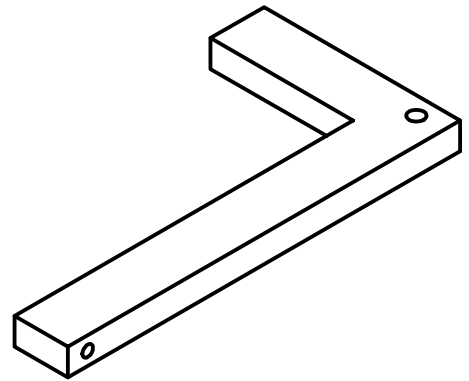
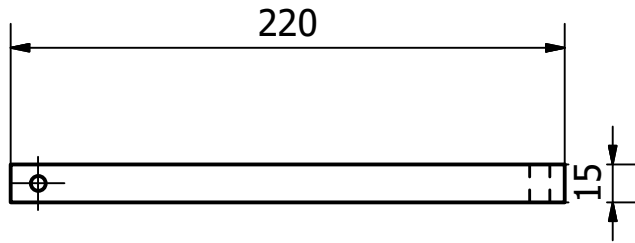


04. TOI ± 0,1 gerinda



		1	frame kayu atas	4	kayu	220 x 110 x 30 mm	dibuat
<u>Jumlah</u> Quantity		<u>Nama Bagian</u> Part Name		<u>No Bag</u> Part No	<u>Bahan</u> Material	<u>Ukuran</u> Size	<u>Keterangan</u> Remark
I	II	III	Perubahan : Revision				
			frame kayu atas			<u>Skala</u> Scale	<u>Digambar</u> Drawn
						1 : 2	<u>Diperiksa</u> Checked
JURUSAN TEKNIK MESIN POLSRI Jl. Sriwijaya Negara Bukit Besar Palembang Web Site : www.polisriwijaya.ac.id							