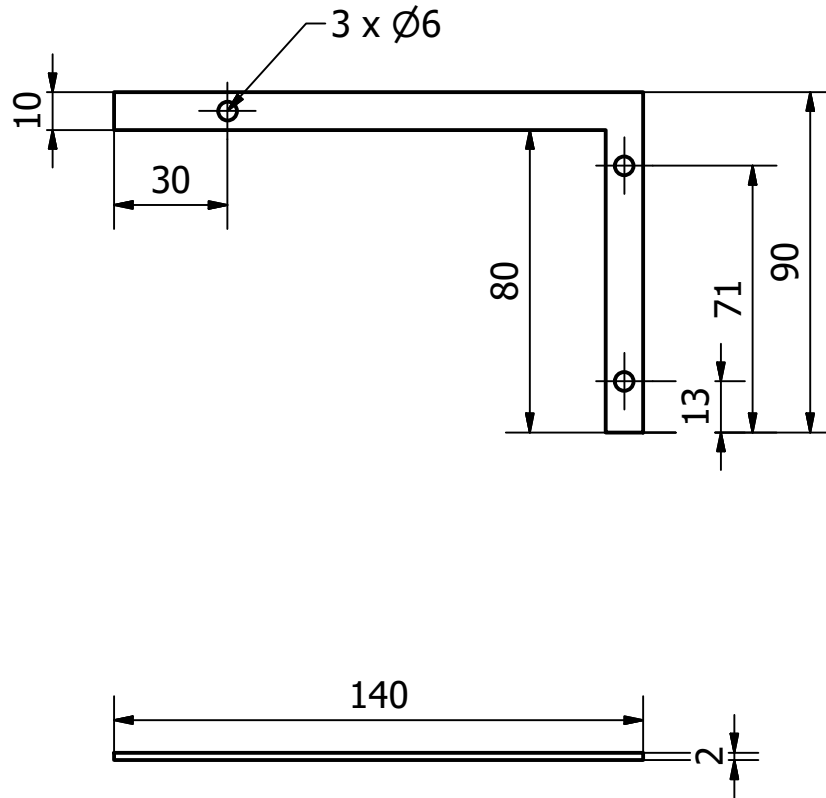


03. TOI $\pm 0,1$ gerinda las



		2	frame penyangga	3	mild steel	480 x 15 x 2 mm	dibuat
Jumlah Quantity		Nama Bagian Part Name		No Bag Part No	Bahan Material	Ukuran Size	Keterangan Remark
I	II	III	Perubahan : Revision				
			frame penyangga			Skala Scale	Digambar Drawn
						1 : 2	Diperiksa Checked
JURUSAN TEKNIK MESIN POLSRI Jl. Sriwijaya Negara Bukit Besar Palembang Web Site : www.polisriwijaya.ac.id							