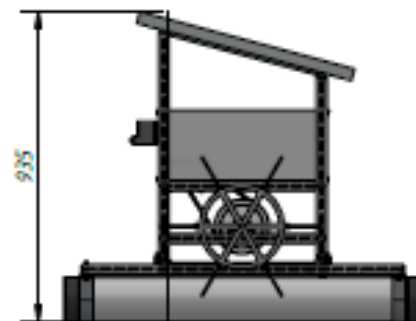
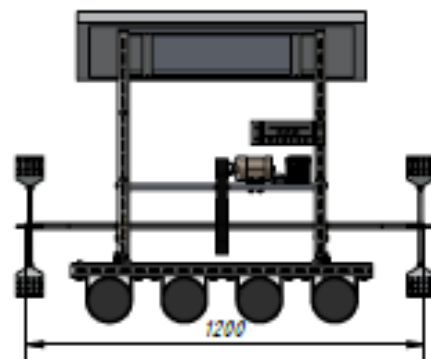
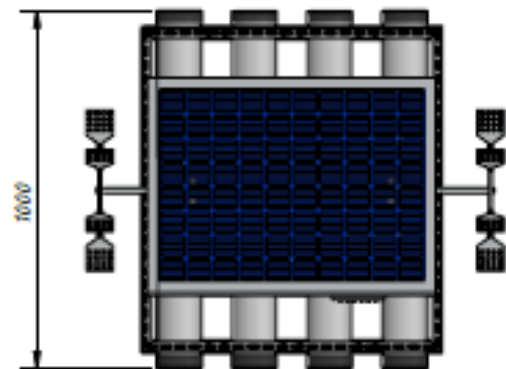


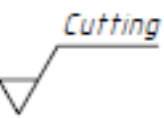
1	2	0	Baut Pengikat	21	Standar	M8	Dibeli
0	0	2	Pillow Block	20	Standar	78 x 41 x 43	Dibeli
0	0	1	Shaft	19	SS 304	Ø 19 x 1200	Dibeli
0	0	2	Cover	18	Acrylic	500 x 222 x 2	Dibuat
0	0	1	Solar Cell	17	Standar	1200 x 680 x 40	Dibeli
0	0	1	Solar Charge Controller	16	Standar	185 x 93 x 42	Dibeli
0	0	1	Accumulator	15	Standar	180 x 7,5 x 16,5	Dibeli
0	0	1	Motor DC	14	Standar	Ø 42,1 x 85,2	Dibeli
0	0	1	Remote Relay	13	Standar	41 x 20 x 15	Dibeli
0	0	1	Puli Kecil	12	Aluminium	Ø 2"	Dibeli
0	0	1	Belt	11	Rubber	830	Dibeli
0	0	1	Dudukan	10	Plywood	500 x 222 x 20	Dibuat
0	0	1	Puli Besar	9	Aluminium	Ø 6"	Dibeli
0	0	1	Rangka Tegak	8	Fe360	740 x 640 x 630	Dibuat
0	0	1	Rangka Bawah	7	Fe360	975 x 908 x 30	Dibuat
0	0	8	Tutup Pipa	6	Plastik	Ø 5"	Dibeli
0	0	8	Klem Omega	5	Aluminium	Ø 5"	Dibeli
0	0	4	Pipa PVC	4	Standar	Ø 5" x 1000	Dibeli
0	0	8	Siku Segitiga	3	Fe360	4 x 4 x 1	Dibeli
0	0	12	Pedal	2	Aluminium	100 x 80 x 10	Dibuat
0	0	2	Impeller	1	Aluminium	284 x 284 x 10	Dibuat
Jumlah			NAMA BAGIAN	NO	BAHAN	UKURAN	KET

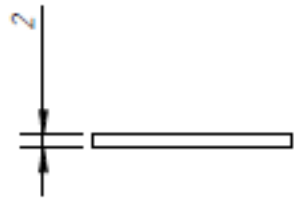
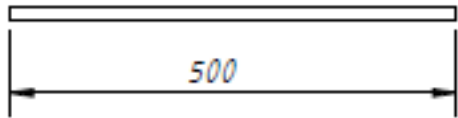
I	II	III	Perubahan					
			Rancang Bangun Aerator			Skala	DIBAHAS	
						1:10	22-06-19	
						DIREKSI	TH	
POLITEKNIK NEGERI SRIWIJAYA						DRAME LA 1/19		




1	2	0	Baut Pengikat	21	Standar	M8	Dibeli
0	0	2	Pillow Block	20	Standar	78 x 41 x 43	Dibeli
0	0	1	Shaft	19	SS 304	Ø 19 x 1200	Dibeli
0	0	2	Cover	18	Acrylic	500 x 222 x 2	Dibuat
0	0	1	Solar Cell	17	Standar	1200 x 680 x 40	Dibeli
0	0	1	Solar Charge Controller	16	Standar	185 x 93 x 42	Dibeli
0	0	1	Accumulator	15	Standar	180 x 7,5 x 16,5	Dibeli
0	0	1	Motor DC	14	Standar	Ø 42,1 x 85,2	Dibeli
0	0	1	Remote Relay	13	Standar	41 x 20 x 15	Dibeli
0	0	1	Puli Kecil	12	Aluminium	Ø 2"	Dibeli
0	0	1	Belt	11	Rubber	830	Dibeli
0	0	1	Dudukan	10	Polywood	500 x 222 x 20	Dibuat
0	0	1	Puli Besar	9	Aluminium	Ø 6"	Dibeli
0	0	1	Rangka Tegak	8	Fe360	740 x 640 x 630	Dibuat
0	0	1	Rangka Bawah	7	Fe360	975 x 908 x 30	Dibuat
0	0	8	Tutup Pipa	6	Plastik	Ø 5"	Dibeli
0	0	8	Klem Omega	5	Aluminium	Ø 5"	Dibeli
0	0	4	Pipa PVC	4	Standar	Ø 5" x 1000	Dibeli
0	0	8	Siku Segitiga	3	Fe360	4 x 4 x 1	Dibeli
0	0	12	Pedal	2	Aluminium	100 x 80 x 10	Dibuat
0	0	2	Impeller	1	Aluminium	284 x 284 x 10	Dibuat
Jumlah			NAMA BAGIAN	NO	BAHAN	UKURAN	KET

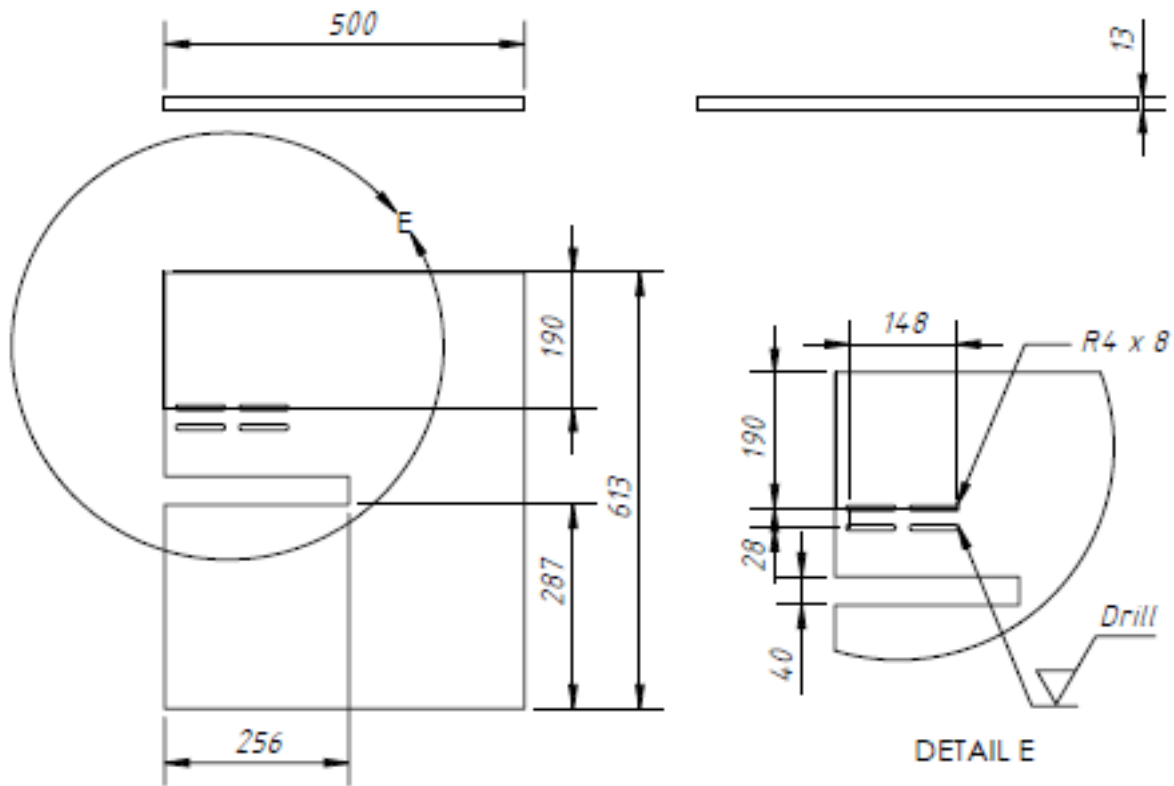
I	II	III	Perubahan						
Rancang Bangun Aerator						Skala	DIBAHAS	22-06-19	TNY
						1:10	DIPERIKSA		
POLITEKNIK NEGERI SRIWIJAYA						DRAME LA 2/19			

18. Tol $\pm 0,1$ 



0	0	2	Cover	18	Acrylic	500 X 222 X 2	Dibuat	
Jumlah			Nama Bagian	No.Bgn	Bahan	Ukuran	Ket	
I	II	III	Perubahan :					
			Sub :		Skala	Digambar	23-06-19	
					1.5	Diperiksa	Tim	
POLITEKNIK NEGERI SRIWIJAYA					DRAME LA 3/19			

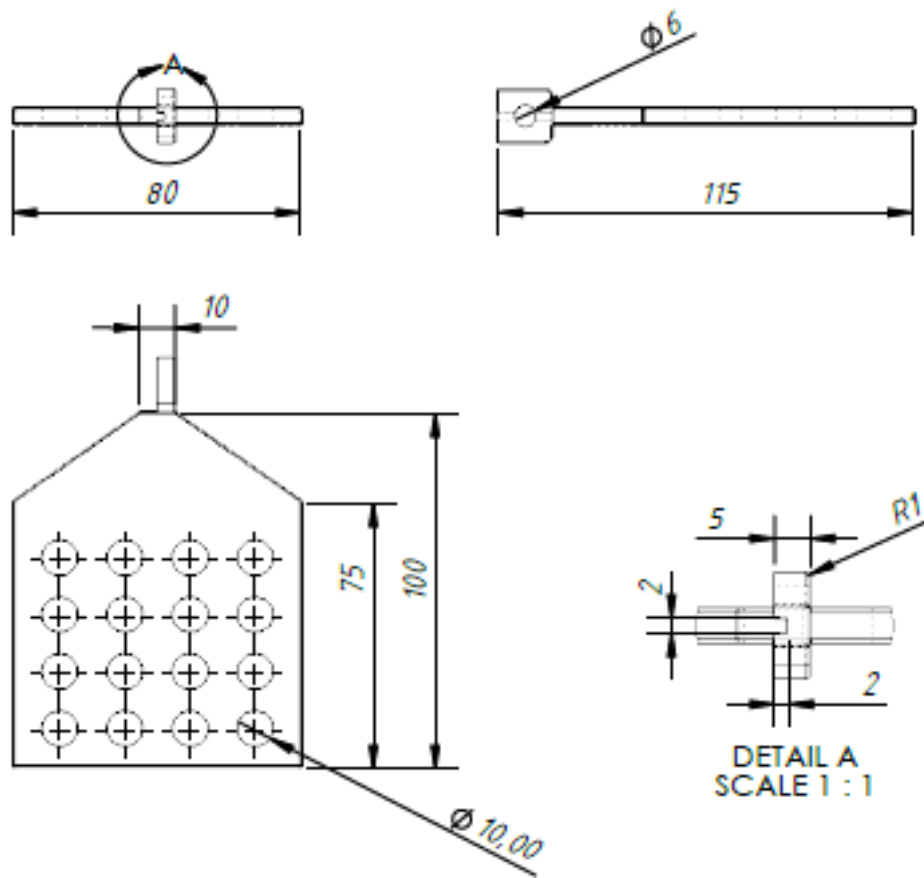
9. Tol 0.1  Cutting



0	0	1	Dudukan	9	Polywood	284 x 284 x 10	Dibuat	
Jumlah			Nama Bagian	No.Bgn	Bahan	Ukuran	Ket	
I	II	III	Perubahan :					
Sub :			Skala		Digambar	23-06-19	Tim	
			1:2		Diperiksa			
POLITEKNIK NEGERI SRIWIJAYA					DRAME LA 4/19			

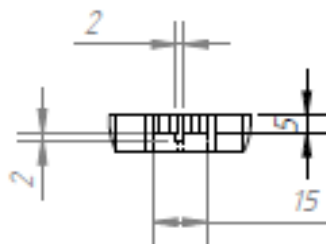
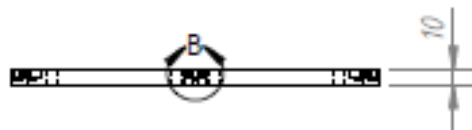
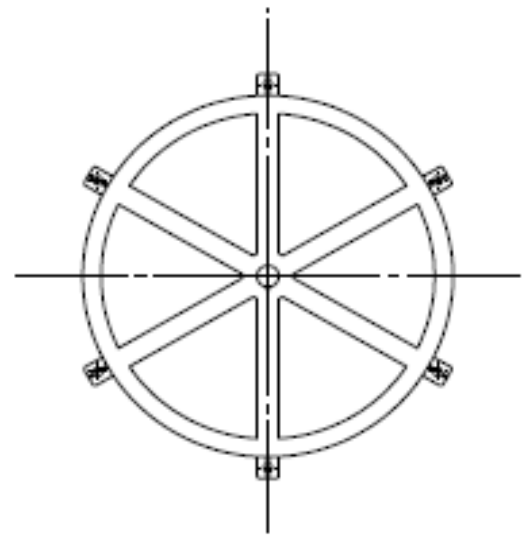
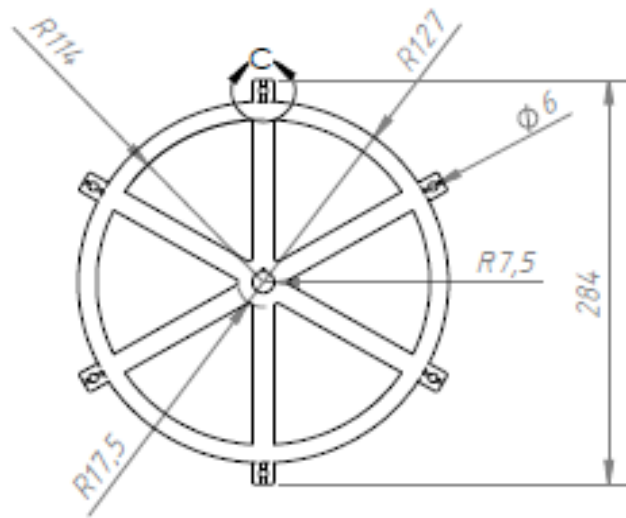
Casting

2. Tol ± 0.1

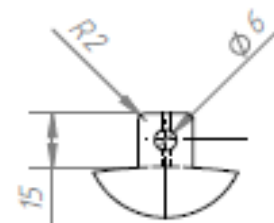


0	0	1	Pedal	2	Aluminium	100 x 80 x 5	Dibuat	
Jumlah			Nama Bagian	No.Bgn	Bahan	Ukuran	Ket	
I	II	III	Perubahan :					
Sub :					Skala	Digambar	Tim	
					1:2	Diperiksa		
POLITEKNIK NEGERI SRIWIJAYA					DRAME LA 5/19			

1. Tol $\pm 0,1$ *Casting*

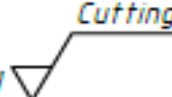


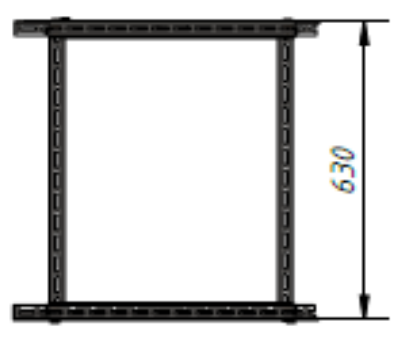
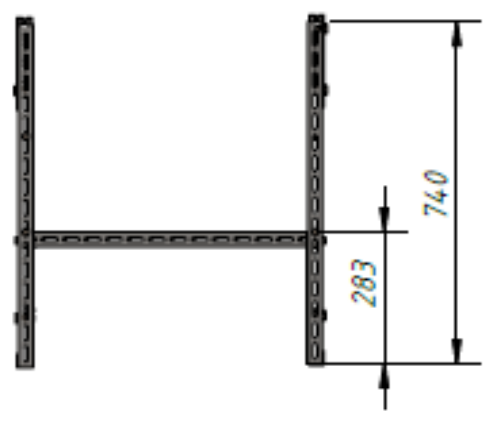
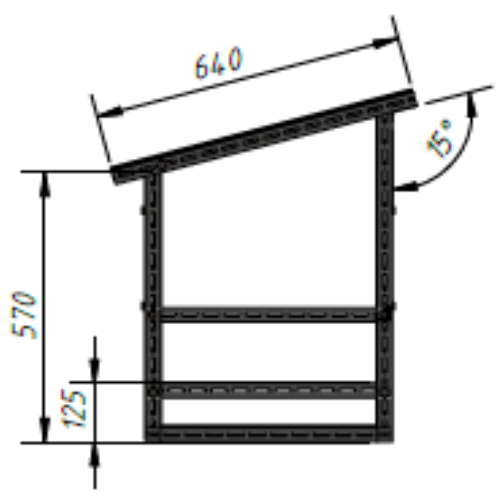
DETAIL B
SCALE 1 : 2



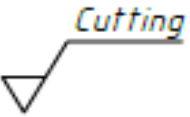
DETAIL C
SCALE 1 : 2

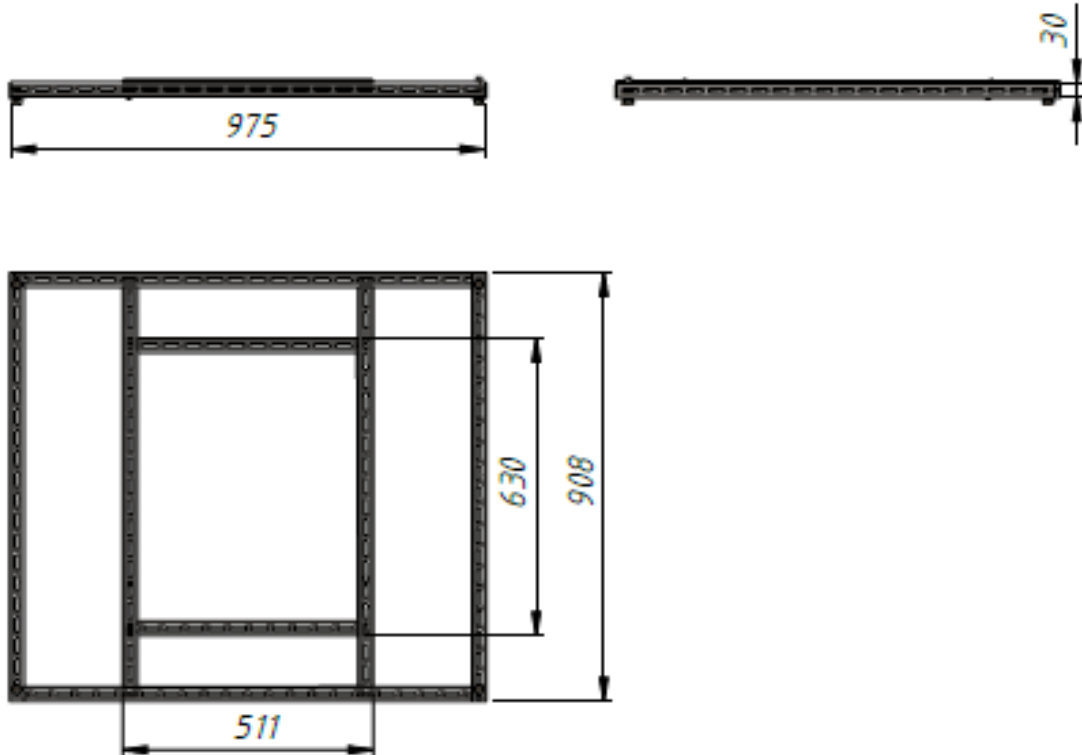
0	0	1	Impeller	1	Aluminium	284 x 284 x 10	Dibuat	
Jumlah			Nama Bagian	No.Bgn	Bahan	Ukuran	Ket	
I	II	III	Perubahan :					
Sub :			Skala		Digambar	23-06-19	Tim	
			1:2		Diperiksa			
POLITEKNIK NEGERI SRIWIJAYA					DRAME LA 6/19			

8 Tol ± 0,1 



0	0	1	Rangka Tegak	8	fe360	740 x 640 x 630	Dibuat	
Jumlah			Nama Bagian	No.Bgn	Bahan	Ukuran	Ket	
I	II	III	Perubahan :					
Sub :					Skala	Digambar	23-06-19	Tim
					1:10	Diperiksa		
POLITEKNIK NEGERI SRIWIJAYA					DRAME LA 7/19			

7. Tol $\pm 0,1$ 



0	0	1	Rangka Bawah	7	fe360	975 x 908 x 30	Dibuat	
Jumlah			Nama Bagian	No.Bgn	Bahan	Ukuran	Ket	
I	II	III	Perubahan :					
Sub :			Skala		Digambar	23-06-19	Tim	
			1:10		Diperiksa			
POLITEKNIK NEGERI SRIWIJAYA					DRAME LA 8/19			