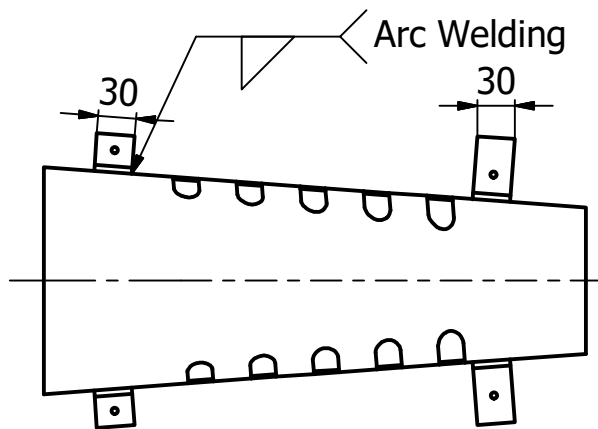
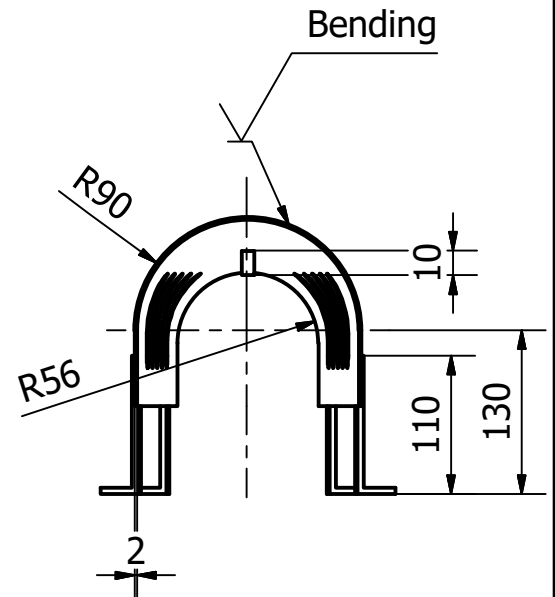
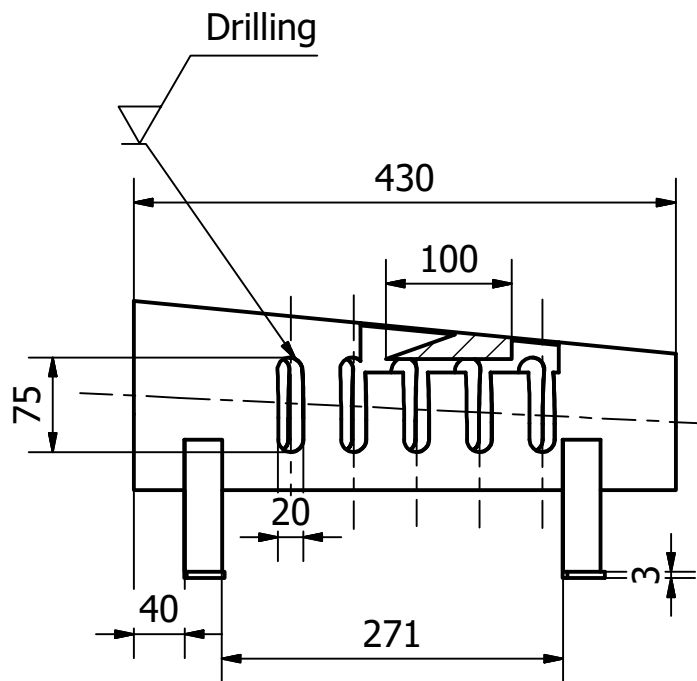


No.8 Tol.± 1



		1	Rumah Pemipil	8	Plat Fe360	430x180x150	Dibuat	
JUMLAH			NAMA BAGIAN	NO. BAG	BAHAN	UKURAN	KETERANGAN	
I	II	III	PERUBAHAN					
<b>Rumah Pemipil</b>						SKALA	DIGAMBAR	TEAM
						1 : 5	DIPERIKSA	ROMI JUNAIDI
POLITEKNIK NEGERI SRIWIJAYA Jl. Srijaya Negara Bukit Besar Palembang Web Site : <a href="http://www.polsri.ac.id">www.polsri.ac.id</a>						DRAME : TA / Rumah Pemipil / 2019		