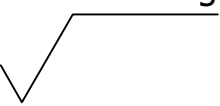
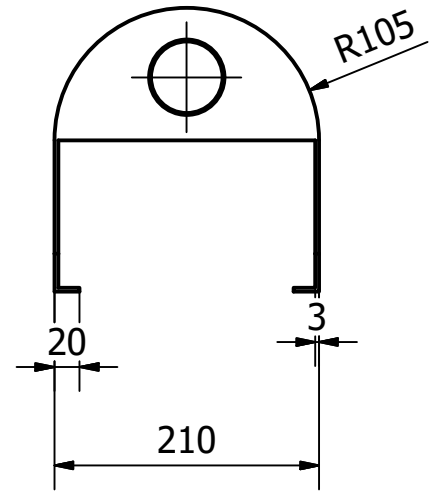
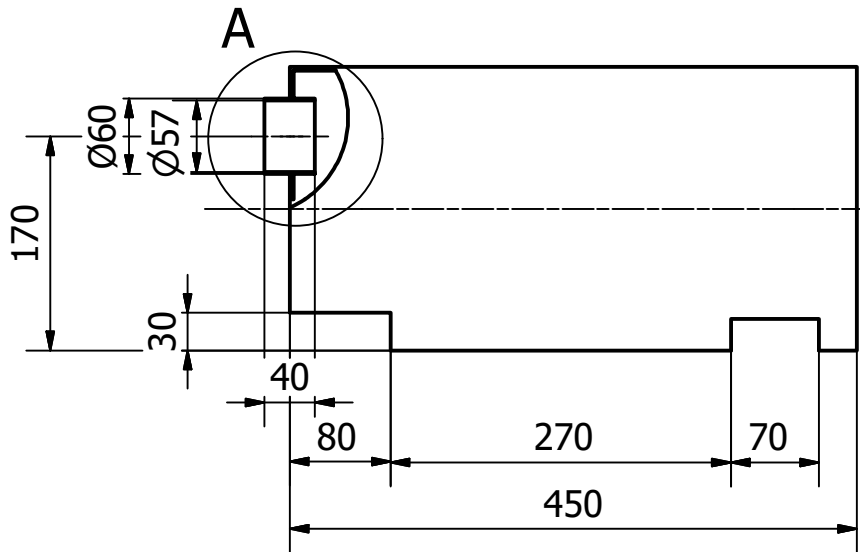
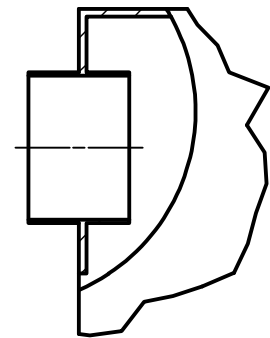
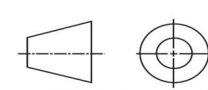


No.6 Tol.± 2 



A ( 1 : 3 )



		1	Cover	6	Plat Fe360	450x210	Dibuat	
JUMLAH			NAMA BAGIAN	NO.BAG.	BAHAN	UKURAN	KETERANGAN	
I	II	III	PERUBAHAN					
<b>COVER</b>						SKALA	DIGAMBAR	TEAM
						1 : 5	DIPERIKSA	ROMI JUNAIDI
POLITEKNIK NEGERI SRIWIJAYA Jl. Srijaya Negara Bukit Besar Palembang Web Site : www.polsri.ac.id						DRAME : TA / COVER / 2019		