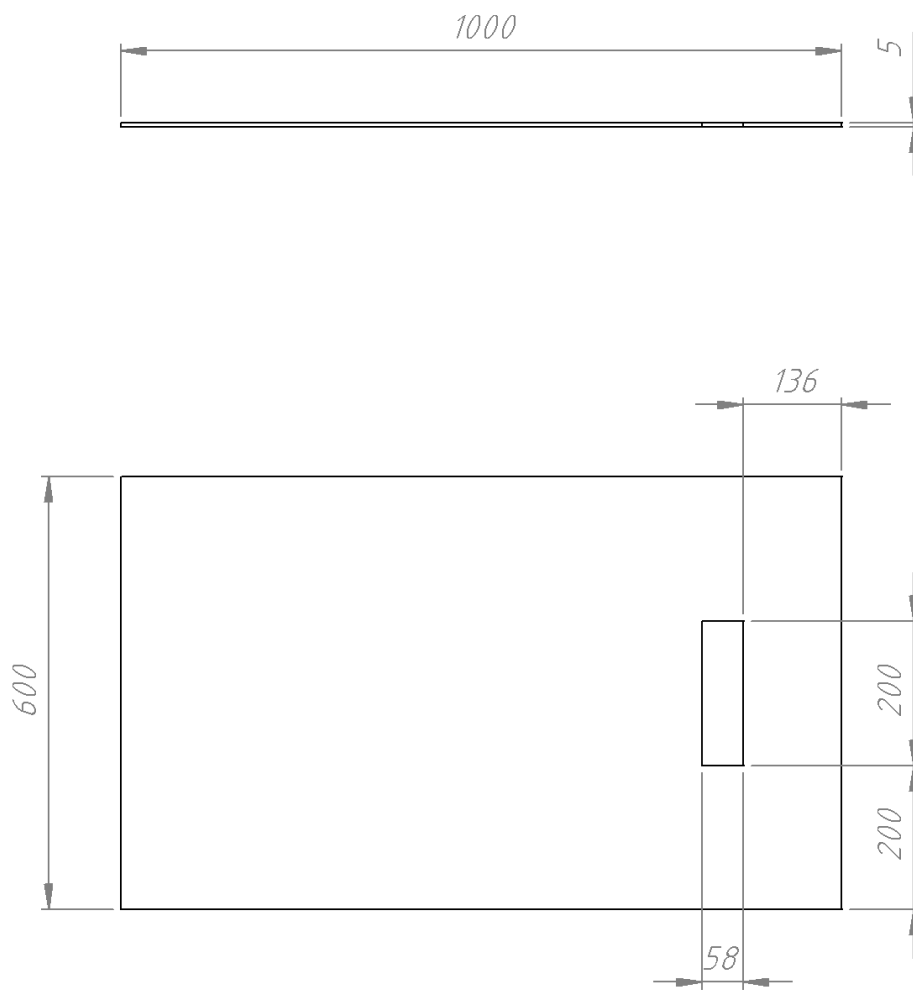
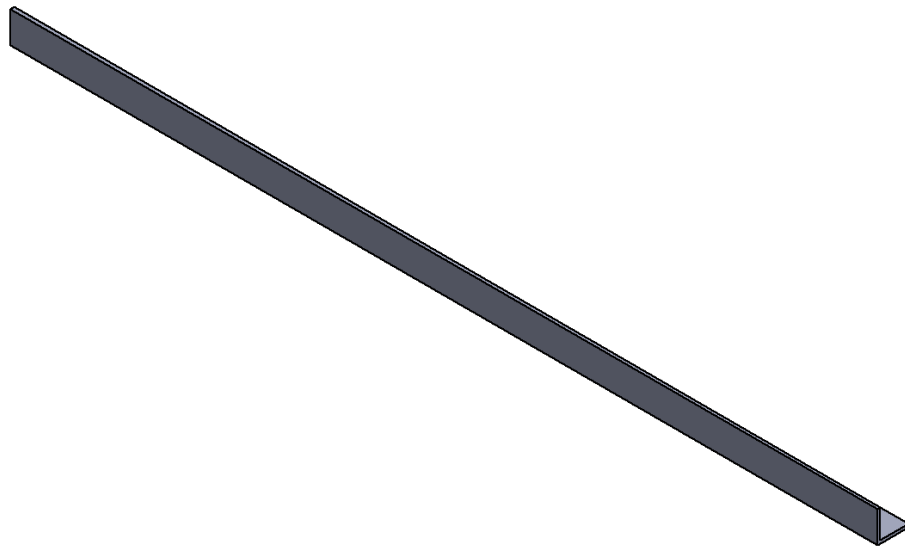
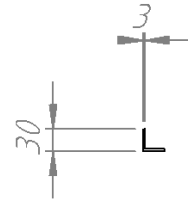
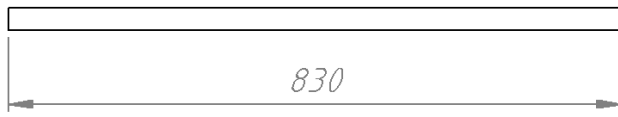


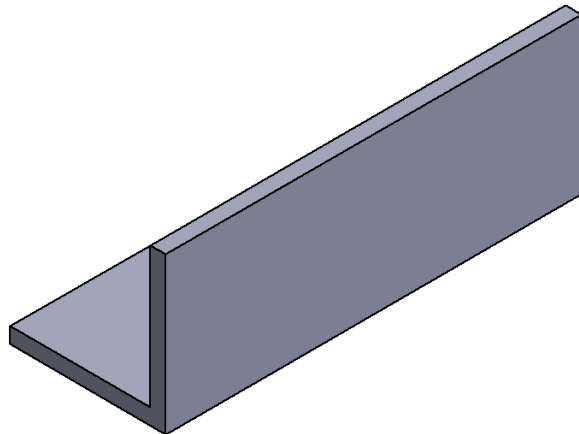
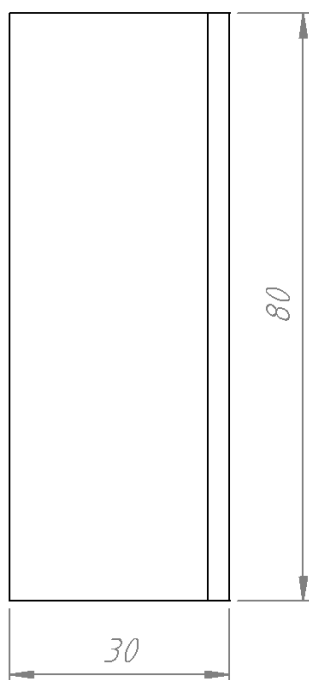
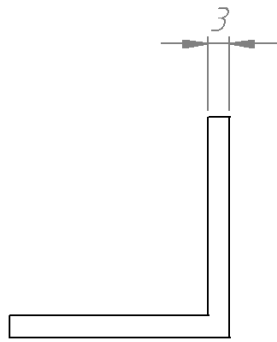
JUMLAH			Nama Bagian	No.Bgn	Bahan	Ukuran	Keterangan	
I	II	III						
<b>Hoop</b>				Skala	Digambar		Kel 1	
				1:10	Diperiksa			
<b>POLITEKNIK NEGERI SRIWIJAYA</b>				<i>DRAWME LA/2019</i>				



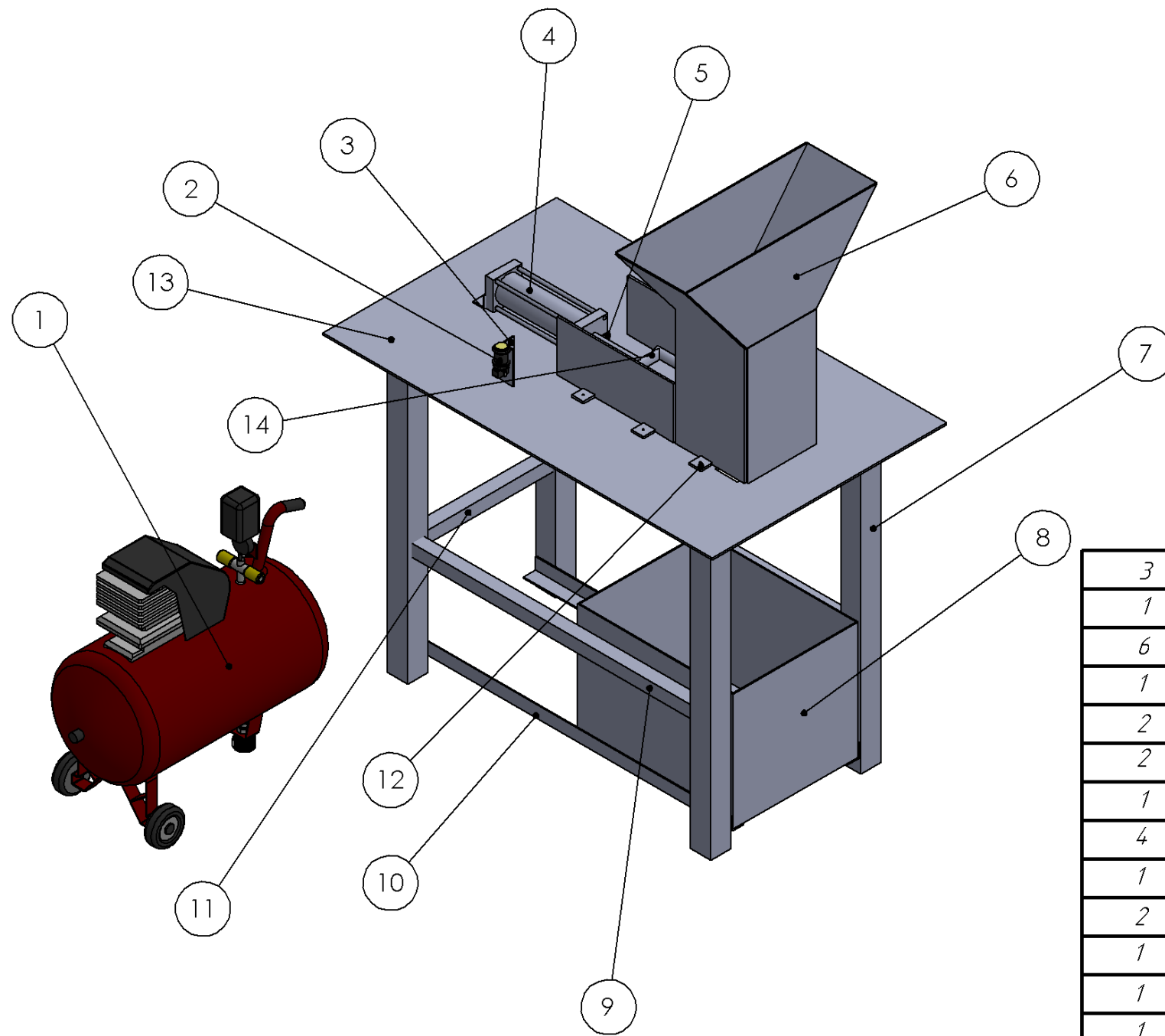
1	Bagian Atas Meja		ST37	1000x600mm	Dibuat
JUMLAH	Nama Bagian	No.Bgn	Bahan	Ukuran	Keterangan
I	II	III			
	Bagian Atas Meja		Skala	Digambar	Kel 1
			1:10	Diperiksa	
	POLITEKNIK NEGERI SRIWIJAYA		DRAWME LA/2019		



2	Rel Bak Penampung		ST37	830x30x3	
JUMLAH	Nama Bagian	No.Bgn	Bahan	Ukuran	Keterangan
I	II	III			
	Rel Bak Penampung		Skala	Digambar	Kel 1
			1:10	Diperiksa	
<b>POLITEKNIK NEGERI SRIWIJAYA</b>			DRAWME LA/2019		



3	Dudukan Silinder & Push Button		ST37	80x30x30x3	
JUMLAH	Nama Bagian	No.Bgn	Bahan	Ukuran	Keterangan
I	II	III			
	Dudukan Silinder & Push Button	Skala	Digambar		Kel 1
		1:1	Diperiksa		
<b>POLITEKNIK NEGERI SRIWIJAYA</b>			DRAWME LA/2019		



3	Poros Penekan	14	ST37	120x3,81	Dibuat
1	Bagian Atas Meja	13	ST37	1000x600x5	Dibuat
6	Bracket Hoop	12	ST37	30x30x5	Dibuat
1	Kaki Meja 330mm	11	ST37	330x30x30x0,8	Dibuat
2	Rel Bak Penampung	10	ST37	830x30x30x3	Dibuat
2	Kaki Meja 730mm	9	ST37	730x30x30x0,8	Dibuat
1	Bak Penampung	8	ST37	430x320x300x3	Dibuat
4	Kaki Meja 750mm	7	ST37	750x50x50x0,8	Dibuat
1	Hoop	6	ST37		Dibuat
2	Bracket Silinder	5	ST37	80x30x30x3	Dibuat
1	Air Cylinder	4	Standar	63x200	Dibeli
1	Bracket Push Button	3	ST37	80x30x30x3	Dibuat
1	Push Button	2	Standar	Standar	Dibeli
1	Kompresor	1	Standar	Standar	Dibeli
Jumlah	NAMA BAGIAN	NO. BGN	BAHAN	UKURAN	KETERANGAN

I	II	III				
				SKALA	DIGAMBAR	Kel 1
				1:10	DIPERIKSA	
POLITEKNIK NEGERI SRIWIJAYA				DRAWME LA/2019		

