
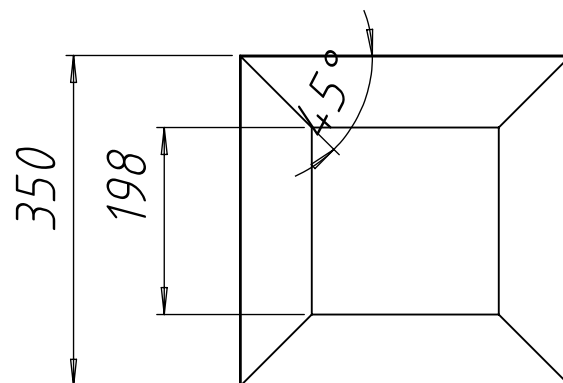
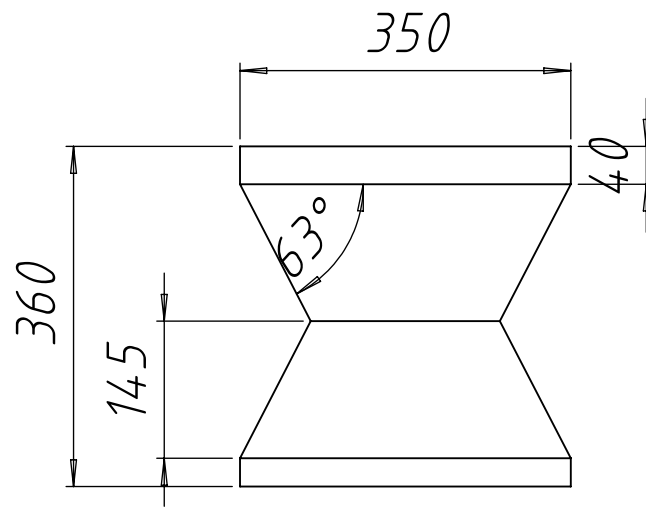


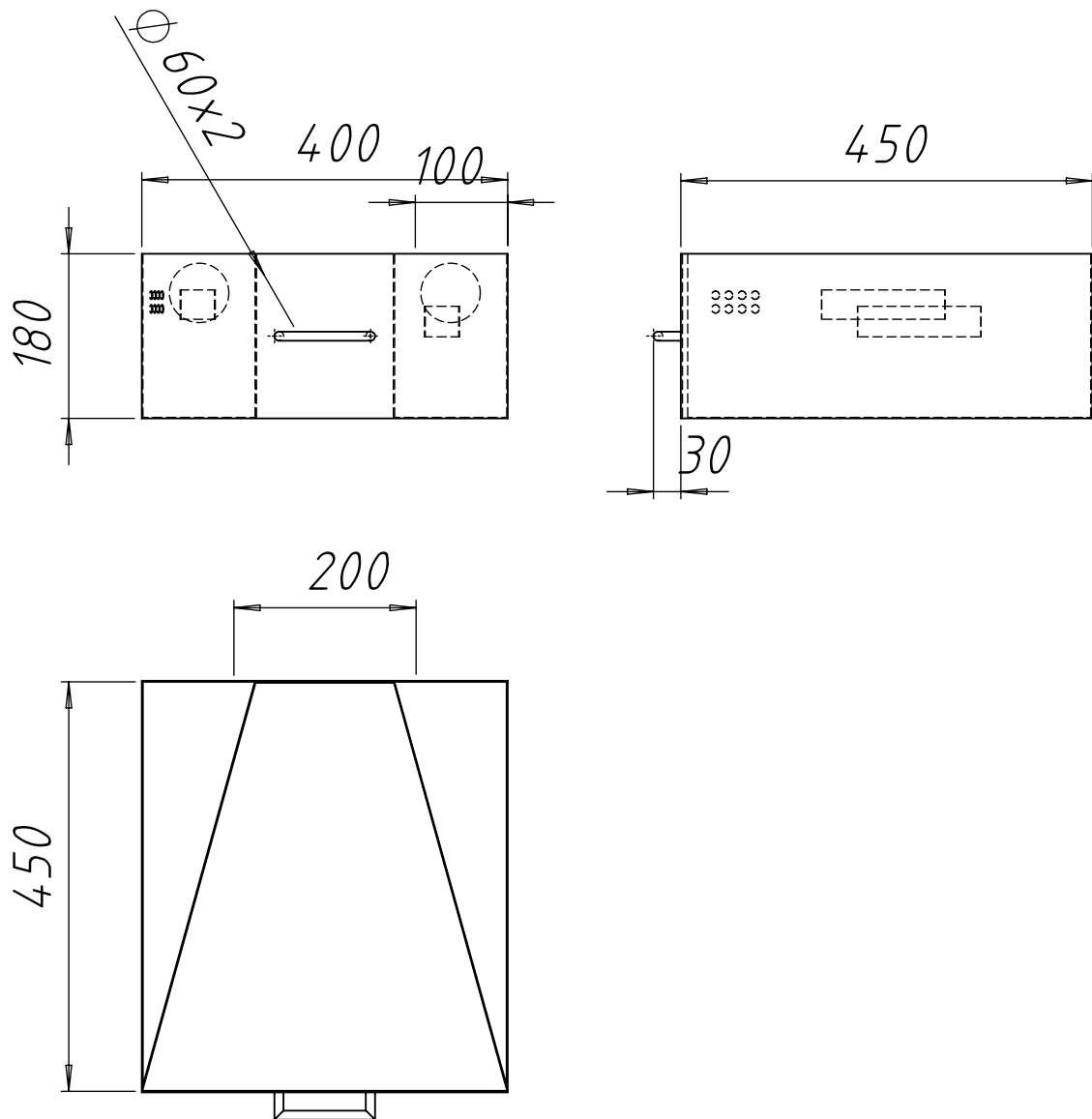
		1	Poros Sproket	10	FE360	138x ϕ 140	Dibuat	
Jumlah			Nama Bagian	No.Bgn	Bahan	Ukuran	Ket	
I	II	III	Perubahan :					
			Sub : KOMPONEN ALAT PEMERCEPAT KOMPOS ORGANIK			Skala 1:5	Digambar	TEAM
						Diperiksa		
Politeknik Negeri Sriwijaya					DRAME. LA. 2019			

2. TOL. ± 0.1



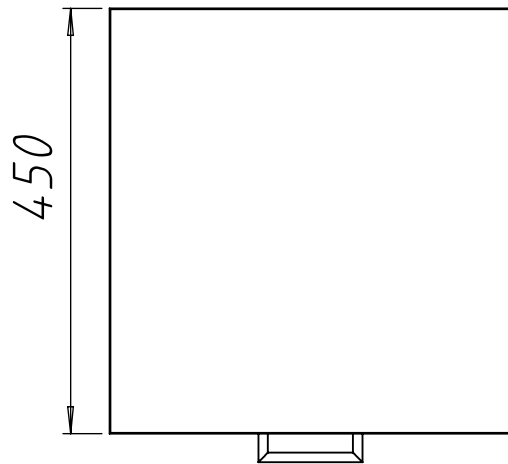
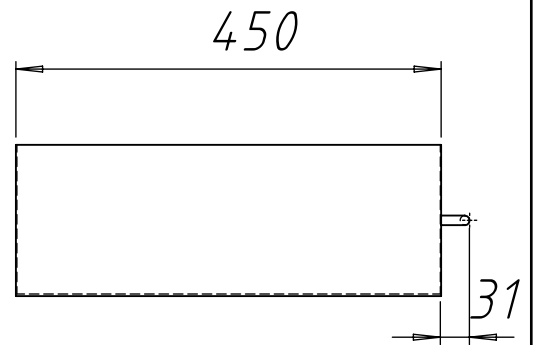
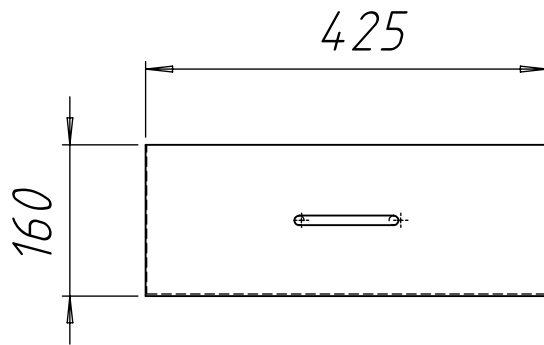
		1	Sesi 1	1	FE360	360x350x350	Dibuat
Jumlah			Nama Bagian	No.Bgn	Bahan	Ukuran	Ket
I	II	III	Perubahan :				
			Sub :		Skala 1:5	Digambar	TEAM
			KOMPONEN ALAT PEMERCEPAT KOMPOS ORGANIK			Diperiksa	
					Politeknik Negeri Sriwijaya		DRAME. LA. 2019

3. TOL. ± 0.1

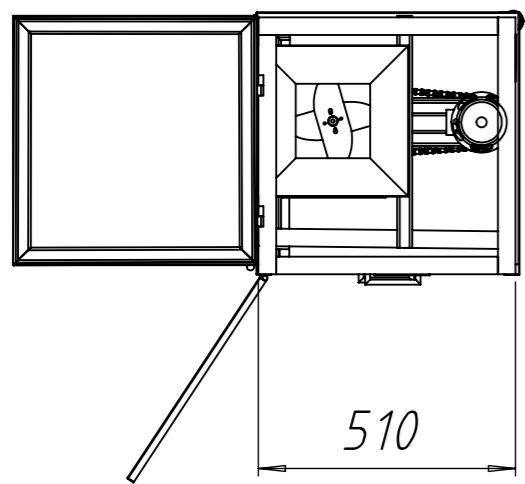
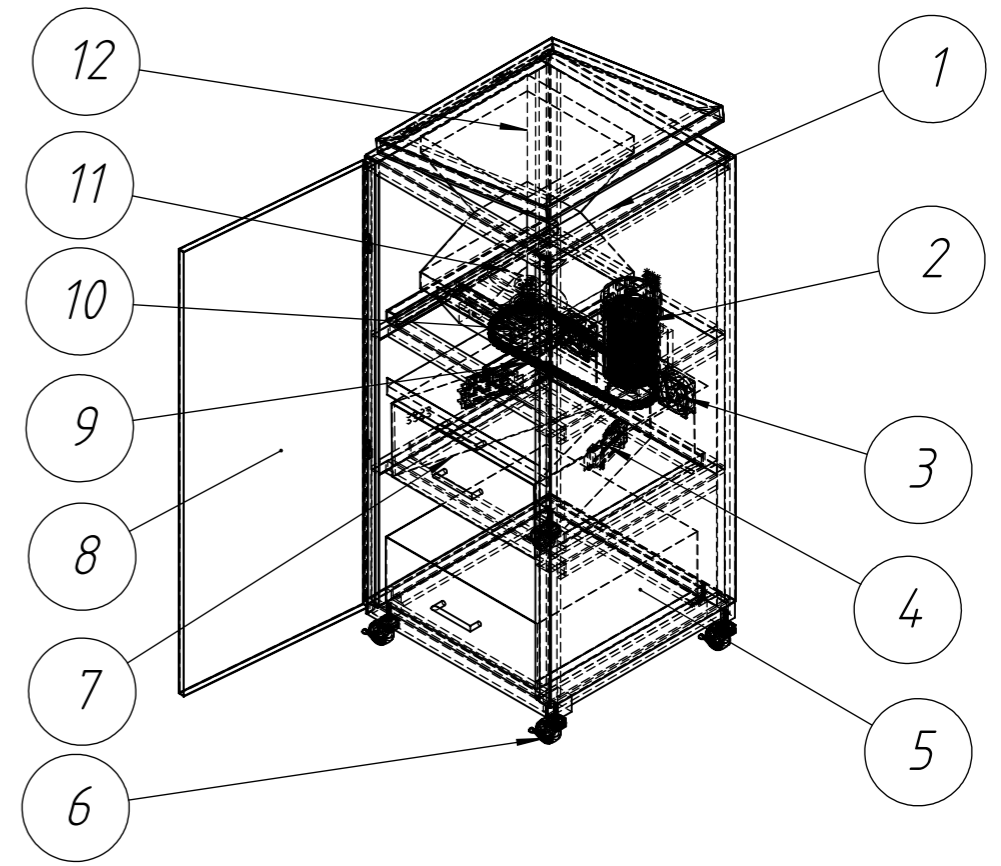
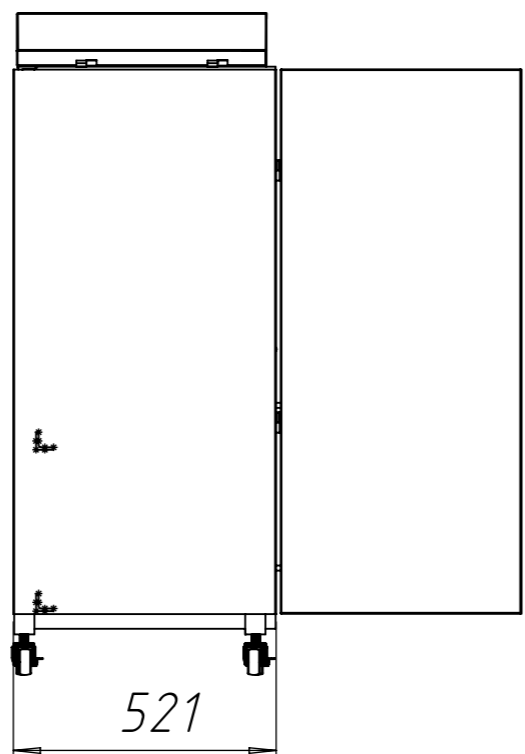
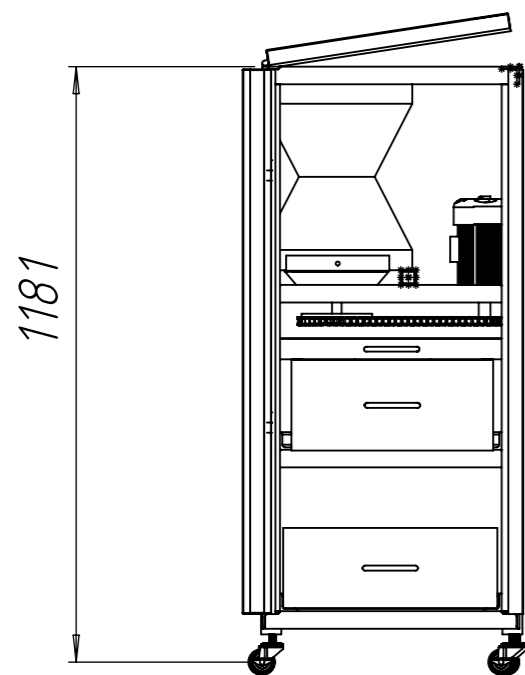


		1	Sesi 2	3	Fe360	450x450x180	Dibuat	
	Jumlah		Nama Bagian	No.Bgn	Bahan	Ukuran	Ket	
I	II	III	Perubahan :					
			Sub :			Skala	Digambar	TEAM
			KOMPONEN ALAT PEMERCEPAT KOMPOS ORGANIK			1:5	Diperiksa	
			Politeknik Negeri Sriwijaya			DRAME. LA. 2019		

4. TOL. ± 0.1



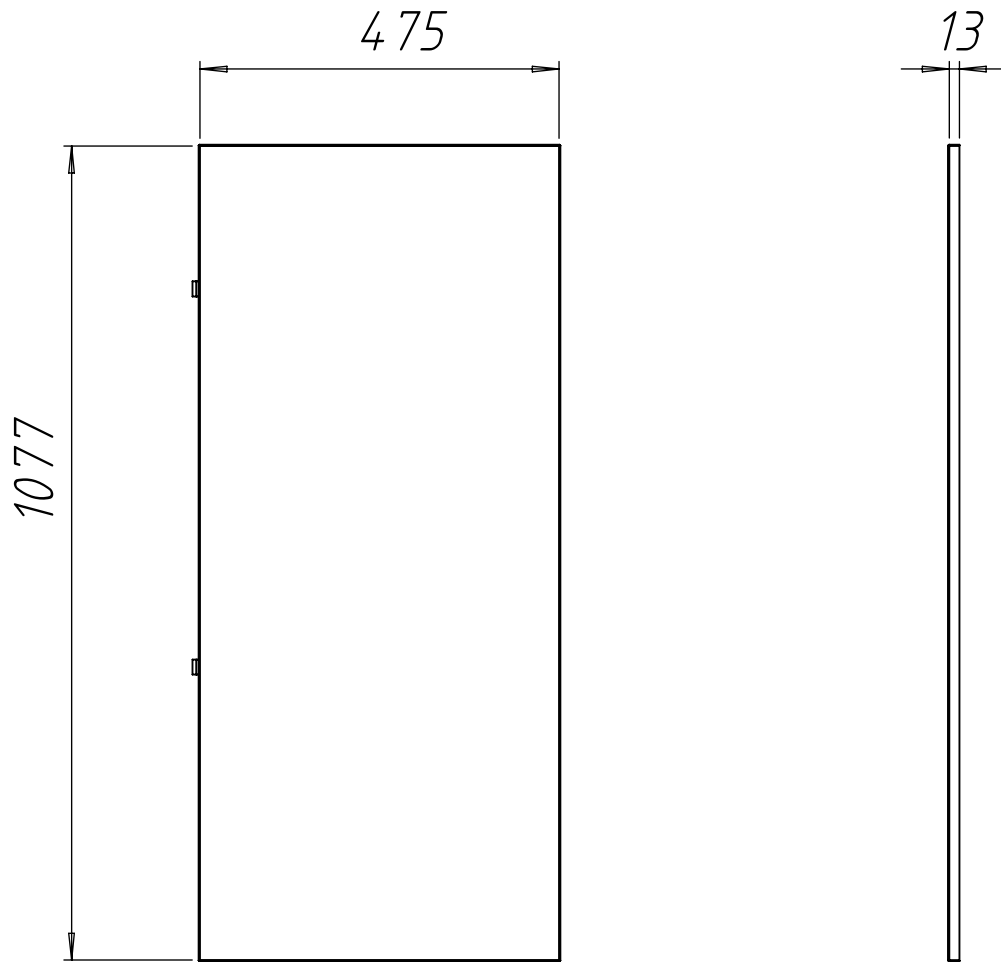
		1	Sesi 3	4	FE360	450x425x160	Dibuat	
	Jumlah		Nama Bagian	No.Bgn	Bahan	Ukuran	Ket	
I	II	III	Perubahan :					
			Sub :			Skala	Digambar	TEAM
			KOMPONEN ALAT PEMERCEPAT KOMPOS ORGANIK			1:5	Diperiksa	
			Politeknik Negeri Sriwijaya			DRAME. LA. 2019		



			<i>Pintu Atas</i>	12	<i>Fe360</i>	<i>500 X 500 X 30</i>	<i>DIBUAT</i>
			<i>Pisau</i>	11	<i>SK5</i>	<i>205 X 60 X 1.5</i>	<i>DIBUAT</i>
			<i>Poros Sprocket</i>	10	<i>Fe360</i>	<i>φ 140 X 138</i>	<i>DIBUAT</i>
			<i>Sprocket Rantai</i>	9		<i>475 x 150</i>	<i>DIBELI</i>
			<i>Pintu Depan</i>	8	<i>Fe360</i>	<i>1075 x 475</i>	<i>DIBUAT</i>
			<i>Stage 2</i>	7	<i>Fe360</i>	<i>450 x 425 x 160</i>	<i>DIBUAT</i>
			<i>Roda</i>	6		<i>φ 45 X 20</i>	<i>DIBELI</i>
			<i>Stage 3</i>	5	<i>Fe360</i>	<i>450 X 450 X 160</i>	<i>DIBUAT</i>
			<i>Pemanas</i>	4		<i>120 X 70</i>	<i>DIBELI</i>
			<i>Kipas DC</i>	3		<i>78 X 78 X 25</i>	<i>DIBELI</i>
			<i>Motor Listrik</i>	2		<i>φ 120 X 240</i>	<i>DIBELI</i>
			<i>Stage 1</i>	1	<i>Fe360</i>	<i>360 X 350 350</i>	<i>DIBUAT</i>

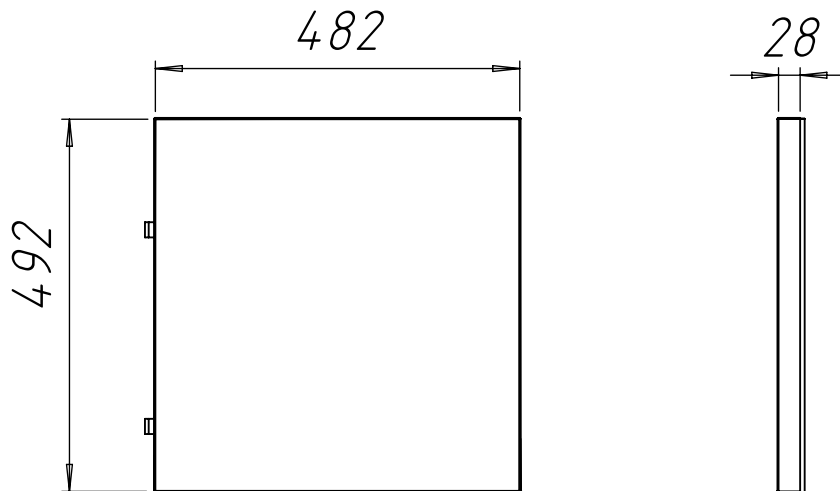
<i>Jumlah</i>			<i>NAMA BAGIAN</i>	<i>NO.BGM</i>	<i>BAHAN</i>	<i>UKURAN</i>	<i>KET</i>	
<i>I</i>	<i>II</i>	<i>III</i>						
<i>Akselerator Kompos</i>						<i>Skala 1:15</i>	<i>DIGAMBAR</i> <i>DIPERIKSA</i>	
<i>POLITEKNIK NEGERI SRIWIJAYA</i>						<i>DRAME LA 2019</i>		
						<i>TEAM</i> <i>Drs. H. Irawan Malik, MSME.</i>		

7. TOL ± 0.1



		1	Pintu Depan	7	FE360	1077 x 475	Dibuat	
	Jumlah		Nama Bagian	No.Bgn	Bahan	Ukuran	Ket	
I	II	III	Perubahan :					
			Sub : KOMPONEN ALAT PEMERCEPAT KOMPOS ORGANIK			Skala 1:5	Digambar	TEAM
							Diperiksa	
			Politeknik Negeri Sriwijaya			DRAME. LA. 2019		

11. TOL $\pm 0,1$



		1	Pintu Atas	11	FE360	485 x 480 x 28	Dibuat	
Jumlah			Nama Bagian	No.Bgn	Bahan	Ukuran	Ket	
I	II	III	Perubahan :					
			Sub :		Skala 1:5	Digambar	TEAM	
			KOMPONEN ALAT PEMERCEPAT KOMPOS ORGANIK			Diperiksa		
			Politeknik Negeri Sriwijaya		DRAME. LA. 2019			