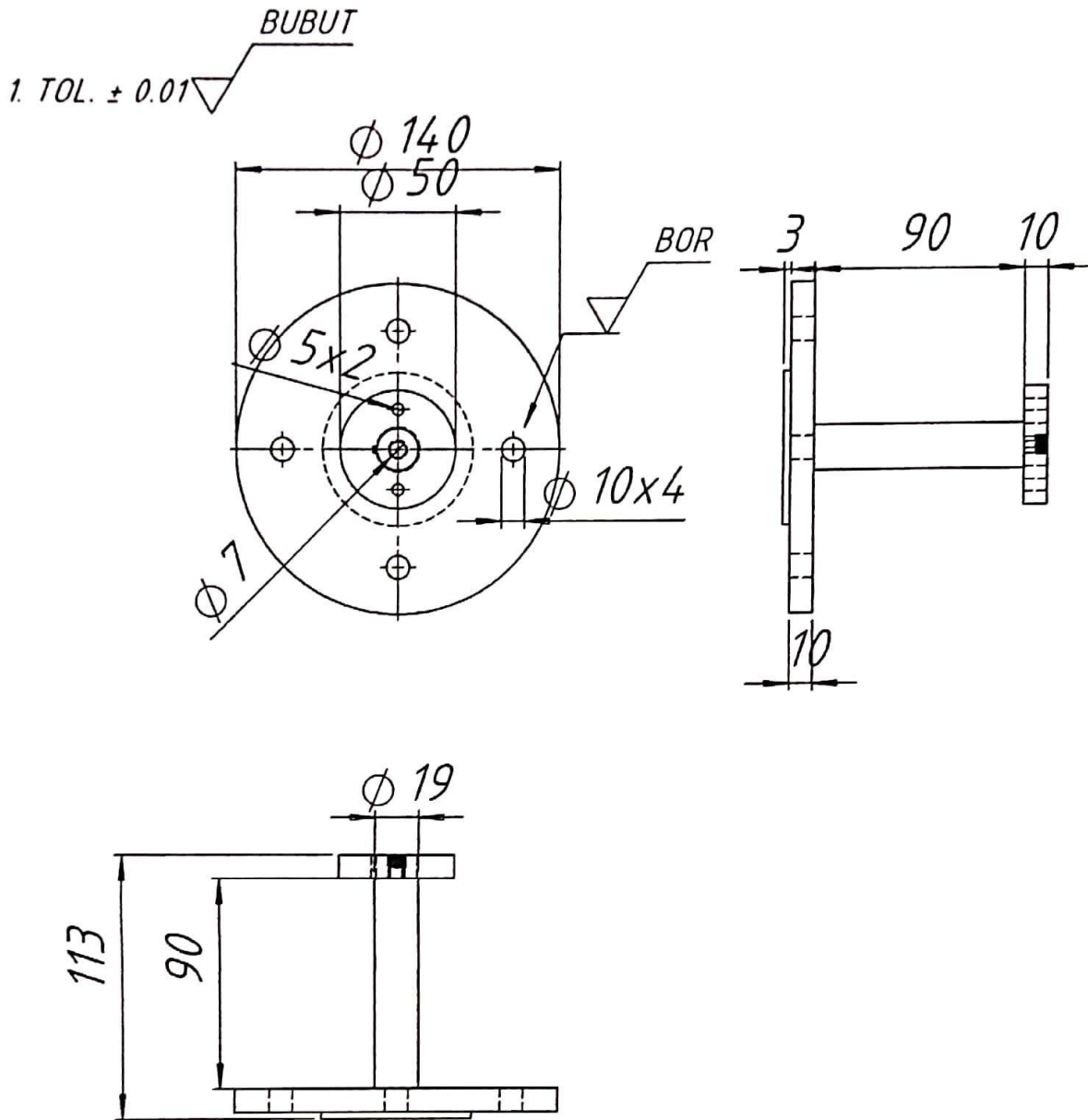


			Pintu Atas	12	Fe360	500 X 500 X 30	DIBUAT
			Pisau	11	SK5	205 X 60 X 1.5	DIBUAT
			Poros Sprocket	10	Fe360	φ 140 X 138	DIBUAT
			Sprocket Rantai	9		475 x 150	DIBELI
			Pintu Depan	8	Fe360	1075 x 475	DIBUAT
			Stage 2	7	Fe360	450 x 425 x 160	DIBUAT
			Roda	6		φ 45 X 20	DIBELI
			Stage 3	5	Fe360	450 X 450 X 160	DIBUAT
			Pemanas	4		120 X 70	DIBELI
			Kipas DC	3		78 X 78 X 25	DIBELI
			Motor Listrik	2		φ 120 X 240	DIBELI
			Stage 1	1	Fe360	360 X 350 350	DIBUAT

Jumlah	NAMA BAGIAN	NO.BGM	BAHAN	UKURAN	KET
--------	-------------	--------	-------	--------	-----

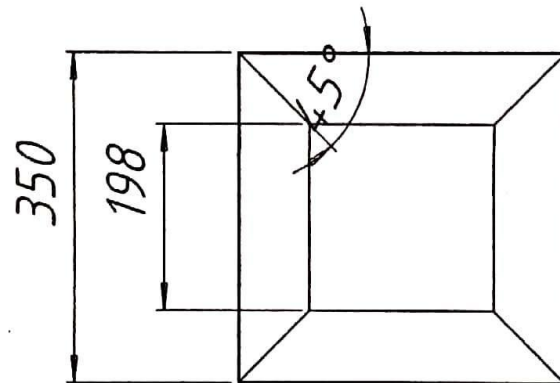
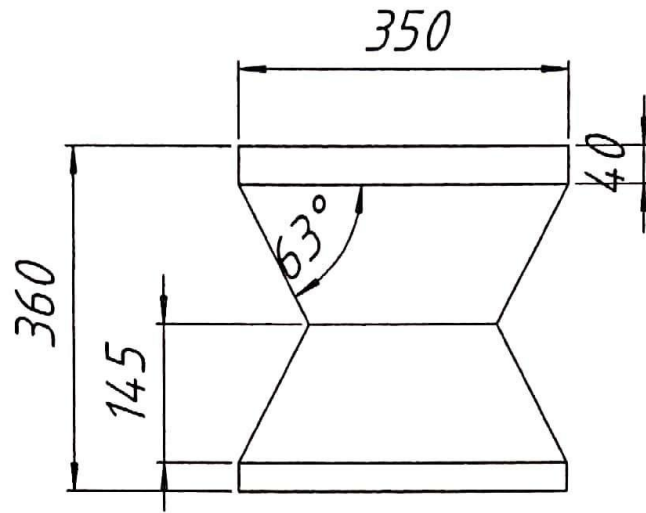
I	II	III			
			Akselerator Kompos	Skala 1:15	DIGAMBAR DIPERIKSA TEAM Drs. H. ... Maja, MSME





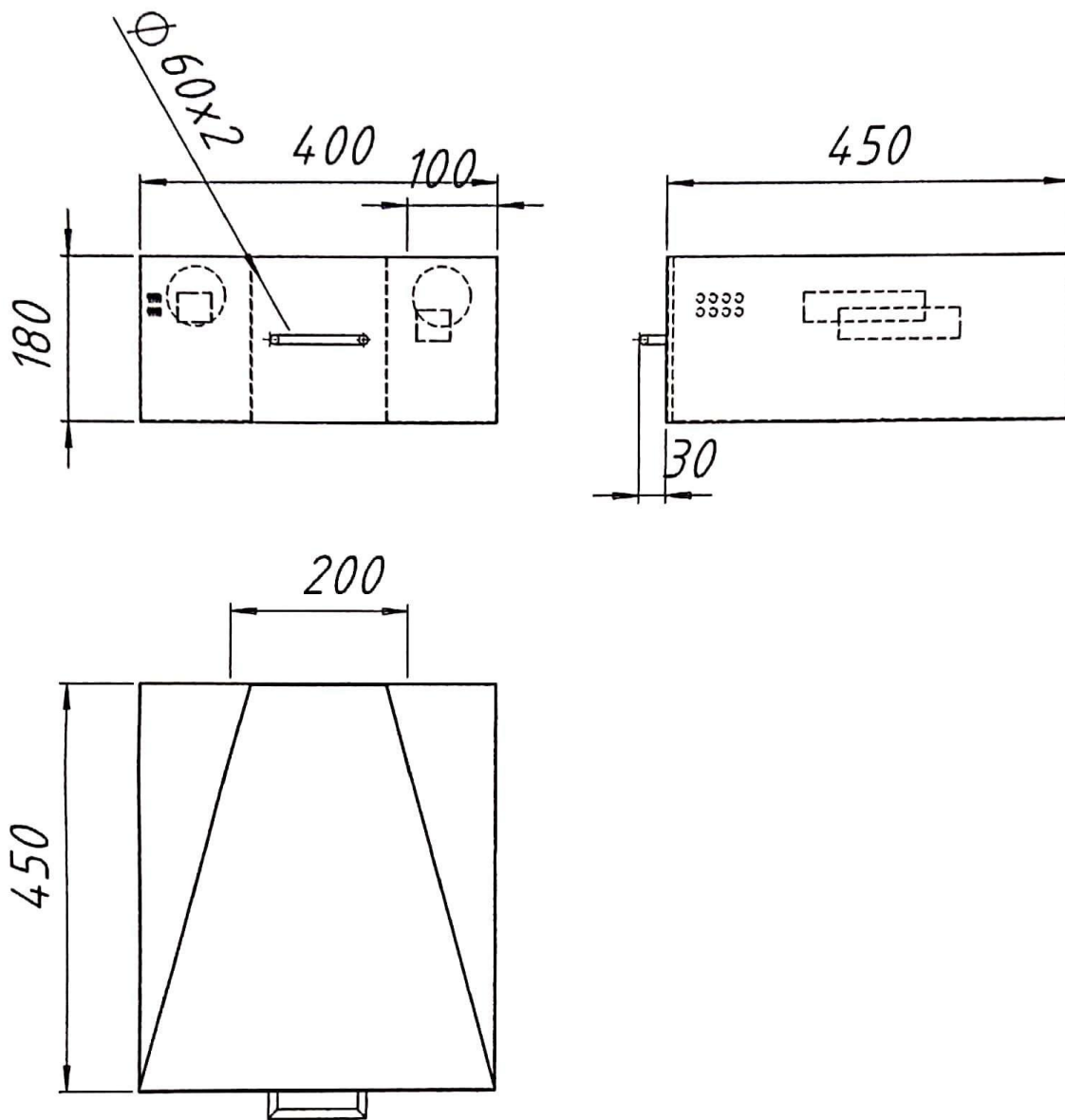
	1	Poros Sproket	10	FE360	138xφ 140	Dibuat
Jumlah		Nama Bagian	No.Bgn	Bahan	Ukuran	Ket
I	II	III	Perubahan :			
Sub :				Skala	Digambar	TEAM
KOMPONEN ALAT PEMERCEPAT KOMPOS ORGANIK				1:5	Diperiksa	
Politeknik Negeri Sriwijaya				DRAME. LA. 2019		

2. TOL. ± 0.1



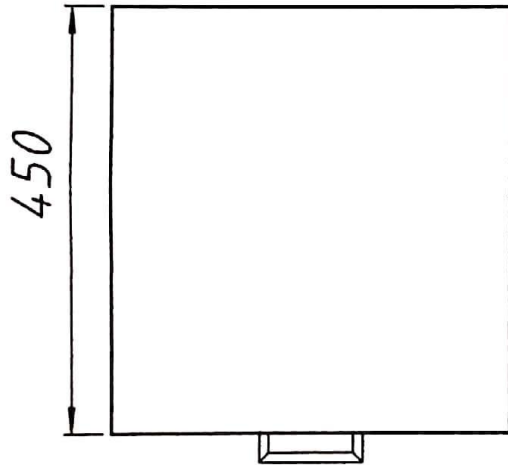
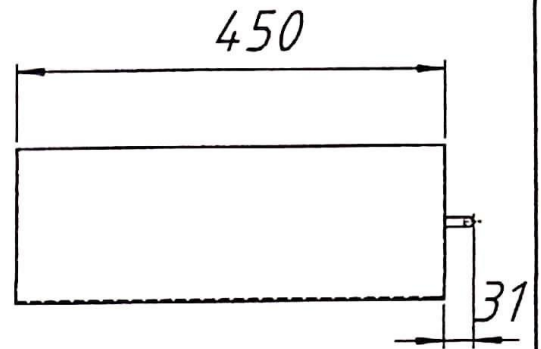
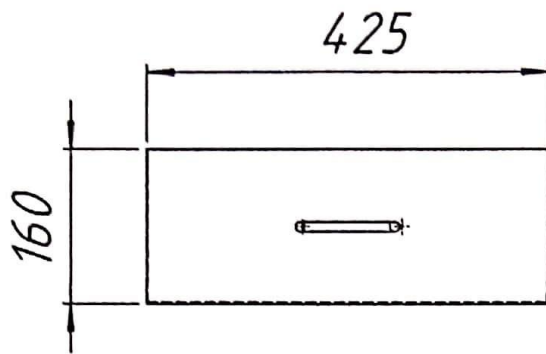
	1	Sesi 1	1	FE360	360x350x350	Dibuat
Jumlah		Nama Bagian	No.Bgn	Bahan	Ukuran	Ket
I	II	III	Perubahan :			
		Sub :		Skala 1:5	Digambar	TEAM
		KOMPONEN ALAT PEMERCEPAT KOMPOS ORGANIK			Diperiksa	
Politeknik Negeri Sriwijaya				DRAME. LA. 2019		

3. TOL. ± 0.1



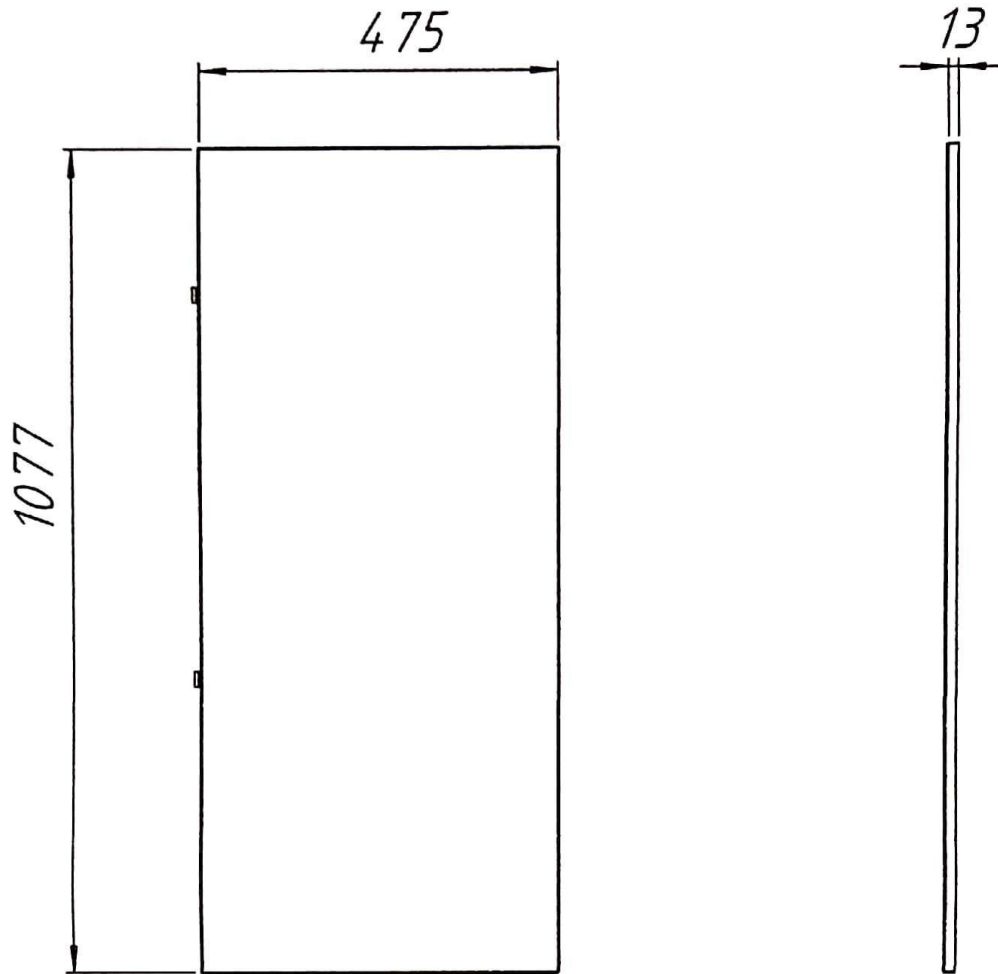
	1	Sesi 2	3	Fe360	450x450x180	Dibuat
Jumlah		Nama Bagian	No.Bgn	Bahan	Ukuran	Ket
I	II	III	Perubahan :			
		Sub :		Skala 1:5	Digambar	TEAM
		KOMPONEN ALAT PEMERCEPAT KOMPOS ORGANIK			Diperiksa	
Politeknik Negeri Sriwijaya				DRAME. LA. 2019		

4. TOL. ± 0.1



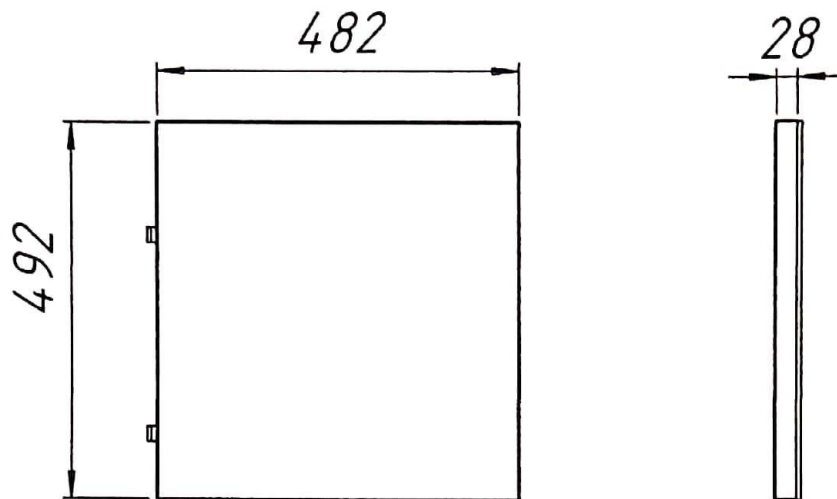
	1	Sesi 3	4	FE360	450x425x160	Dibuat
Jumlah		Nama Bagian	No.Bgn	Bahan	Ukuran	Ket
I	II	III	Perubahan :			
			Sub :		Skala	Digambar
			KOMPONEN ALAT PEMERCEPAT KOMPOS ORGANIK		1:5	TEAM
			Politeknik Negeri Sriwijaya		Diperiksa	
						DRAME. LA. 2019

7. TOL ± 0.1




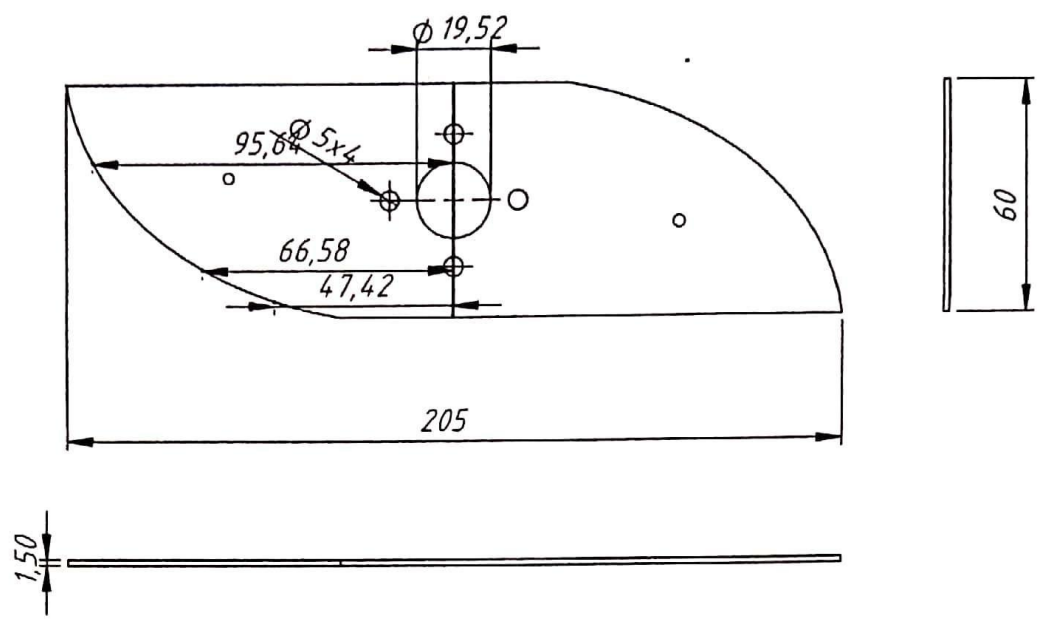
		1	Pintu Depan	7	FE360	1077 x 475	Dibuat
Jumlah			Nama Bagian	No.Bgn	Bahan	Ukuran	Ket
I	II	III	Perubahan :				
			Sub :		Skala	Digambar	TEAM
			KOMPONEN ALAT PEMERCEPAT KOMPOS ORGANIK		1:5	Diperiksa	
			Politeknik Negeri Sriwijaya		DRAME. LA. 2019		

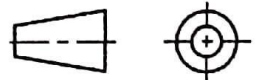
11. TOL $\pm 0,1$



	1	Pintu Atas	11	FE360	485 x 480 x 28	Dibuat
Jumlah		Nama Bagian	No.Bgn	Bahan	Ukuran	Ket
I	II	III	Perubahan :			
			Sub : KOMPONEN ALAT PEMERCEPAT KOMPOS ORGANIK		Skala 1:5	Digambar Diperiksa TEAM
Politeknik Negeri Sriwijaya				DRAME. LA. 2019		

5. TOL. ± 0.1  GERINDA



		1	Pisau	6	FE360	1200x500x500	Dibuat
Jumlah			Nama Bagian	No.Bgn	Bahan	Ukuran	Ket
I	II	III	Perubahan :				
			Sub :		Skala	Digambar	TEAM
			KOMPONEN ALAT PEMERCEPAT KOMPOS ORGANIK		1:5	Diperiksa	
Politeknik Negeri Sriwijaya					DRAME. LA. 2019		

