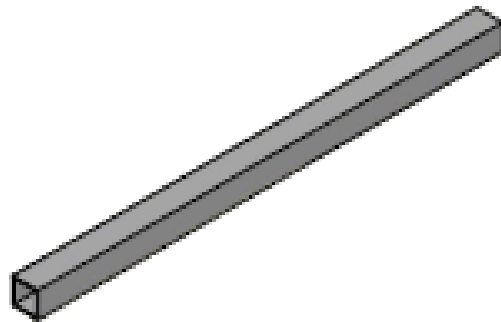
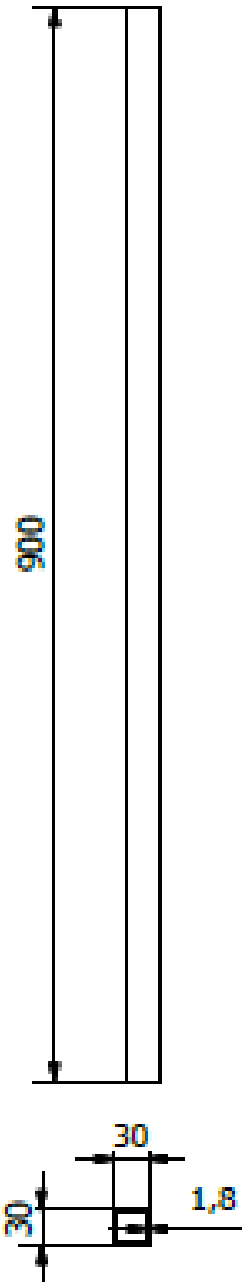


CUTTING

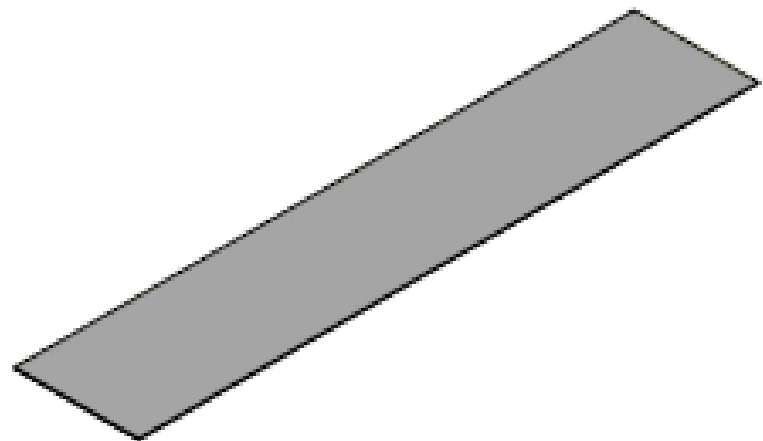
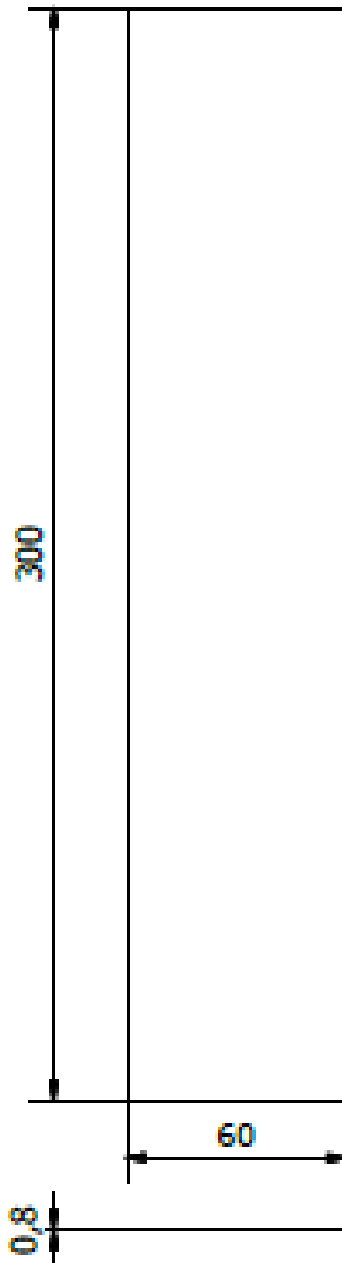
No. 1 TOL ± 0,1



-	-	2	FRAME 1	1	Fe 360	30X30X900X1,8	DIBUAT	
<u>Jumlah</u> Quantity			<u>Nama Bagian</u> Part Name	<u>No. Bag</u> Part No	<u>Bahan</u> Material	<u>Ukuran</u> Size	<u>Keterangan</u> Remark	
III	II	I	Perubahan : Revision					
Rancang Bangun Alat Bantu Pengelasan Rangka Meja Minimalis						<u>Skala</u> Scale 1 : 5	<u>Digambar</u> Drawn  <u>Diperiksa</u> Checked  Team	
JURUSAN TEKNIK MESIN POLITEKNIK NEGERI SRIWIJAYA <small>Sriwijaya Negara Bukit Besar Palembang                  Web Site : www.pn.sriwijaya.ac.id</small>						DRAME LA NO 1/06/2019		

CUTTING

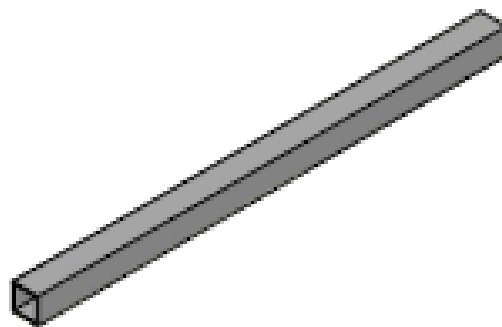
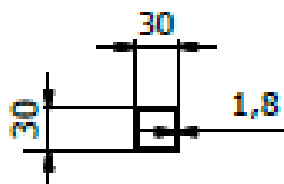
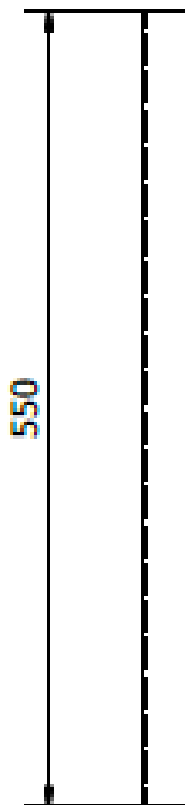
No. 2 TOL  $\pm 0,1$



-	-	4	BASE FRAME 1	2	Fe 360	300X60X0,8	DIBUAT		
<u>Jumlah</u> Quantity			<u>Nama Bagian</u> Part Name	<u>No. Bag</u> Part No	<u>Bahan</u> Material	<u>Ukuran</u> Size	<u>Keterangan</u> Remark		
III	II	I	<u>Perubahan :</u> Revision						
			Rancang Bangun Alat Bantu Pengelasan Rangka Meja Minimalis				Skala Scale	<u>Digambar</u> Drawn	Team
JURUSAN TEKNIK MESIN POLITEKNIK NEGERI SRIWIJAYA <small>Jl. Sriwijaya Nagara Bukit Besar Palembang                  Web Site : www.pnswiwi.ac.id</small>						DRAME LA NO 2/06/2019			

CUTTING

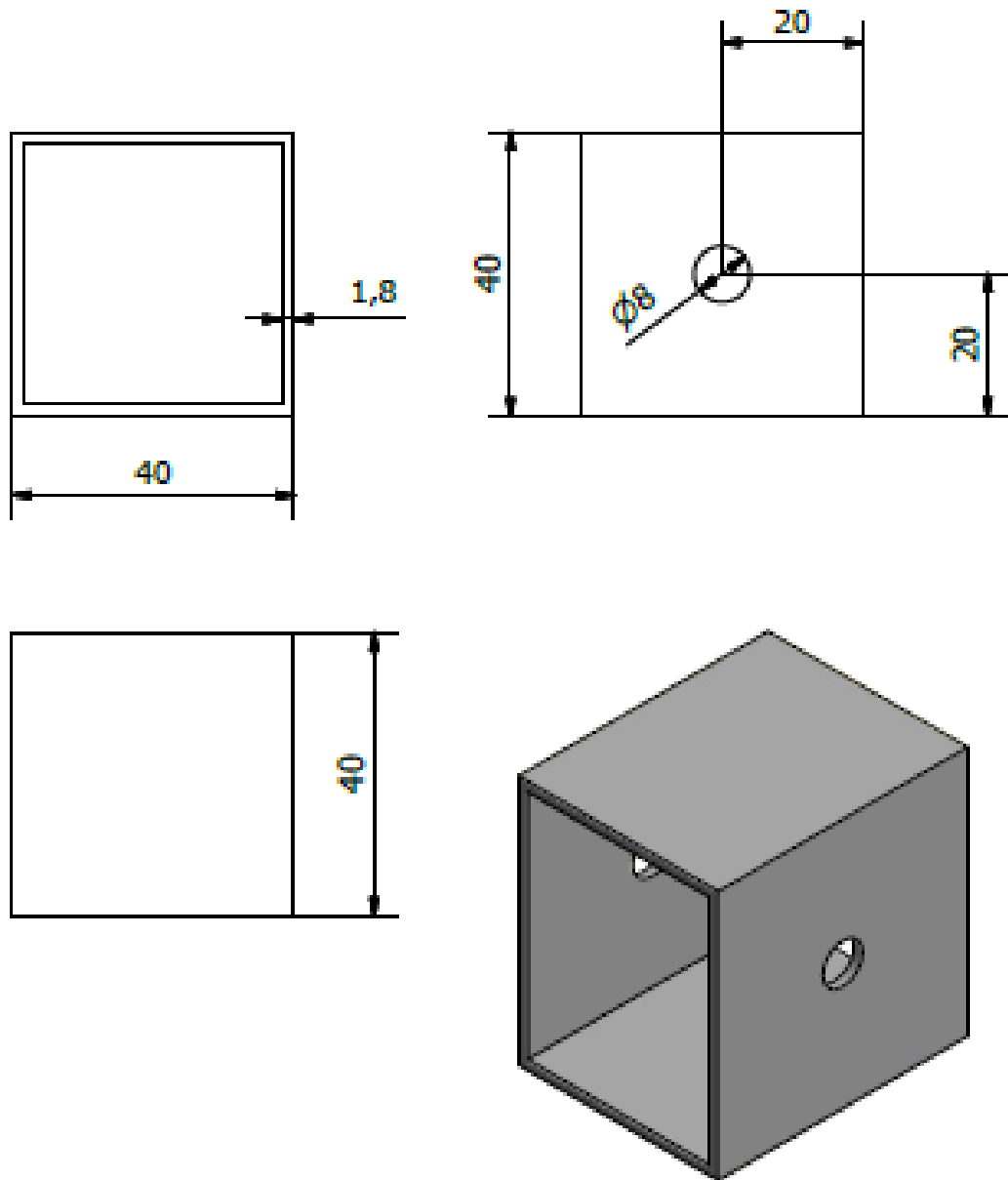
No. 4 TOL ± 0,1



-	-	2	FRAME 2	4	Fe 360	30X30X550X1,8	DIBUAT						
<u>Jumlah Quantity</u>			<u>Nama Bagian Part Name</u>	<u>No Bag Part No</u>	<u>Bahan Material</u>	<u>Ukuran Size</u>	<u>Keterangan Remark</u>						
III	II	I	Perubahan : Revision										
Rancang Bangun Alat Bantu Pengelasan Rangka Meja Minimalis						Skala Scale 1 : 5	<table border="1"> <tr> <td>Digambar Drawn</td> <td></td> <td>Team</td> </tr> <tr> <td>Diperiksa Checked</td> <td></td> <td></td> </tr> </table>	Digambar Drawn		Team	Diperiksa Checked		
Digambar Drawn		Team											
Diperiksa Checked													
JURUSAN TEKNIK MESIN POLITEKNIK NEGERI SRIWIJAYA <small>Sriwijaya Negara Bukit Besar Palembang                  Web Site : www.politeknika.ac.id</small>						DRAME LA NO 4/06/2019							

CUTTING

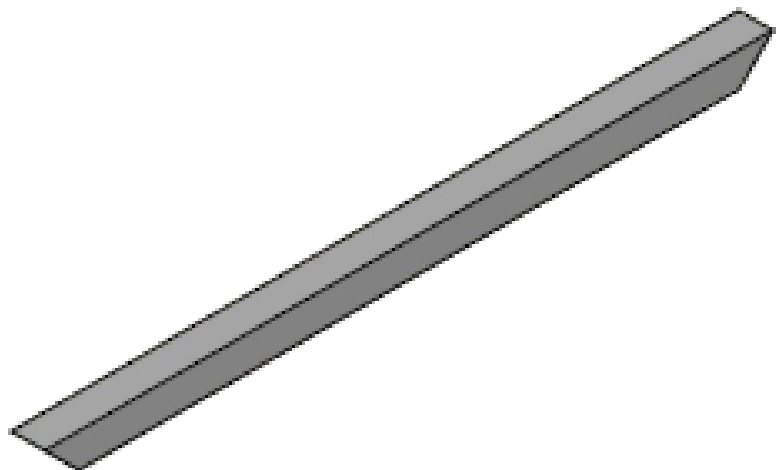
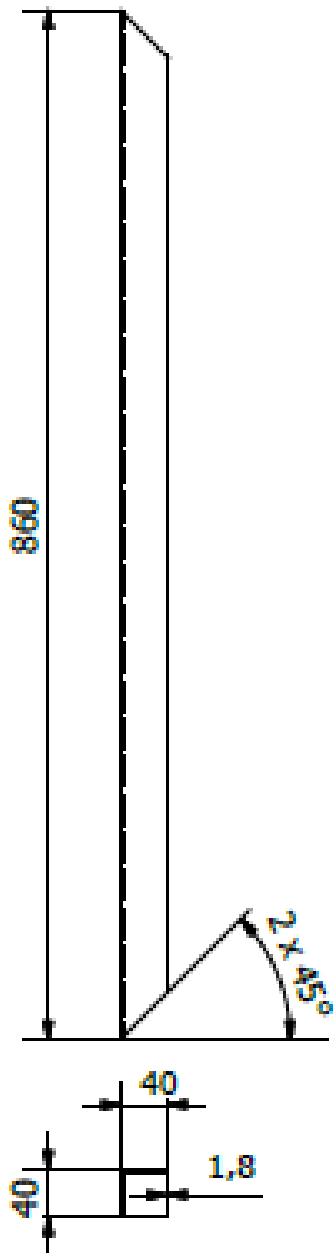
No. 5 TOL ± 0,1



-	-	1	HOUSE STOPPER	5	Fe 360	40X40X40X1,8	DIBUAT	
<u>Jumlah</u> Quantity		<u>Nama Bagian</u> Part Name		<u>No Bag</u> Part No	<u>Bahan</u> Material	<u>Ukuran</u> Size	<u>Keterangan</u> Remark	
III	II	1	Perubahan : Revisi					
Rancang Bangun Alat Bantu Pengelasan Rangka Meja Minimalis						<u>Skala</u> Scale 1 : 1	<u>Digambar</u> Drawn  <u>Diperiksa</u> Checked  Team	
JURUSAN TEKNIK MESIN POLITEKNIK NEGERI SRIWIJAYA Jl. Sriwijaya Negara Bukit Besar Palembang Web Site : www.politekniksriwijaya.ac.id						DRAME LA NO 5/06/2019		

CUTTING

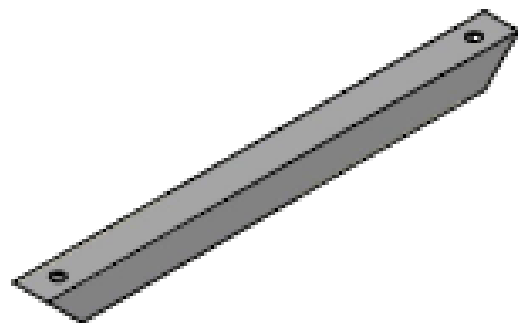
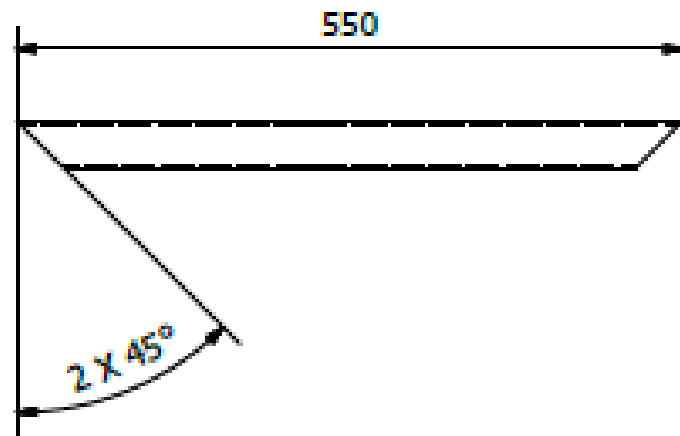
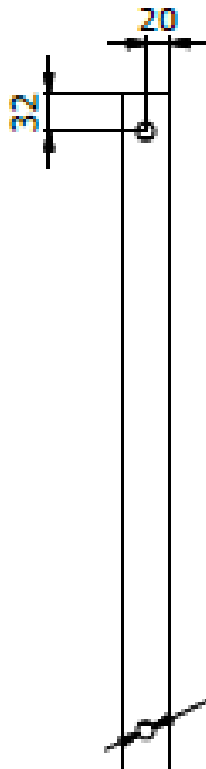
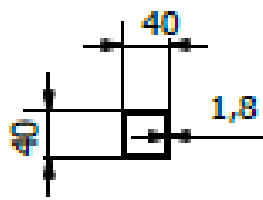
No. 7 TOL ± 0,1



-	-	4	STAND FRAME 2	7	Fe 360	40X40X860X1,8	DIBUAT		
<u>Jumlah Quantity</u>			<u>Nama Bagian Part Name</u>	<u>No Bag Part No</u>	<u>Bahan Material</u>	<u>Ukuran Size</u>	<u>Keterangan Remark</u>		
III	II	I	Perubahan : Revision						
			Rancang Bangun Alat Bantu Pengelasan Rangka Meja Minimalis				<u>Skala Scale</u> 1 : 5	<u>Digambar Drawn</u>	Team
JURUSAN TEKNIK MESIN POLITEKNIK NEGERI SRIWIJAYA Jl. Sriwijaya Negara Bukit Besar Palembang Web Site : www.politekniksriwijaya.ac.id						DRAME LA NO 7/06/2019			

**CUTTING**

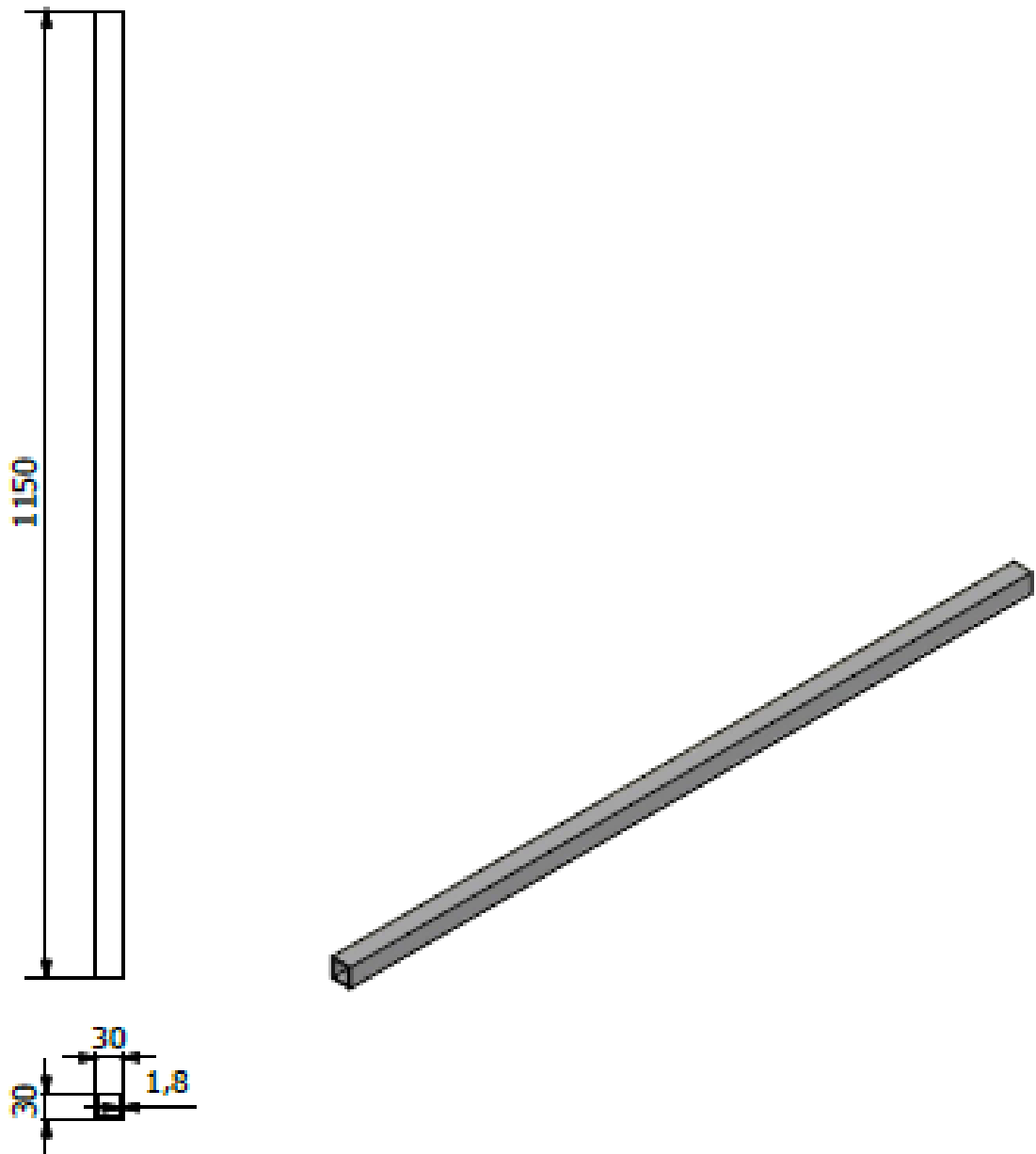
No. 9 TOL ± 0,1



-	-	4	STAND FRAME 1	9	Fe 360	40X40X550X1,8	DIBUAT	
<u>Jumlah</u> Quantity		<u>Nama Bagian</u> Part Name		<u>No Bag</u> Part No	<u>Bahan</u> Material	<u>Ukuran</u> Size	<u>Keterangan</u> Remark	
Perubahan : Revision								
Rancang Bangun Alat Bantu Pengelasan Rangka Meja Minimalis						<u>Skala</u> Scale 1 : 5	<u>Digambar</u> Drawn	Team
						<u>Diperiksa</u> Checked		
JURUSAN TEKNIK MESIN POLITEKNIK NEGERI SRIWIJAYA <small>Jl. Sriwijaya Negara Bukit Besar Palembang                  Web Site : www.politekniksriwi.ac.id</small>						DRAME LA NO 9/06/2019		

CUTTING

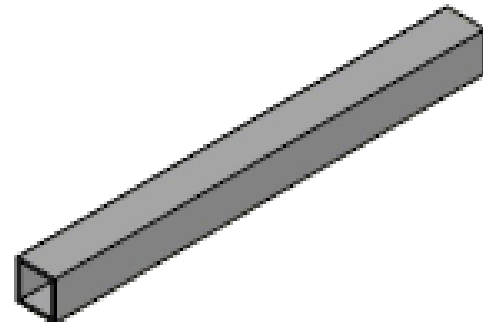
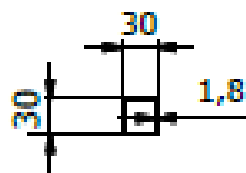
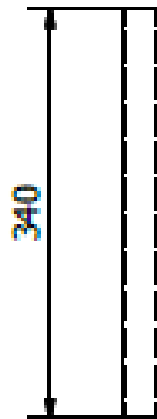
No. 11 TOL ± 0,1



-	-	1	STAND FRAME 3	11	Fe 360	30X30X1150X1,8	DIBUAT	
<u>Jumlah</u> Quantity			<u>Nama Bagian</u> Part Name	<u>No Bag</u> Part No	<u>Bahan</u> Material	<u>Ukuran</u> Size	<u>Keterangan</u> Remark	
III	II	I	Perubahan : Revision					
Rancang Bangun Alat Bantu Pengelasan Rangka Meja Minimalis						Skala Scale 1 : 5	<u>Digambar</u> Drawn	Team
							<u>Diperiksa</u> Checked	
JURUSAN TEKNIK MESIN POLITEKNIK NEGERI SRIWIJAYA <small>Jl. Sriwijaya Negara Bukit Besar Palembang                  Web Site : www.politekniksriwijaya.ac.id</small>						DRAME LA NO 11/06/2019		

CUTTING

No. 12 TOL ± 0,1

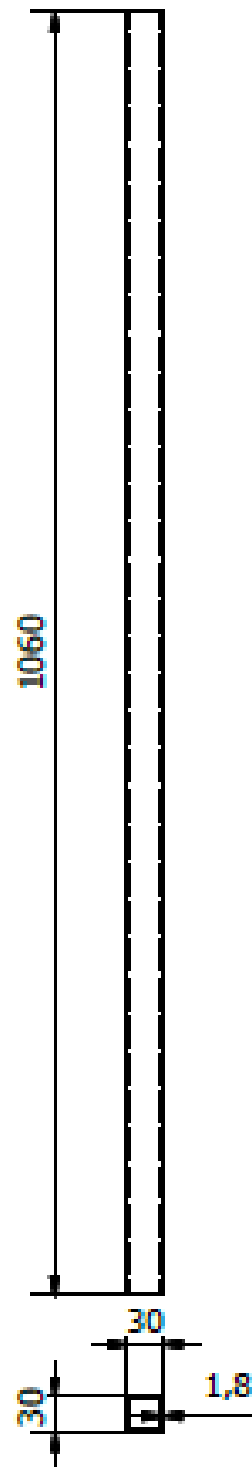
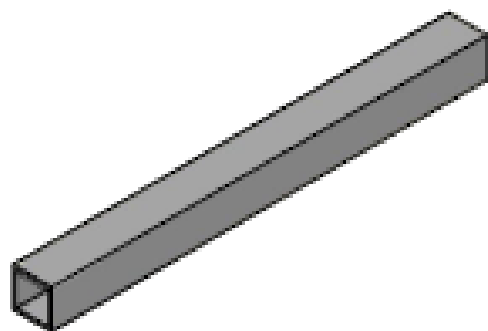


-	-	1	FRAME 4	12	Fe 360	30X30X340X1,8	DIBUAT						
<u>Jumlah Quantity</u>			<u>Nama Bagian Part Name</u>	<u>No. Bag Part No</u>	<u>Bahan Material</u>	<u>Ukuran Size</u>	<u>Keterangan Remark</u>						
III	II	I	Perubahan : Revision										
			Rancang Bangun Alat Bantu Pengelasan Rangka Meja Minimalis			Skala Scale 1 : 5	<table border="1"> <tr> <td><u>Digambar Drawn</u></td> <td></td> <td>Team</td> </tr> <tr> <td><u>Diperiksa Checked</u></td> <td></td> <td></td> </tr> </table>	<u>Digambar Drawn</u>		Team	<u>Diperiksa Checked</u>		
<u>Digambar Drawn</u>		Team											
<u>Diperiksa Checked</u>													
JURUSAN TEKNIK MESIN POLITEKNIK NEGERI SRIWIJAYA <small>Jl. Sriwijaya Negeri Blok B Sarat Palembang                  Web Site : www.politeknika.ac.id</small>						DRAME LA NO 12/06/2019							



CUTTING

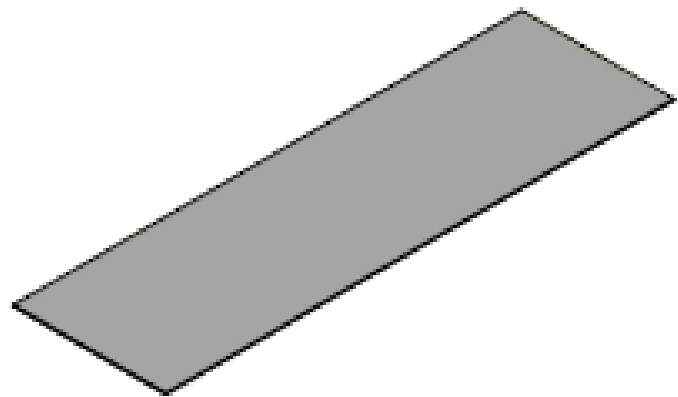
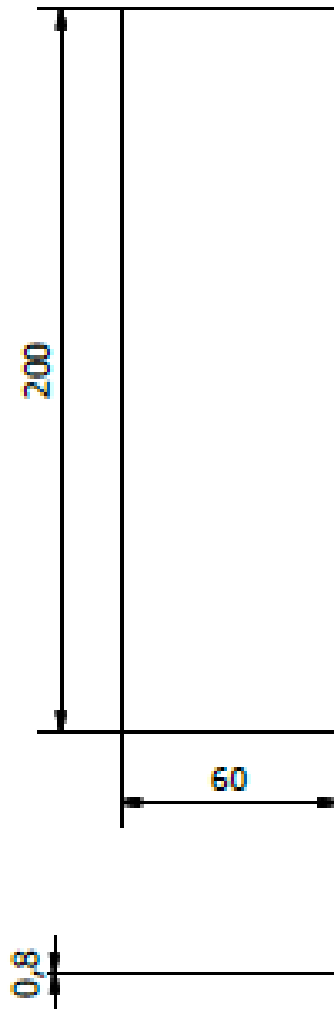
No. 13 TOL ± 0,1



-	-	1	FRAME 3	13	Fe 360	30X30X1060X1,8	DIBUAT		
<u>Jumlah</u> Quantity			<u>Nama Bagian</u> Part Name	<u>No Bag</u> Part No	<u>Bahan</u> Material	<u>Ukuran</u> Size	<u>Keterangan</u> Remark		
III	II	I	<u>Perubahan :</u> Revision						
			Rancang Bangun Alat Bantu Pengelasan Rangka Meja Minimalis				<u>Skala</u> Scale	<u>Digambar</u> Drawn	Team
								1 : 5	<u>Diperiksa</u> Checked
JURUSAN TEKNIK MESIN POLITEKNIK NEGERI SRIWIJAYA <small>J.Sriwijaya Negara Bukit Besar Palembang                  Web Site : www.politekniksriwi.ac.id</small>						DRAME LA NO 13/06/2019			

CUTTING

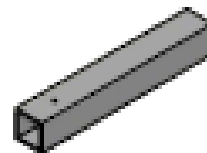
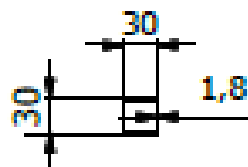
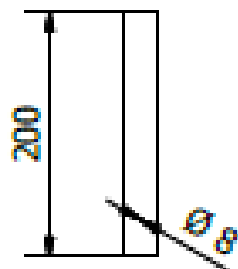
No. 14 TOL  $\pm 0,1$



-	-	4	BASE FRAME 2	14	Fe 360	200X60X0,8	DIBUAT		
<u>Jumlah</u> Quantity			<u>Nama Bagian</u> Part Name	<u>No. Bag</u> Part No	<u>Bahan</u> Material	<u>Ukuran</u> Size	<u>Keterangan</u> Remark		
III	II	I	<u>Perubahan :</u> Revision						
			Rancang Bangun Alat Bantu Pengelasan Rangka Meja Minimalis				Skala Scale 1 : 2	<u>Digambar</u> Drawn	Team
			JURUSAN TEKNIK MESIN POLITEKNIK NEGERI SRIWIJAYA <small>Jl. Rajagraha Ngagora Bukit Besar Palembang          Web Site : www.politekniknya.ac.id</small>				DRAME LA NO 14/06/2019		
						<u>Diperiksa</u> Checked			

CUTTING

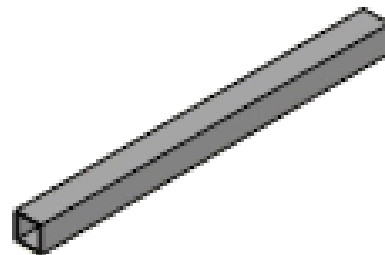
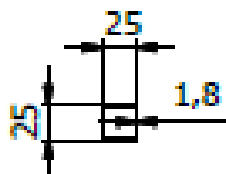
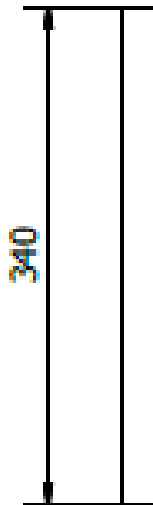
No. 17 TOL  $\pm 0,1$



-	-	1	FRAME 5	17	Fe 360	30X30X200X1,8	DIBUAT		
<u>Jumlah</u> Quantity			<u>Nama Bagian</u> Part Name	<u>No Bag</u> Part No	<u>Bahan</u> Material	<u>Ukuran</u> Size	<u>Keterangan</u> Remark		
III	II	I	<u>Perubahan :</u> Revision						
Rancang Bangun Alat Bantu Pengelasan Rangka Meja Minimalis						Skala Scale 1 : 5	<u>Digambar</u> Drawn		Team
							<u>Diperiksa</u> Checked		
JURUSAN TEKNIK MESIN POLITEKNIK NEGERI SRIWIJAYA Jl. Sriwijaya Negara Bukit Besar Palembang Web Site : www.politekniksriwijaya.ac.id						DRAME LA NO 17/06/2019			

CUTTING

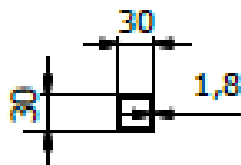
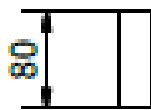
No. 19 TOL ± 0,1



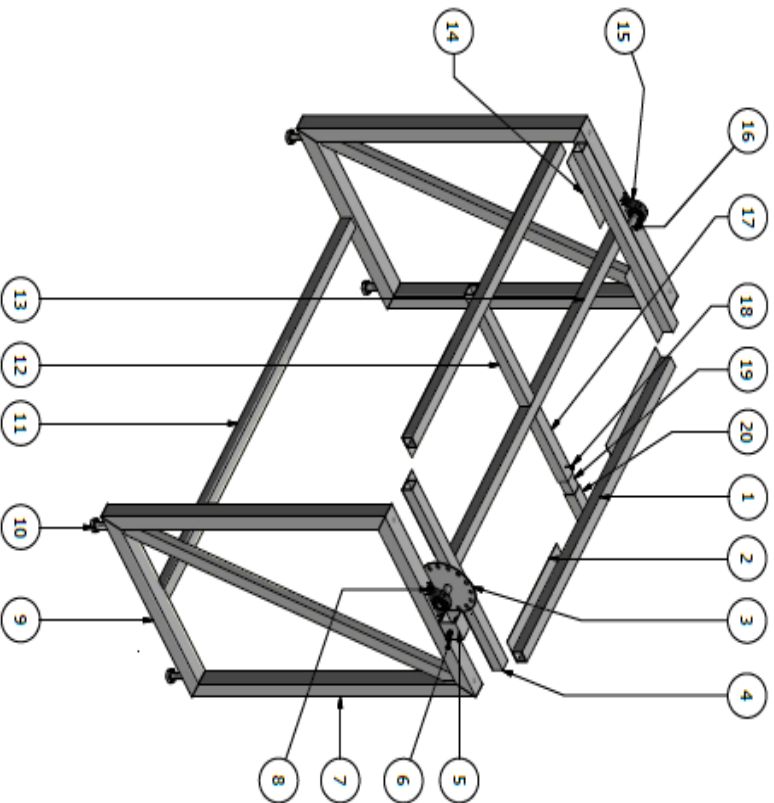
-	-	1	FRAME 6	19	Fe 360	25X25X340X1,8	DIBUAT			
<u>Jumlah</u> Quantity			<u>Nama Bagian</u> Part Name	<u>No. Bag</u> Part No	<u>Bahan</u> Material	<u>Ukuran</u> Size	<u>Keterangan</u> Remark			
III	II	I	Perubahan : Revision							
			Rancang Bangun Alat Bantu Pengelasan Rangka Meja Minimalis				<u>Skala</u> Scale	<u>Digambar</u> Drawn		Team
							1 : 5	<u>Diperiksa</u> Checked		
JURUSAN TEKNIK MESIN POLITEKNIK NEGERI SRIWIJAYA <small>Jakarta Raya Negara Bukit Besar Palembang                  Web Site : www.politekniksriwijaya.ac.id</small>						DRAME LA NO 19/06/2019				

CUTTING

No. 20 TOL ± 0,1



-	-	1	FRAME 7	20	Fe 360	30X30X80X1,8	DIBUAT						
<u>Jumlah</u> Quantity			<u>Nama Bagian</u> Part Name	<u>No. Bag</u> Part No	<u>Bahan</u> Material	<u>Ukuran</u> Size	<u>Keterangan</u> Remark						
III	II	I	Perubahan : Revision										
Rancang Bangun Alat Bantu Pengelasan Rangka Meja Minimalis						Skala Scale 1 : 5	<table border="1"> <tr> <td><u>Digambar</u> Drawn</td> <td></td> <td>Team</td> </tr> <tr> <td><u>Diperiksa</u> Checked</td> <td></td> <td></td> </tr> </table>	<u>Digambar</u> Drawn		Team	<u>Diperiksa</u> Checked		
<u>Digambar</u> Drawn		Team											
<u>Diperiksa</u> Checked													
JURUSAN TEKNIK MESIN POLITEKNIK NEGERI SRIWIJAYA <small>Jl. Sriwijaya Negara Bukit Besar Palembang                  Web Site : www.politekniksriwijaya.ac.id</small>						DRAME LA NO 20/06/2019							



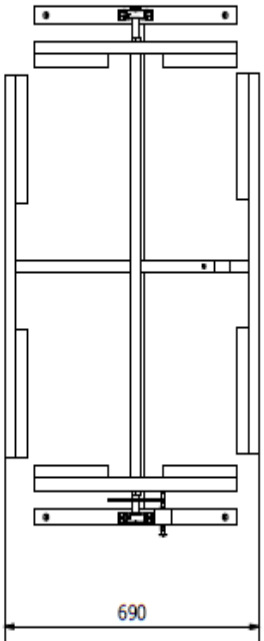
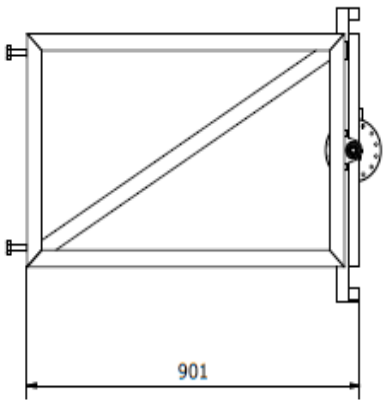
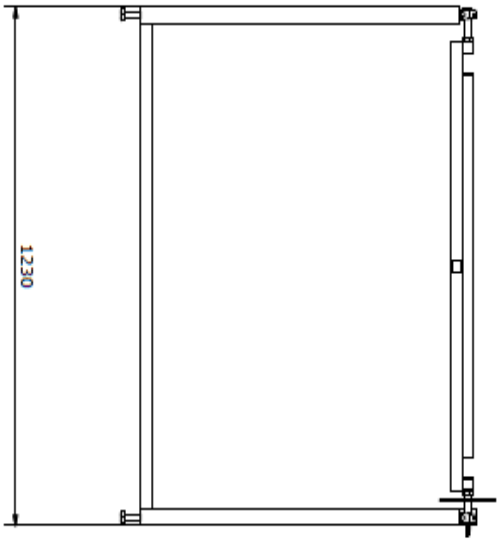
-	-	1	FRAME 7	20	Fe 360	30X30X80X1,8	DIBUAT	
-	-	1	FRAME 6	19	Fe 360	25X25X340X1,8	DIBUAT	
-	-	1	PIN BOLT	18	Fe 360	M10	DIBELT	
-	-	1	FRAME 5	17	Fe 360	30X30X200X1,8	DIBUAT	
-	-	1	BOLT	16	Fe 360	M18	DIBELT	
-	-	2	PILLOW BLOCK	15	Fe 360	Ø3/4"	DIBELT	
-	-	4	BASE FRAME 2	14	Fe 360	200X60X0,8	DIBUAT	
-	-	1	FRAME 3	13	Fe 360	30X30X1060X1,8	DIBUAT	
-	-	1	FRAME 4	12	Fe 360	30X30X340X1,8	DIBUAT	
-	-	1	STAND FRAME 3	11	Fe 360	30X30X1150X1,8	DIBUAT	
-	-	4	BOLT LEVEL	10	Fe 360	M14	DIBELT	
-	-	4	STAND FRAME 1	9	Fe 360	40X40X550X1,8	DIBUAT	
-	-	4	LOCKING BOLT	8	Fe 360	M12	DIBELT	
-	-	4	STAND FRAME 2	7	Fe 360	40X40X860X1,8	DIBUAT	
-	-	1	PIN STOPPER	6	Fe 360	M8	DIBELT	
-	-	1	HOUSE STOPPER	5	Fe 360	40X40X40X1,8	DIBUAT	
-	-	2	FRAME 2	4	Fe 360	30X30X550X1,8	DIBUAT	
-	-	1	DISK BRAKE	3	Fe 360	Ø148	DIBELT	
-	-	4	BASE FRAME 1	2	Fe 360	300X60X0,8	DIBUAT	
-	-	2	FRAME 1	1	Fe 360	30X30X900X1,8	DIBUAT	
III	II	I						

Revisi: III II I

Pendataan:

Revisi: III II I

Rancang Bangun Alat Bantu Pengelasan Rangka Meja Minimalis		Skala Scale 1 : 10	Digambar Drawn	Team
JURUSAN TEKNIK MESIN POLITEKNIK MESIN SINDUJAYA Lampiran Rancang Bangun Teknik Mesin		Diperiksa Checked		
DRAME LA NO 1/06/2019				



III	II	I	Nama Bagian Part Name	No Bag Part No	Bahan Material	Ukuran Size	Keterangan Remark	
		1	Rangka Rendah					
			<b>Rancang Bangun Alat Bantu Pengelasan Rangka Meja Minimalis</b>					
			JURUSAN TEKNIK MESIN POLITEKNIK NEGERI SEMARANG <small>Jl. Diponegoro No. 100, Semarang 50132, Indonesia            Telp. 021-52790111, Fax. 021-52790110, Email: pnt@ptn.ac.id</small>					
			Skala 1 : 10				Diambar Drawn Checked	Team
			DRAME LA NO 2/06/2019					