

Jumlah	Nama Bagian	No.Bgn	Material	Ukuran	K
4	Hollow penyeimbang plat Bawah	9	ST37	30X30X2X220 mm	
4	Hollow penyeimbang plat atas	8	ST37	40X40X2X220 mm	
2	Plat penyangga dudukan track roller	7	ST37	50X100 mm	
4	Roda	6	-	Ø 100 mm	
1	Dongkrak hidrolik	5	-	230 mm	
2	Pegas	4	-	220X Ø37 mm	
2	Dudukan Track roller	3	ST37	R240X50 X10 mm	
1	plat penahan atas	2	ST37	480X395 mm	
1	Rangka Bawah	1	ST37	600X500 mm	

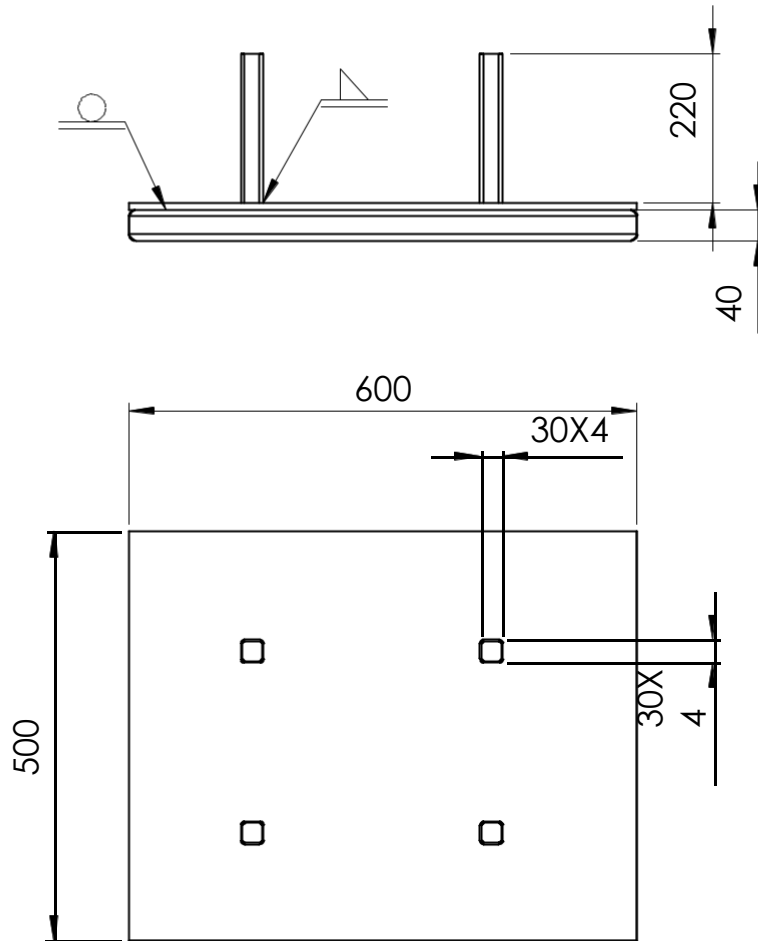
perubahan:

III	II	I
-----	----	---

**RANCANG BANGUN ALAT BANTU PEMASANG TRACK ROLLER TYPE DOZER 155A**  
**POLITEKNIK NEGERI SRIWIJAYA**  
 Jl. Srijaya Negara Bukit Besar Palembang  
 Web Site : www.polsriwijaya.ac.id

Skala: Digambar 1 : 5  
 3/07  
 Diperiksa  
 DRAW. ME. 01/LA/

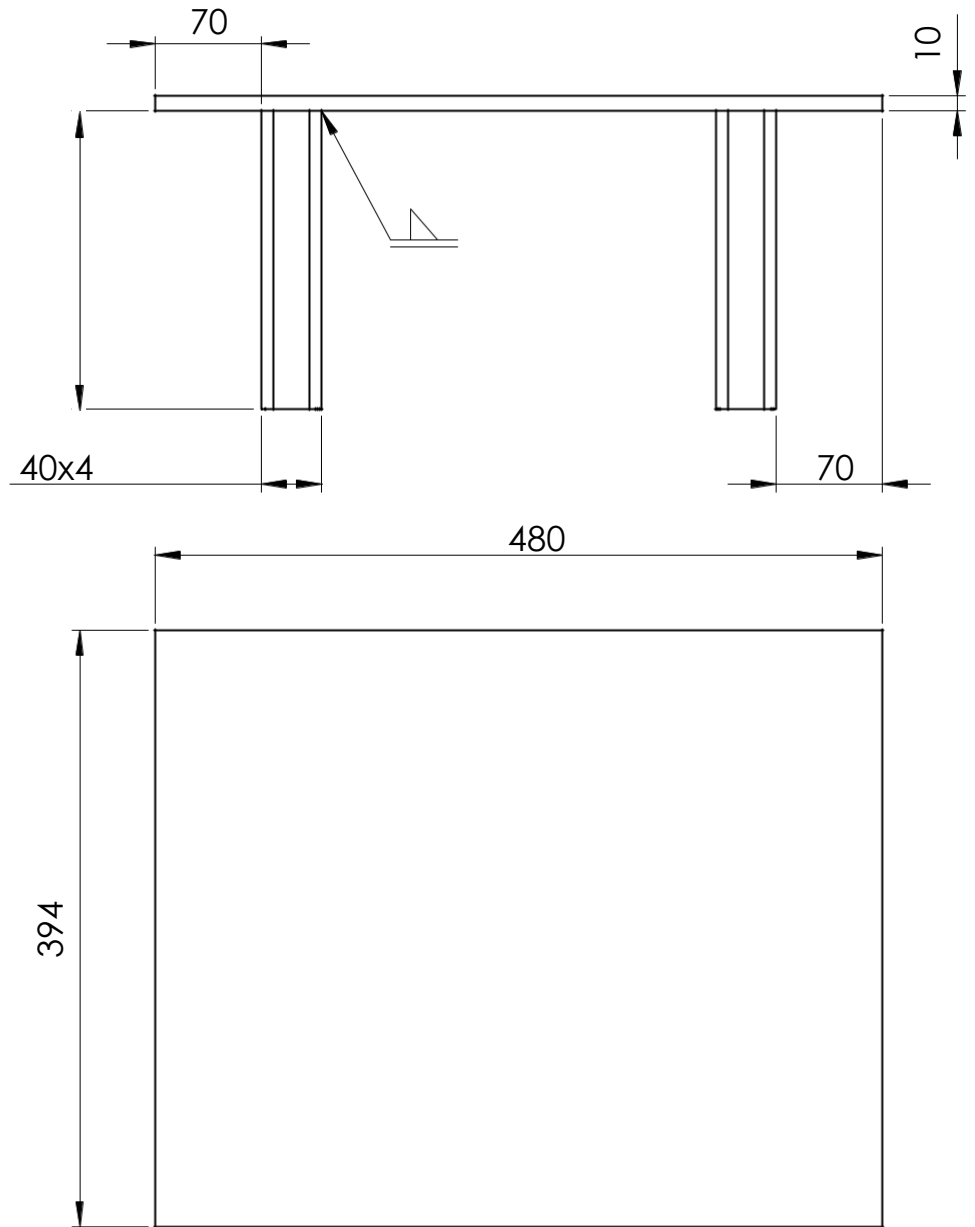
1.  **PENGELASAN**



			RANGKA BAWAH			1	ST37 600X500	DIBUAT		
<b>JUMLAH</b>			<b>NAMA BAGIAN</b>	<b>No.BGN</b>	<b>MATERIAL</b>		<b>UKURAN</b>	<b>KETERANGAN</b>		
III	II	I	Perubahan:							
			<b>RANCANG BANGUN ALAT BANTU PEMASANG TRACK ROLLER TYPE DOZER 155A POLITEKNIK NEGERI SRIWIJAYA</b>				Skala:	Digambar	13/07/2019	TEAM
										1:10
			Jl. Srijaya Negara Bukit Besar Palembang Web Site : <a href="http://www.polsriwijaya.ac.id">www.polsriwijaya.ac.id</a>				DRAW. ME: 02/LA/2019			

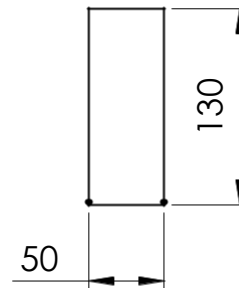
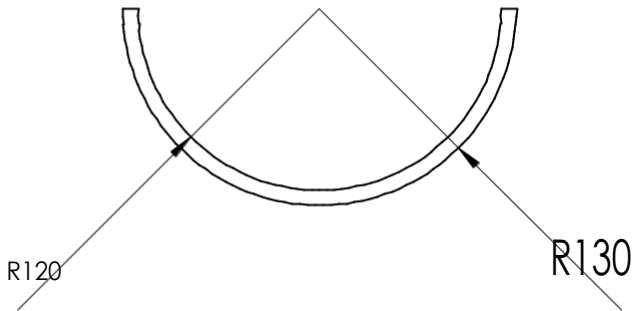
**PENGELASAN**

2.

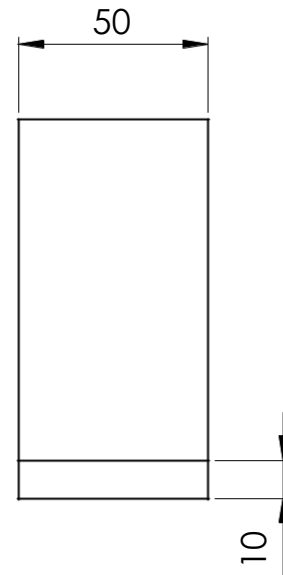
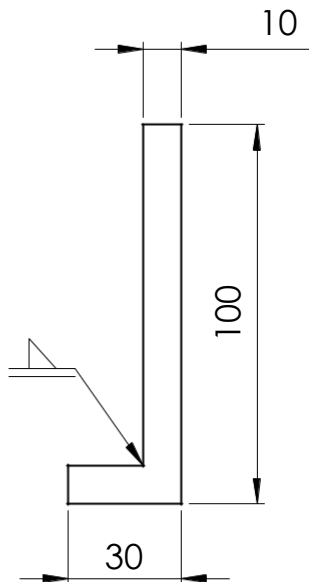


			Plat Penahan Atas	1	ST37	480X394	Dibuat	
<b>Jumlah</b>			<b>Nama Bagian</b>	<b>No.Bgn</b>	<b>Material</b>	<b>Ukuran</b>	<b>Keterangan</b>	
III	II	I	Perubahan:					
			<b>RANCANG BANGUN ALAT BANTU PEMASANG TRACK ROLLER TYPE DOZER 155A</b>			Skala: 1:5	Digambar 13/07/2019	TEAM
						POLITEKNIK NEGERI SRIWIJAYA		
Jl. Srijaya Negara Bukit Besar Palembang Web Site : www.polsriwijaya.ac.id						DRAW. ME: 03/LA/2019		

3. GERINDA  
TOL ±0,1



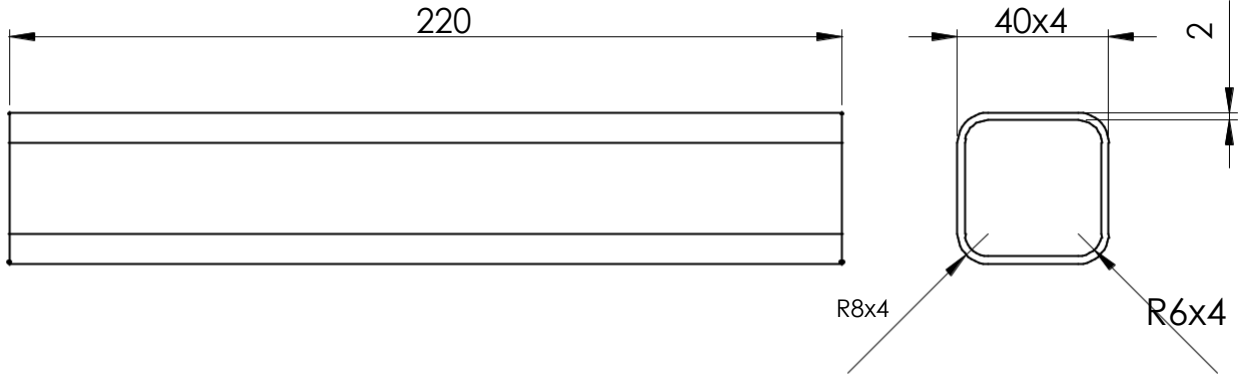
7. PENGELASAN



		2	Plat penyangga dudukan Track Roller	7	ST37	30X50X100 mm	Dibuat	
		2	Dudukan track roller	3	ST37	R120X50X10 mm	Dibuat	
	Jumlah		Nama Bagian	No.Bgn	Material	Ukuran	Keterangan	
	III	II	I	Perubahan:				
				<b>RANCANG BANGUN ALAT BANTU PEMASANG TRACK ROLLER TYPE DOZER 155A</b> POLITEKNIK NEGERI SRIWIJAYA Jl. Srijaya Negara Bukit Besar Palembang DRAW. ME. 04/LA/2019 Web Site : www.polsriwijaya.ac.id		Skala: 1 : 2	Digambar 13/07/19 Diperiksa	TEAM

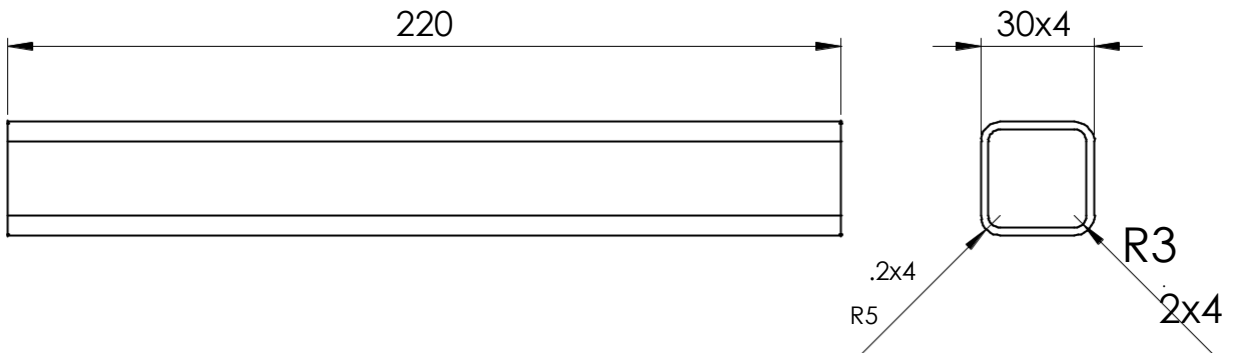
Penggerindaan

8. ✓



Penggerindaan

9. ✓



		4	Hollow penyeimbang plat bawah	9	ST37	30x30x2x220 mm	Dibuat		
		4	Hollow peyeimbang plat atas	8	ST37	40x40x2x220 mm	Dibuat		
		<b>Jumlah</b>	<b>Nama Bagian</b>	<b>No.Bgn</b>	<b>Material</b>	<b>Ukuran</b>	<b>Keterangan</b>		
	III	II	I	Perubahan:					
<p align="center"><b>RANCANG BANGUN ALAT BANTU PEMASANG TRACK ROLLER TYPE DOZER 155A</b></p> <p align="center">POLITEKNIK NEGERI SRIWIJAYA Jl. Srijaya Negara Bukit Besar Palembang Web Site : <a href="http://www.polsriwijaya.ac.id">www.polsriwijaya.ac.id</a></p>						Skala:	Digambar	13/07/19	TEAM
						1 : 2	Diperiksa		
						DRAW. ME: 05/LA/19			

