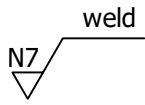
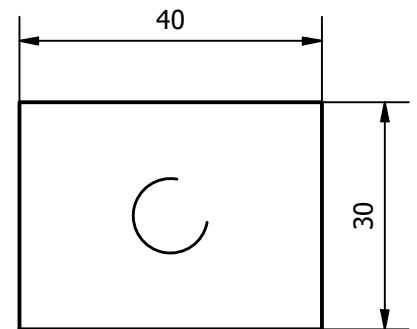
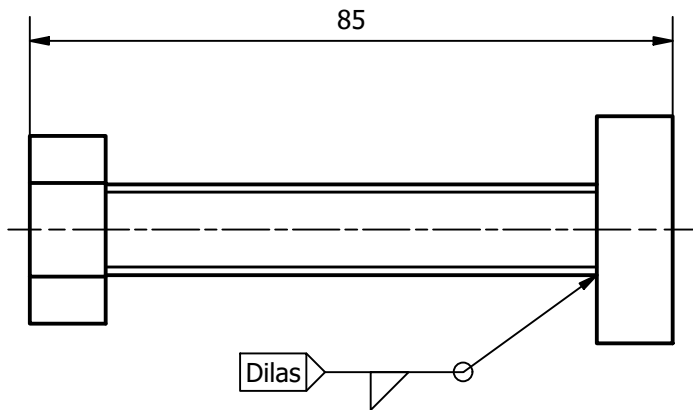
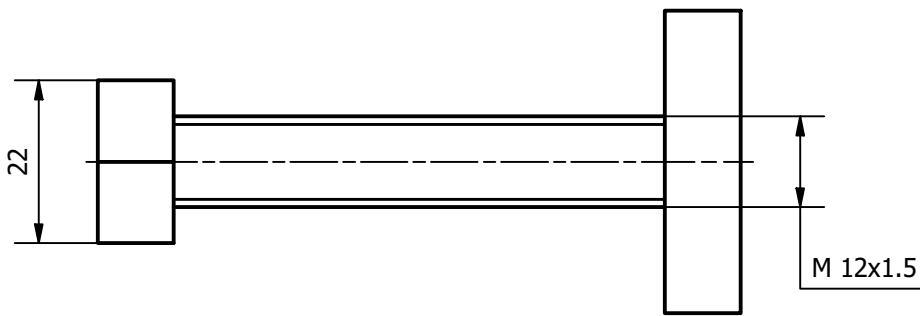
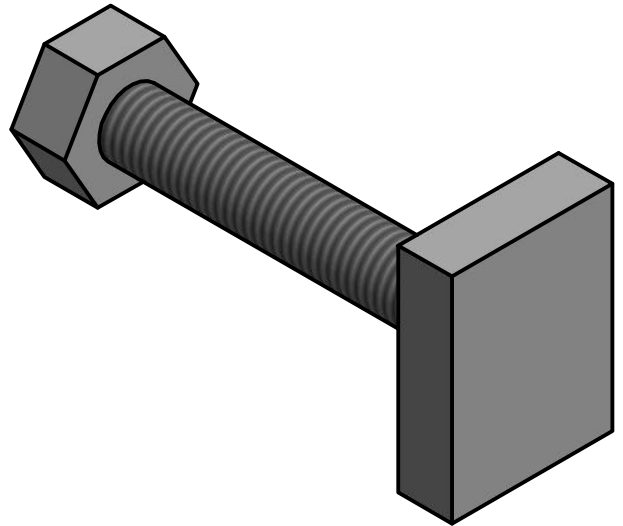


5. TOL ± 0.1 



		1	Baut Ragum	5	Steel Mild	22x85 M12	Dibuat		
JUMLAH		NAMA BAGIAN		No. BGN	MATERIAL	UKURAN	KETERANGAN		
III	II	I	Perubahan:						
Baut Ragum						Skala	Digambar	24/07/2019	Team
						1 : 1	Diperiksa		
POLITEKNIK NEGERI SRIWIJAYA Jl. Srijaya Negara Bukit Besar Palembang Web Site: www.polsri.ac.id						DRAME LA			