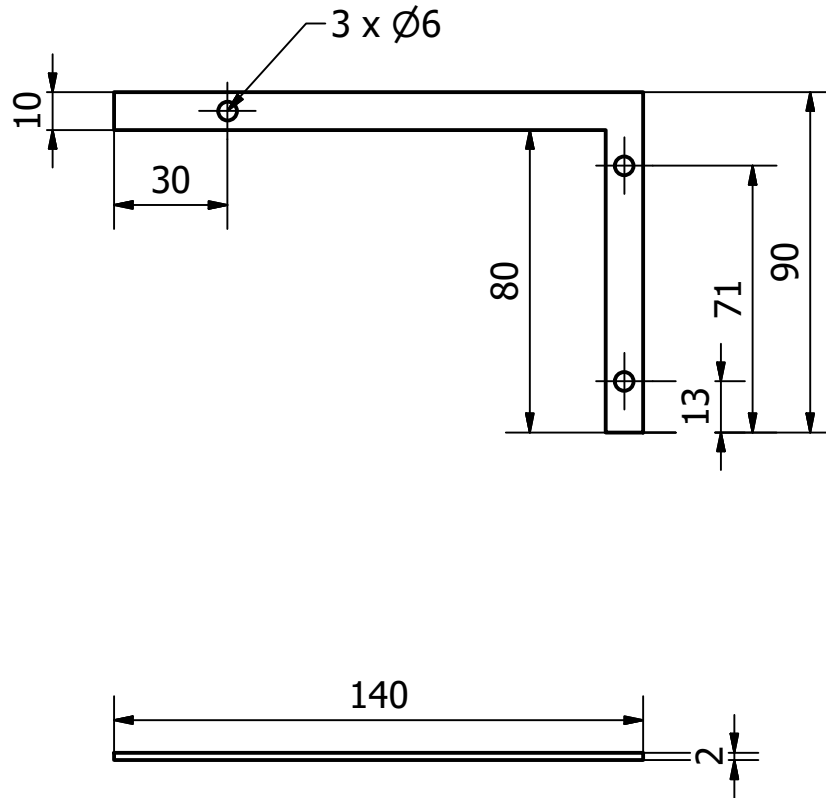


03. TOI $\pm 0,1$ gerinda las



		2	frame penyangga	3	mild steel	480 x 15 x 2 mm	dibuat	
<u>Jumlah</u> Quantity		<u>Nama Bagian</u> Part Name		<u>No Bag</u> Part No	<u>Bahan</u> Material	<u>Ukuran</u> Size	<u>Keterangan</u> Remark	
I	II	III	Perubahan : Revision					
			frame penyangga			Skala Scale	Digambar Drawn	
						1 : 2	Diperiksa Checked	
JURUSAN TEKNIK MESIN POLSRI Jl. Sriwijaya Negara Bukit Besar Palembang Web Site : www.polisriwijaya.ac.id								