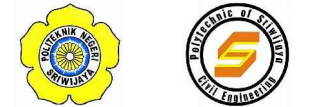


Pemberi Tugas :



Politeknik Negeri Sriwijaya
 Jl. Srijaya Negara Bukit Besar
 Kota Palembang, Sumatera Selatan
 Kode Pos 30139

Jurusan :

DIII TEKNIK SIPIL
 Konsentrasi Bangunan air

Kegiatan :

PERANCANGAN SALURAN
 DRAINASE PERUMAHAN
 BANDARA RESIDENCE
 KEC. SUKARAME

Kota : Palembang

Provinsi : Sumatera Selatan

Mengetahui

Pembimbing I

Ir. Abdul Latif, M.T
 NIP.195608011985031002

Menyetujui/ Memeriksa

Pembimbing II

Mahmuda, S.T., M.T
 NIP.196207011989032002

Direncanakan : Tanda Tangan

Fajri Anugrah Prasetyo
 NIM. 0616 3010 0054

Direncanakan : Tanda Tangan

Mgs M Farhan
 NIM. 0616 3010 0037

TANGGAL

Skala

05 JULI 2019

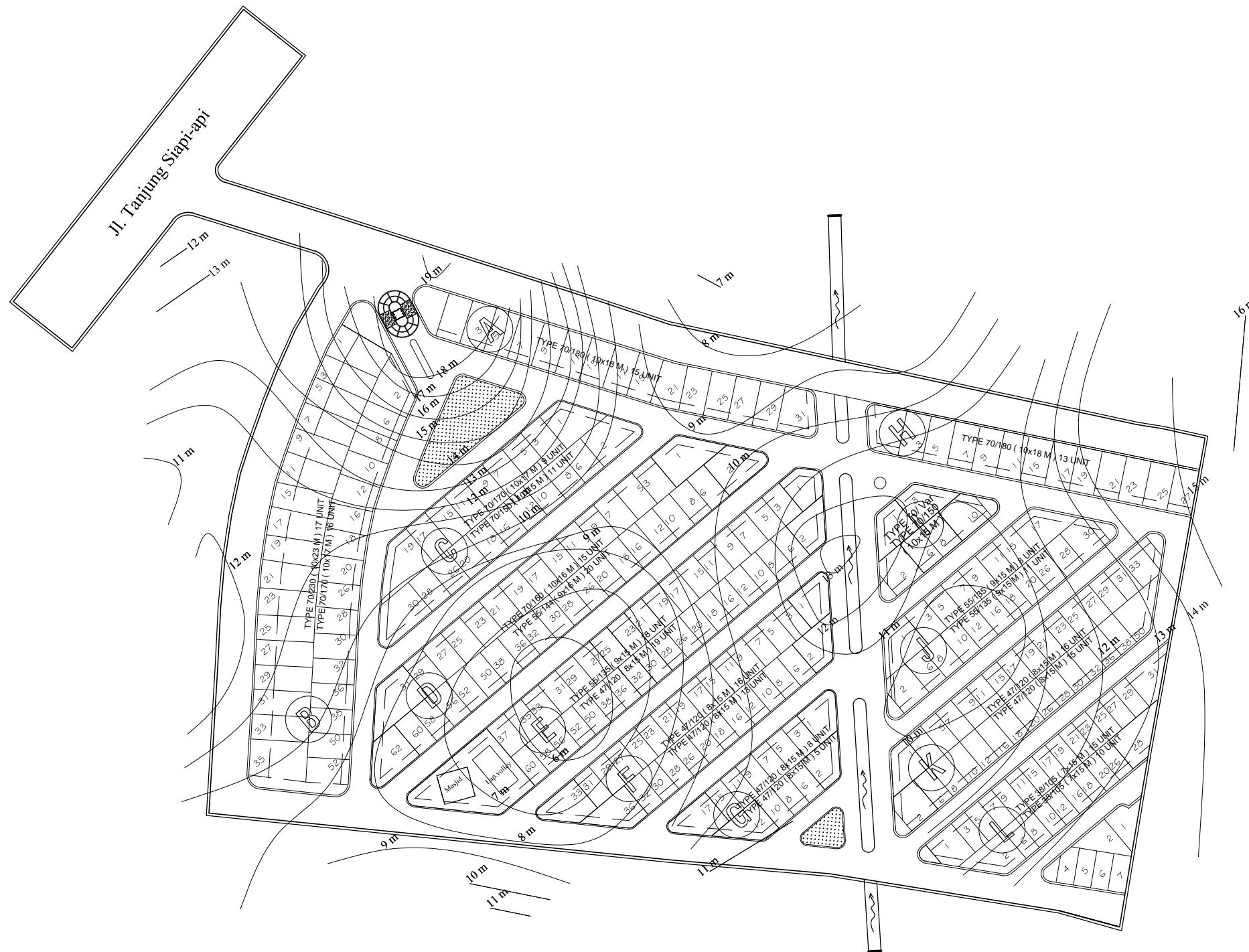
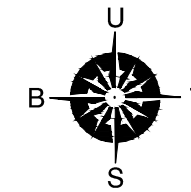
NTS

Nomor Lembar : 01

Jumlah Lembar : 06

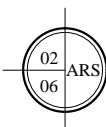
Kode Gambar : ARS

01 ARS
 06
SKEMA KONTUR
 NO TO SCALE

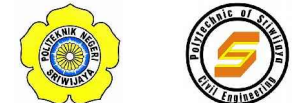


**SITE PLAN PERUMAHAN
BANDARA RESIDENCE**

1 : 1500



Pemberi Tugas :



Politeknik Negeri Sriwijaya
Jl. Srijaya Negara Bukit Besar
Kota Palembang, Sumatera Selatan
Kode Pos 30139

Jurusan :

DIII TEKNIK SIPIL
Konsentrasi Bangunan air

Kegiatan :

PERANCANGAN SALURAN
DRAINASE PERUMAHAN
BANDARA RESIDENCE
KEC. SUKARAME

Kota : Palembang

Provinsi : Sumatera Selatan

Mengetahui

Pembimbing I

Ir. Abdul Latif, M.T
NIP.195608011985031002

Menyetujui/ Memeriksa

Pembimbing II

Mahmuda, S.T., M.T
NIP.196207011989032002

Direncanakan : Tanda Tangan

Fajrin Anugrah Prasetyo
NIM. 0616 3010 0054

Direncanakan : Tanda Tangan

Mgs M Farhan
NIM. 0616 3010 0037

TANGGAL

Skala

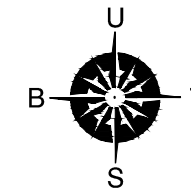
05 JULI 2019

1 : 1500

Nomor Lembar : 02

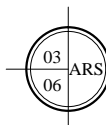
Jumlah Lembar : 06

Kode Gambar : ARS



**SKEMA ARAH ALIRAN
SALURAN DRAINASE**

1 : 1500



KETERANGAN:

- SALURAN TIPE 1
- SALURAN TIPE 2
- SALURAN TIPE 3
- SALURAN TIPE 4
- SALURAN TIPE 5
- SALURAN TIPE 6
- SALURAN TIPE 7

Pemberi Tugas :



Jurusan :

DIII TEKNIK SIPIL
Konsentrasi Bangunan air

Kegiatan :

PERANCANGAN SALURAN
DRAINASE PERUMAHAN
BANDARA RESIDENCE
KEC. SUKARAME

Kota : Palembang

Provinsi : Sumatera Selatan

Mengetahui

Pembimbing I

Ir. Abdul Latif, M.T
NIP.195608011985031002

Menyetujui/ Memeriksa

Pembimbing II

Mahmuda, S.T., M.T
NIP.196207011989032002

Direncanakan : Tanda Tangan

Fajrin Anugrah Prasetyo
NIM. 0616 3010 0054

Direncanakan : Tanda Tangan

Mgs M Farhan
NIM. 0616 3010 0037

TANGGAL

Skala

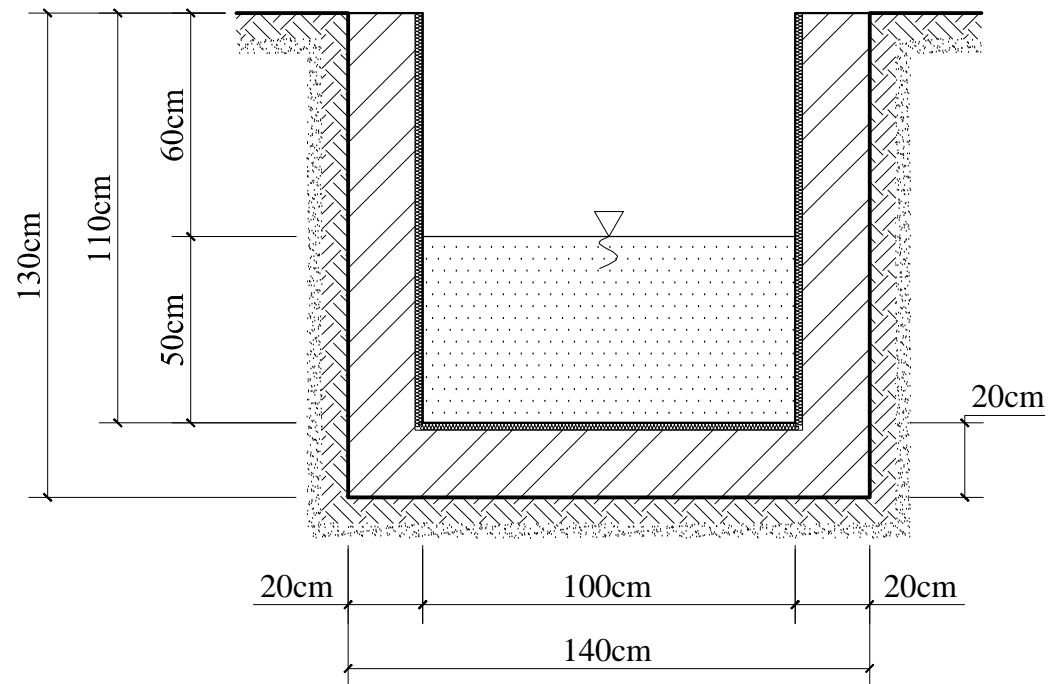
05 JULI 2019

1 : 1500

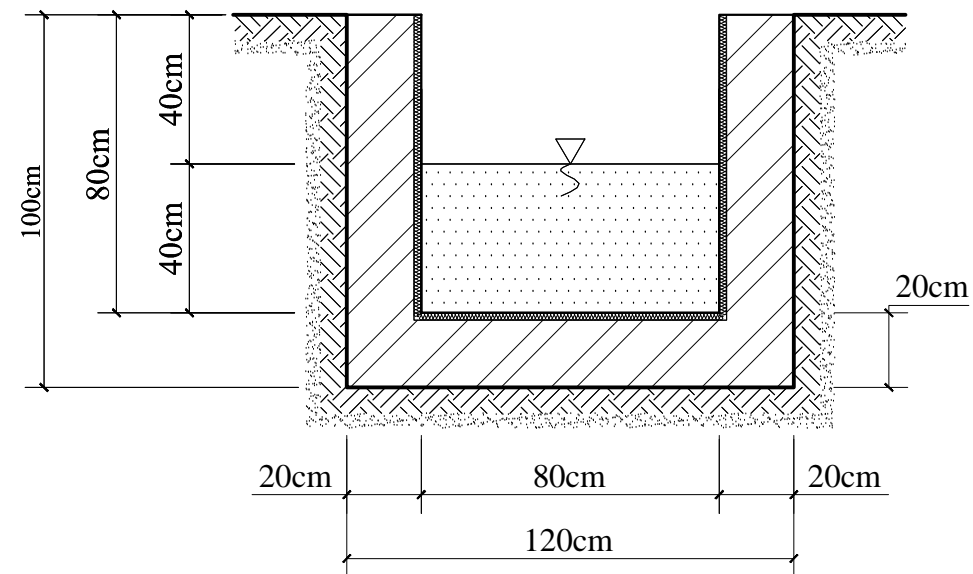
Nomor Lembar : 03

Jumlah Lembar : 06

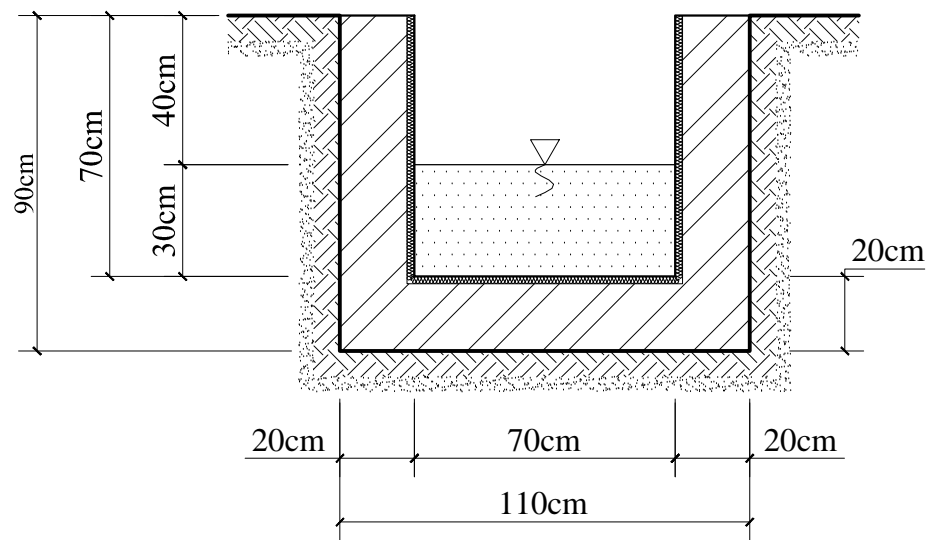
Kode Gambar : ARS



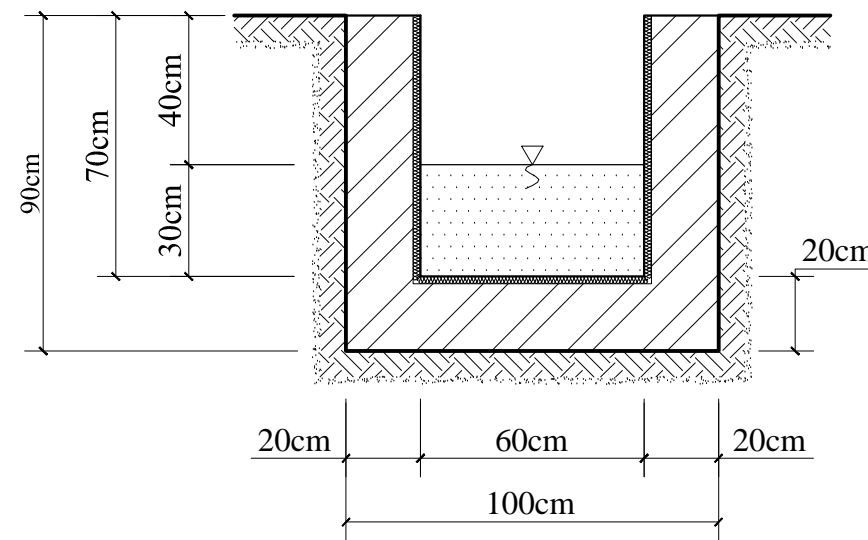
SALURAN PASANGAN
1 BATA (TIPE 1)
SKALA 1 : 20



SALURAN PASANGAN
1 BATA (TIPE 2)
SKALA 1 : 20

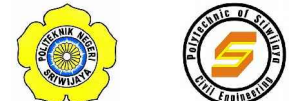


SALURAN PASANGAN
1 BATA (TIPE 3)
SKALA 1 : 20



SALURAN PASANGAN
1 BATA (TIPE 4)
SKALA 1 : 20

Pemberi Tugas :



Politeknik Negeri Sriwijaya
Jl. Srijaya Negara Bukit Besar
Kota Palembang, Sumatera Selatan
Kode Pos 30139

Jurusan :

DIII TEKNIK SIPIL
Konsentrasi Bangunan air

Kegiatan :

PERANCANGAN SALURAN
DRAINASE PERUMAHAN
BANDARA RESIDENCE
KEC. SUKARAME

Kota : Palembang

Provinsi : Sumatera Selatan

Mengetahui

Pembimbing I

Ir. Abdul Latif, M.T
NIP.195608011985031002

Menyetujui/ Memeriksa

Pembimbing II

Mahmuda, S.T., M.T
NIP.196207011989032002

Direncanakan : Tanda Tangan

Fajri Anugrah Prasetyo
NIM. 0616 3010 0054

Direncanakan : Tanda Tangan

Mgs M Farhan
NIM. 0616 3010 0037

TANGGAL

Skala

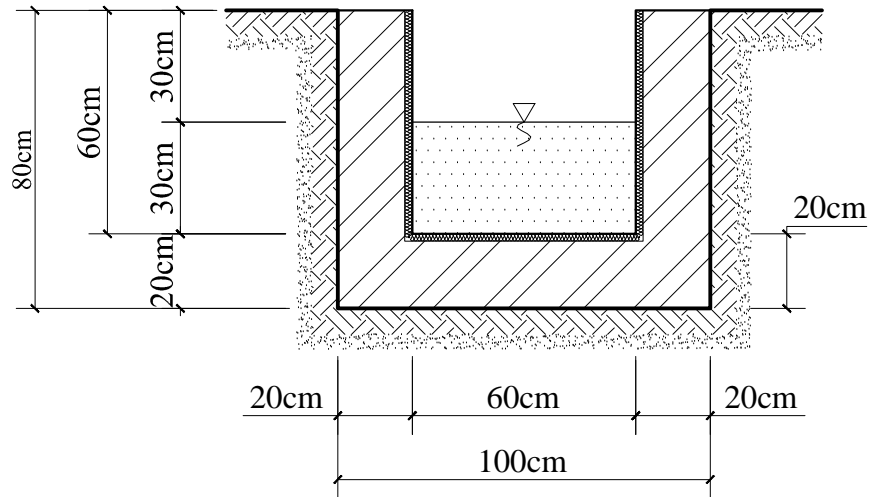
05 JULI 2019

1 : 20

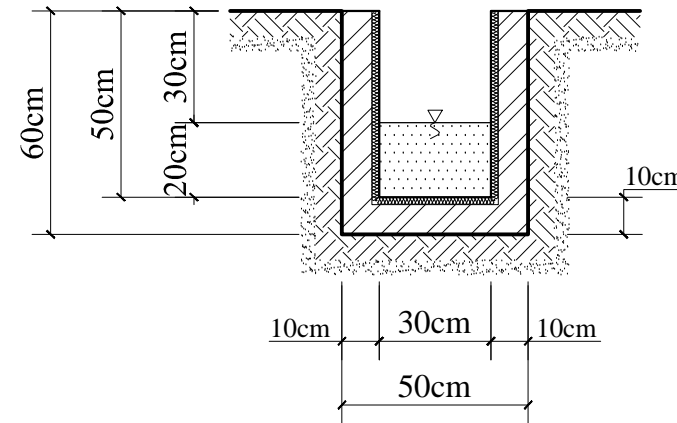
Nomor Lembar : 04

Jumlah Lembar : 06

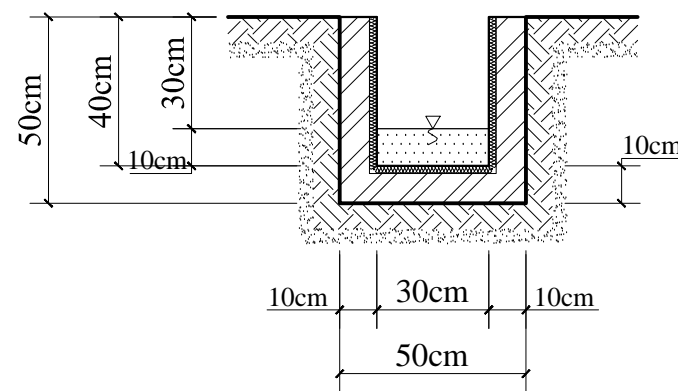
Kode Gambar : ARS



SALURAN PASANGAN
1 BATA (TIPE 5)
SKALA 1 : 20

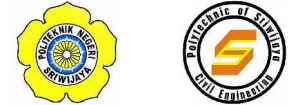


SALURAN PASANGAN
1/2 BATA (TIPE 6)
SKALA 1 : 20



SALURAN PASANGAN
1/2 BATA (TIPE 7)
SKALA 1 : 20

Pemberi Tugas :



Politeknik Negeri Sriwijaya
Jl. Srijaya Negara Bukit Besar
Kota Palembang, Sumatera Selatan
Kode Pos 30139

Jurusan :

DIII TEKNIK SIPIL
Konsentrasi Bangunan air

Kegiatan :

PERANCANGAN SALURAN
DRAINASE PERUMAHAN
BANDARA RESIDENCE
KEC. SUKARAME

Kota : Palembang

Provinsi : Sumatera Selatan

Mengetahui

Pembimbing I

Ir. Abdul Latif, M.T
NIP.195608011985031002

Menyetujui/ Memeriksa

Pembimbing II

Mahmuda, S.T., M.T
NIP.196207011989032002

Direncanakan : Tanda Tangan

Fajrin Anugrah Prasetyo
NIM. 0616 3010 0054

Direncanakan : Tanda Tangan

Mgs M Farhan
NIM. 0616 3010 0037

TANGGAL

Skala

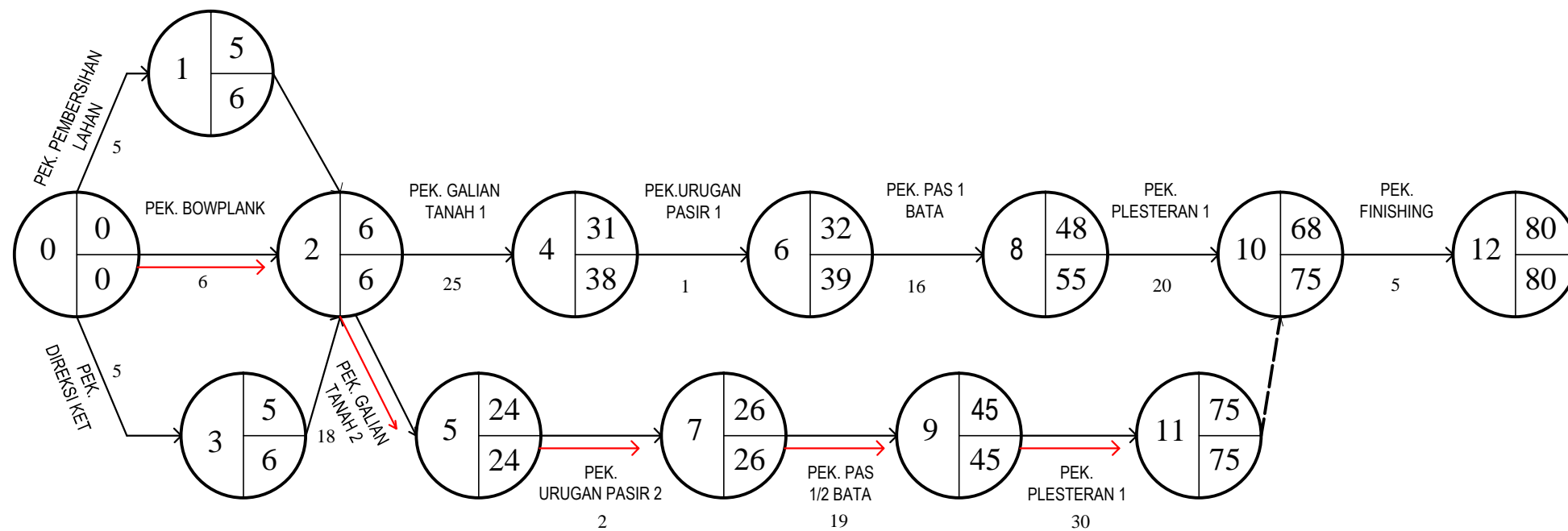
05 JULI 2019

1 : 20

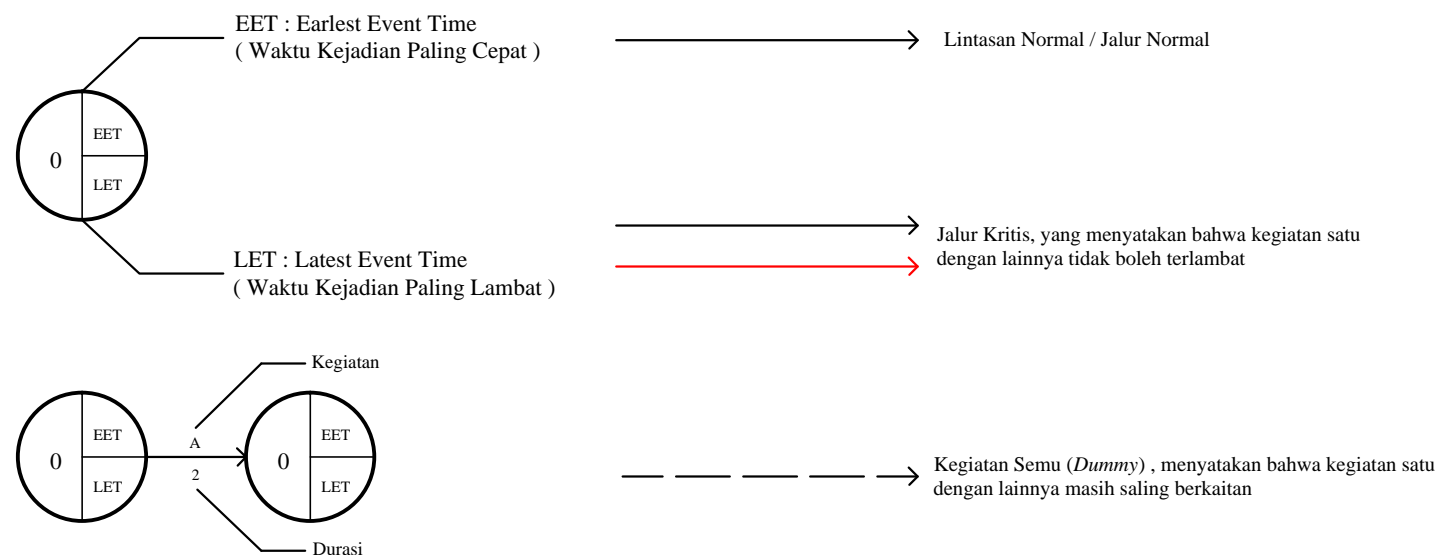
Nomor Lembar : 05

Jumlah Lembar : 06

Kode Gambar : ARS



KETERANGAN:



Pemberi Tugas :

Politeknik Negeri Sriwijaya
 Jl. Srijaya Negara Bukit Besar
 Kota Palembang, Sumatera Selatan
 Kode Pos 30139

Jurusan :

DIII TEKNIK SIPIL
Konsentrasi Bangunan air

Kegiatan :

PERANCANGAN SALURAN DRAINASE PERUMAHAN BANDARA RESIDENCE KEC. SUKARAME

Kota : Palembang

Provinsi : Sumatera Selatan

Mengetahui

Pembimbing I

Ir. Abdul Latif, M.T
NIP.195608011985031002

Menyetujui/ Memeriksa

Pembimbing II

Mahmuda, S.T., M.T
NIP.196207011989032002

Direncanakan :	Tanda Tangan
Fajri Anugrah Prasetyo NIM. 0616 3010 0054	
Direncanakan :	Tanda Tangan
Mgs M Farhan NIM. 0616 3010 0037	
TANGGAL	Skala
05 JULI 2019	NTS

Nomor Lembar : 06

Jumlah Lembar : 06

Kode Gambar : ARS