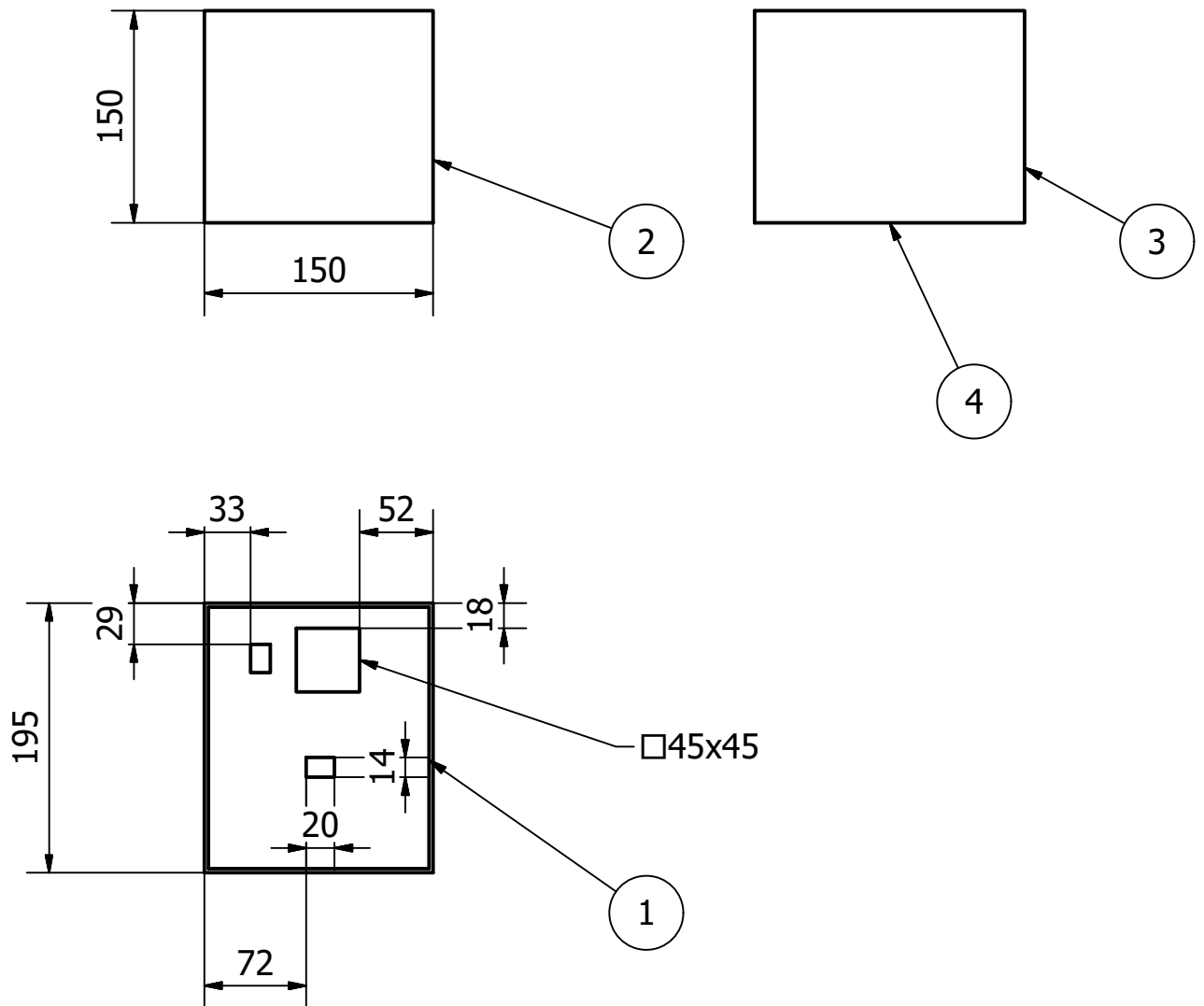


GLUE ACRYLIC



		1	TUTUP BAWAH	4	ACRYLIC	152x102x3	DIBUAT	
		2	TUTUP DEPAN	3	ACRYLIC	197x152x3	DIBUAT	
		2	TUTUP SAMPING	2	ACRYLIC	152x152x3	DIBUAT	
		1	TUTUP ATAS	1	ACRYLIC	197x152x3	DIBUAT	
JUMLAH			NAMA KOMPONEN	NO.BAG	BAHAN	UKURAN	KETERANGAN	
III	II	I	PERUBAHAN :					
SUB ASSEMBLY KOTAK PANEL						SKALA	DIGAMBAR	
						1:5	DIPERIKSA	
POLITEKNIK NEGERI SRIWIJAYA JL.SRIJAYA NEGARA, PALEMBANG						DRAME INV NO 2/4MA		