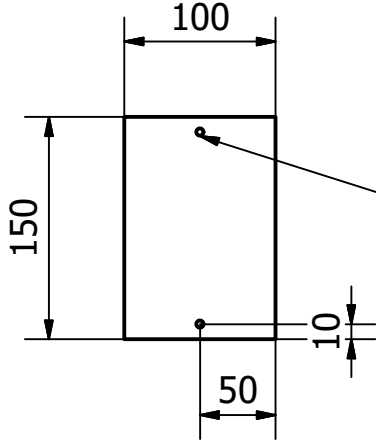


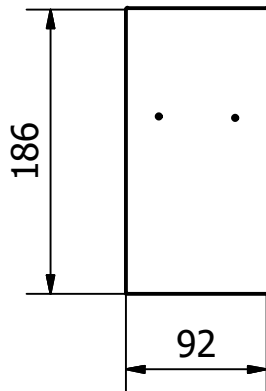
HAND GRINDING

4



HOLE Ø8

9



		I	TUTUP CETAKAN	9	STAINLESS	188x94x4	DIBUAT	
		I	PLAT PENAHAN	4	STAINLESS	152x102x4	DIBUAT	
JUMLAH			NAMA KOMPONEN	NO.BAG	BAHAN	UKURAN	KETERANGAN	
III	II	I	PERUBAHAN :					
			KOMPONEN			SKALA	DIGAMBAR	
					1:5	12/7/19	TEAM	
			POLITEKNIK NEGERI SRIWIJAYA			DRAME L.A N0 5/19		
			JL.SRIJAYA NEGARA, PALEMBANG					