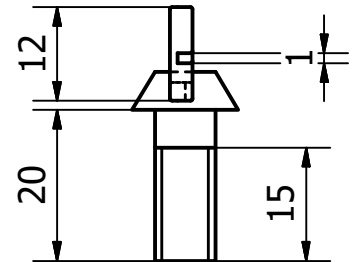
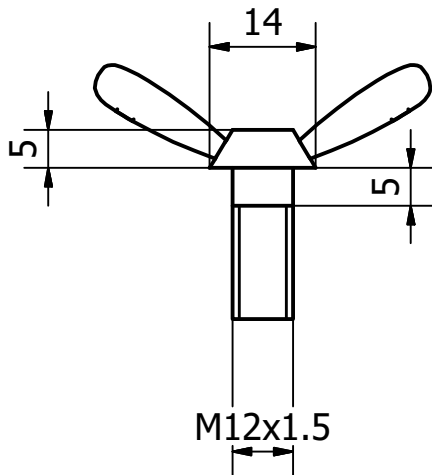
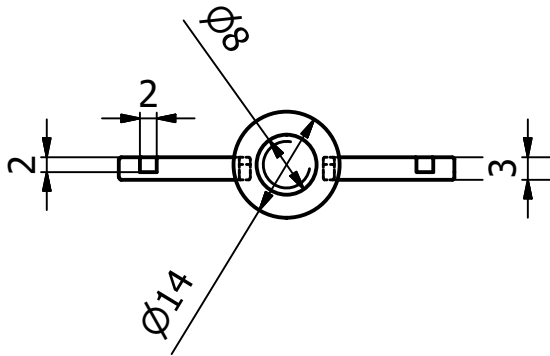


3) BUTTERFLY BOLT



		1	BUTTERFLY BOLT	3	STEEL	Ø12X15MM	DIBELI
JUMLAH		NAMA BAGIAN		NO.BGN	MATERIAL	UKURAN	KETERANGAN
III	II	I	PERUBAHAN :				
PERANCANGAN ALAT BANTU POTONG LINGKARAN UNTUK MEMPRODUKSI PLAT RAMBU LALU LINTAS MENGGUNAKAN GERINDA TANGAN						SKALA 1 : 1	DIGAMBAR DIPERIKSA QAULAM PEMBIMBING
POLITEKNIK NEGERI SRIWIJAYA TAHUN 2019						DRAME/03/PART/2019	