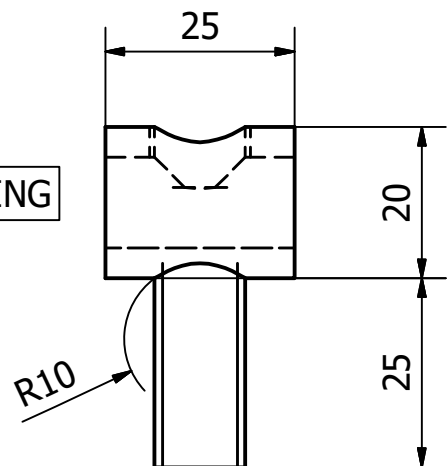
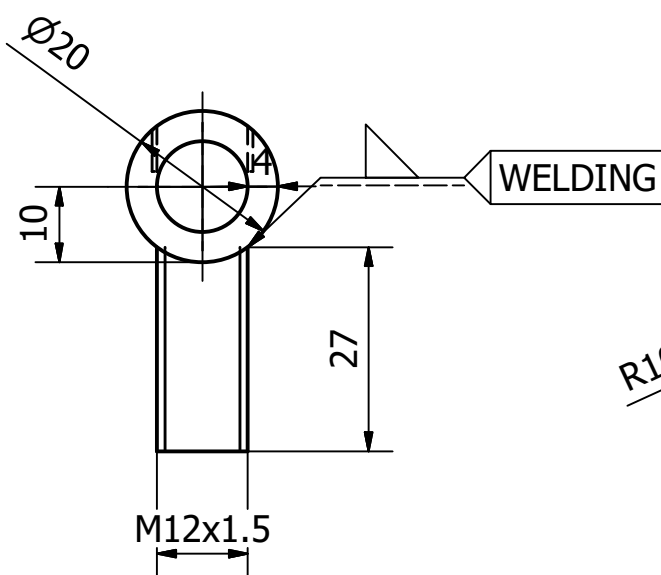
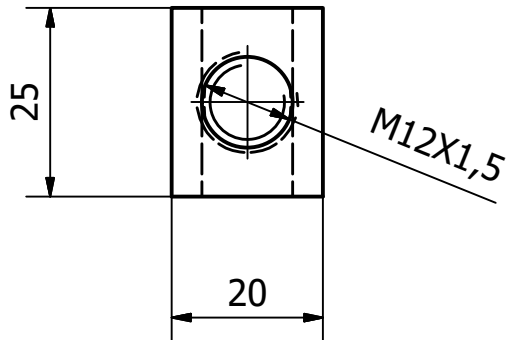


4) JOIN

DRILLING  
± 0,1

TURNING  
± 0,01  
N7



		1	JOIN	4	ST.42	Ø20MMX25MM	DIBUAT	
JUMLAH		NAMA BAGIAN		NO.BGN	MATERIAL	UKURAN	KETERANGAN	
III	II	I	PERUBAHAN :					
PERANCANGAN ALAT BANTU POTONG LINGKARAN UNTUK MEMPRODUKSI PLAT RAMBU LALU LINTAS MENGGUNAKAN GERINDA TANGAN						SKALA 1 : 1	DIGAMBAR	QAULAM
						DIPERIKSA	PEMBIMBING	
POLITEKNIK NEGERI SRIWIJAYA TAHUN 2019						DRAME/04/PART/2019		