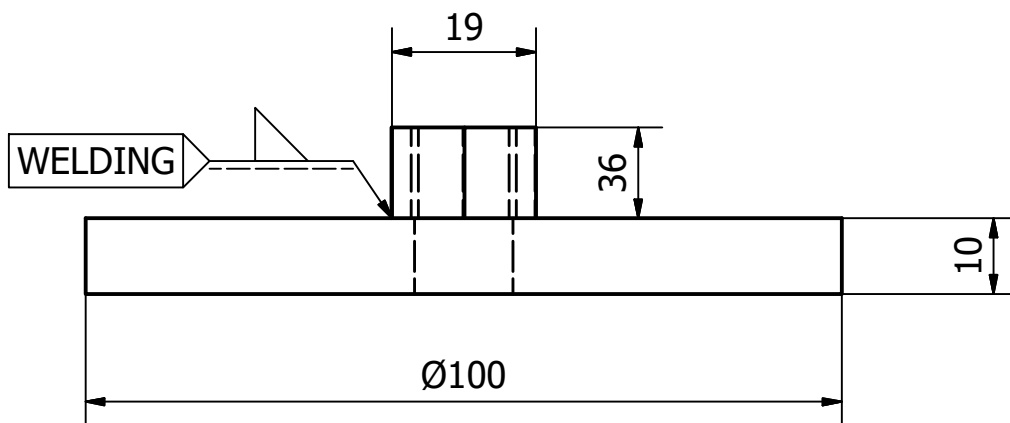
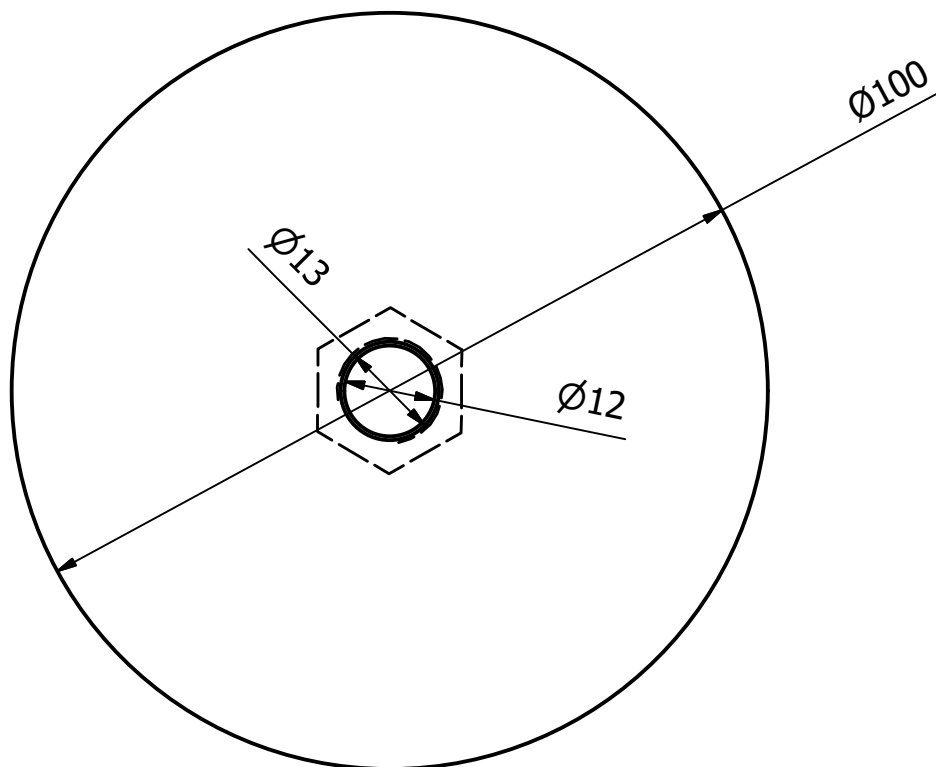


5) BASE JOIN

DRILLING
±0,01



		1	BASE JOIN	5	ST.42	Ø100MMx10MM	DIBUAT
JUMLAH		NAMA BAGIAN		NO.BGN	MATERIAL	UKURAN	KETERANGAN
III	II	I	PERUBAHAN :				
PERANCANGAN ALAT BANTU POTONG LINGKARAN UNTUK MEMPRODUKSI PLAT RAMBU LALU LINTAS MENGGUNAKAN GERINDA TANGAN						SKALA 1 : 1	DIGAMBAR DIPERIKSA QAULAM PEMBIMBING
POLITEKNIK NEGERI SRIWIJAYA TAHUN 2019						DRAME/05/PART/2019	