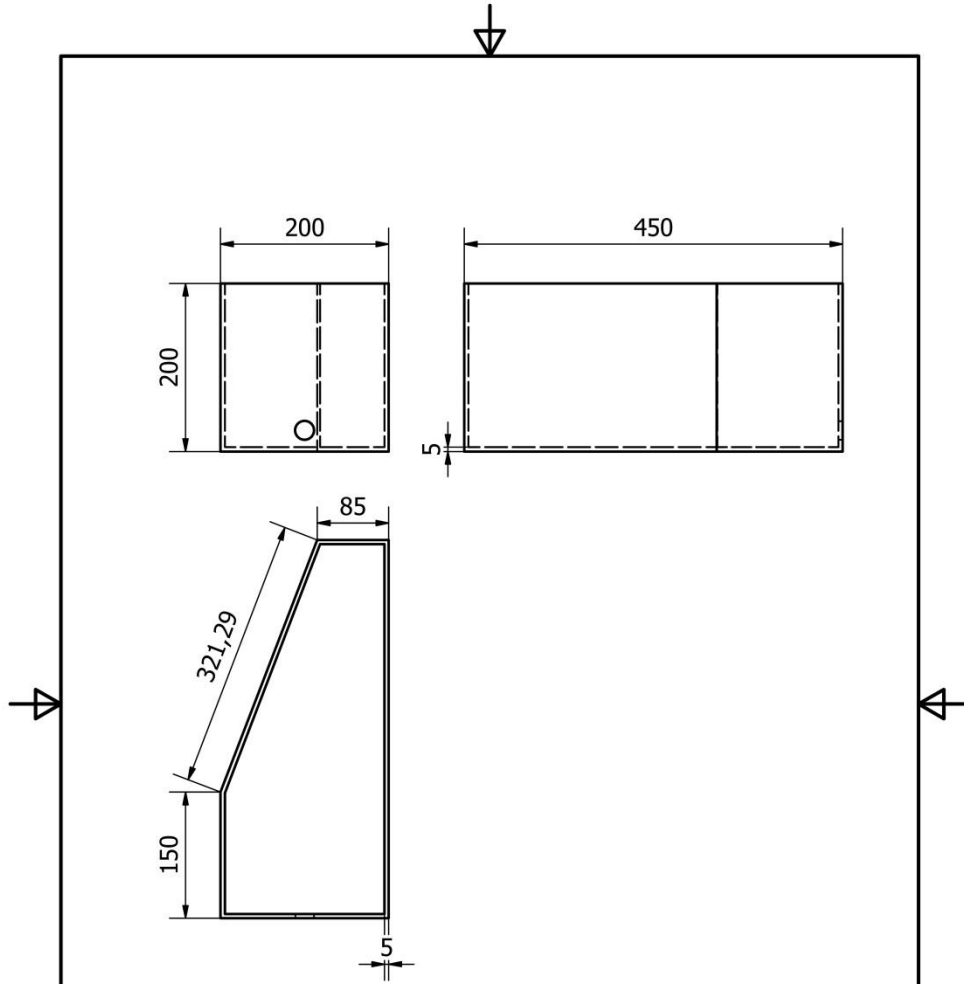
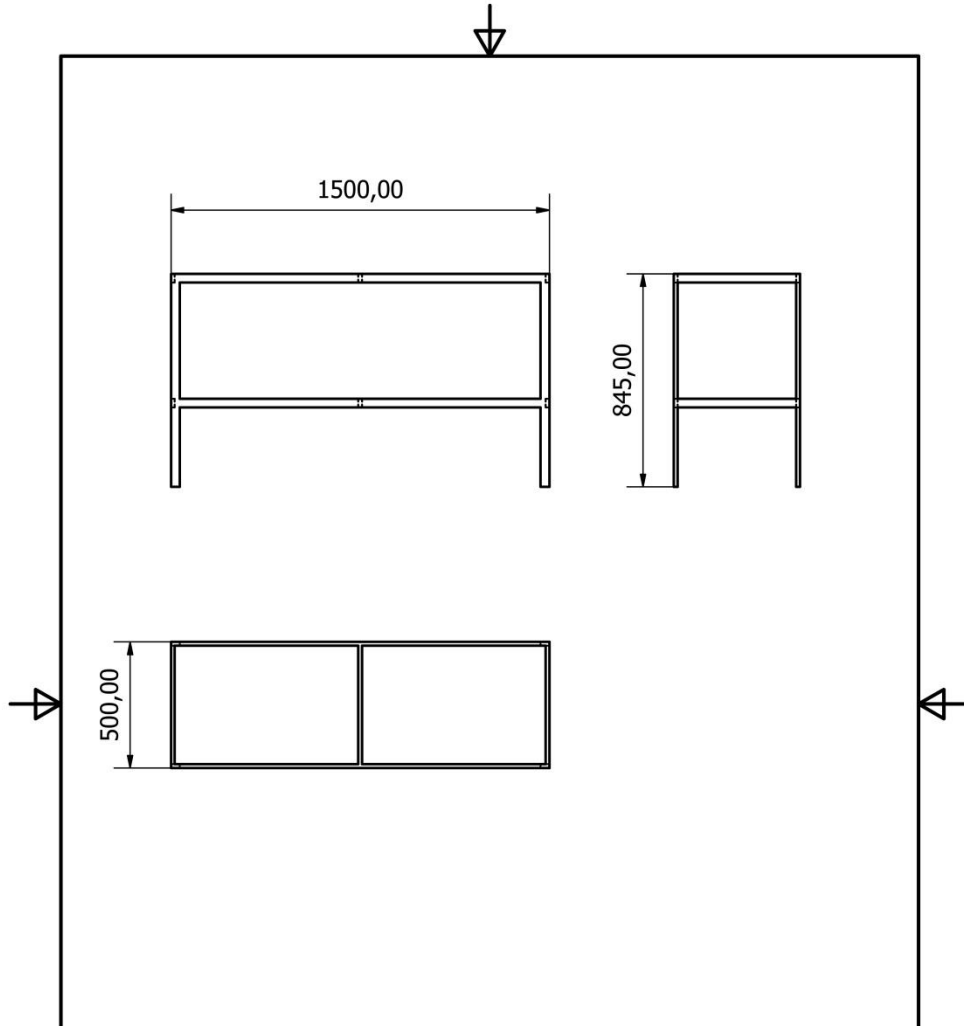


		1	PENAMPUNG AWAL	6	KACA	450 X 200 X 200	DIBUAT	
Jumlah Quantity	Nama Bagian Part Name		No. Bag Part No.	Bahan Material	Ukuran Size	Keterangan Remark		
III	II	I	Perubahan Revision					
			PENAMPUNG AWAL			Skala Scale 1 : 6	Digambar Drawn TIM	
			POLITEKNIK NEGERI SRIWIJAYA Jl. Srijaya Negara Bukit Besar Palembang			Diperika Checked		

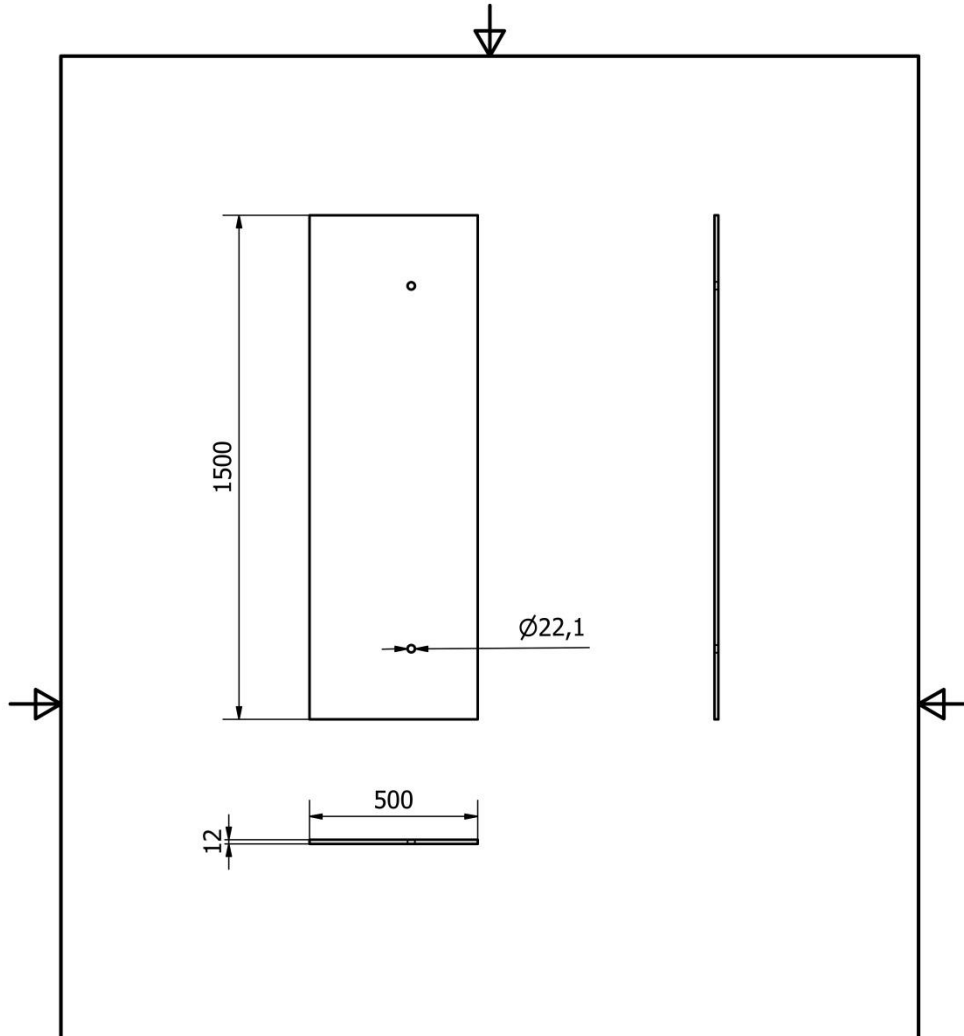


		1	PENAMPUNG AKHIR	5	KACA	450 X 200 X 200	DIBUAT	
Jumlah Quantity	Nama Bagian Part Name	No. Bag Part No.	Bahan Material	Ukuran Size	Keterangan Remark			
III	II	I	Perubahan Revision					
	PENAMPUNG AKHIR					Skala Scale 1 : 6	Digambar Drawn TIM Diperika Checked	
POLITEKNIK NEGERI SRIWIJAYA								
Jl. Srijaya Negara Bukit Besar Palembang								



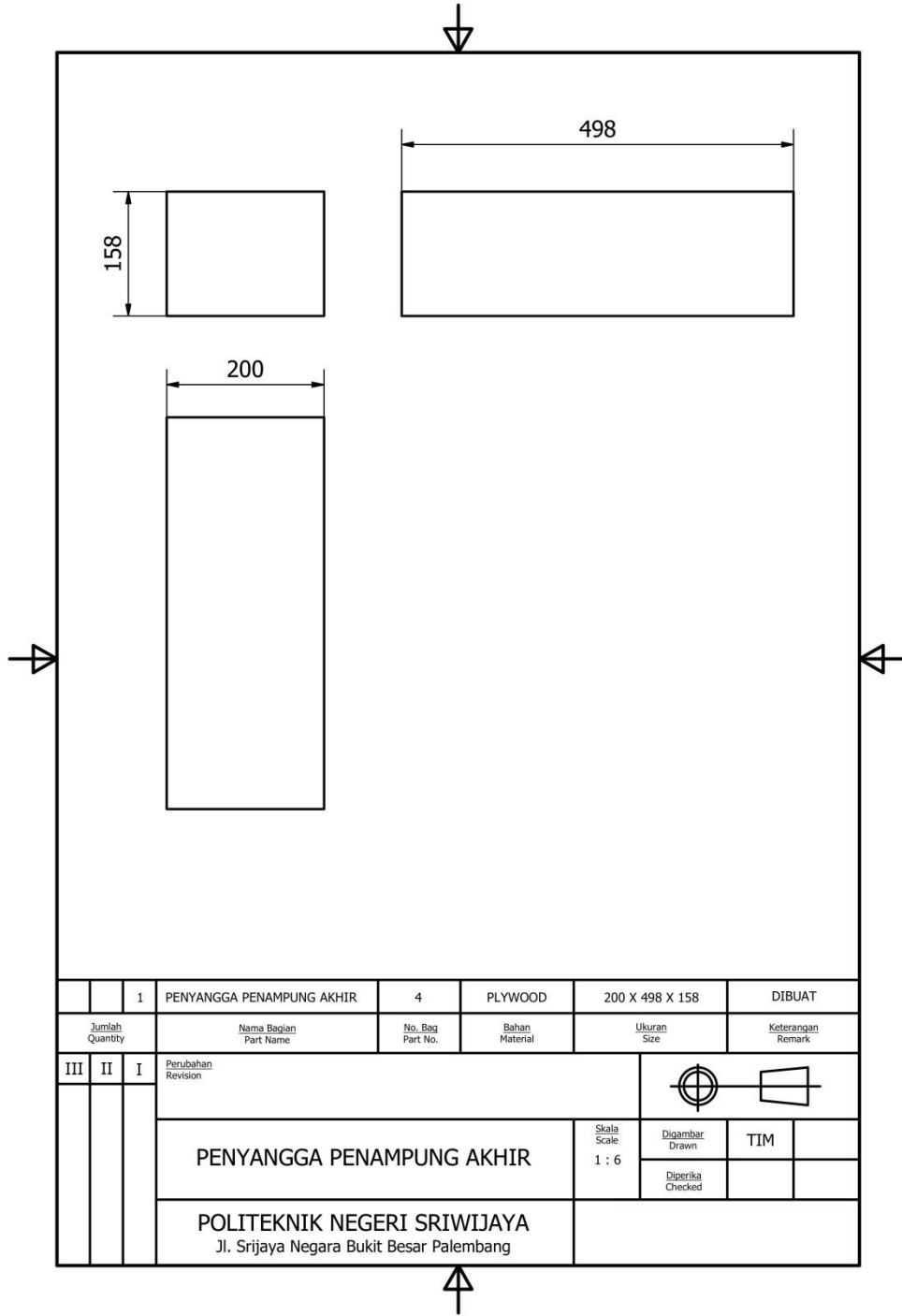
		1	RANGKA MEJA	1	BAJA HOLLOW	1500 X 500 X 845	DIBUAT	
	Jumlah Quantity		Nama Bagian Part Name	No. Bag Part No.	Bahan Material	Ukuran Size	Keterangan Remark	
III	II	I	Perubahan Revision					
			RANGKA MEJA			Skala Scale 1 : 20	Digambar Drawn TIM Diperika Checked	
POLITEKNIK NEGERI SRIWIJAYA								
Jl. Srijaya Negara Bukit Besar Palembang								



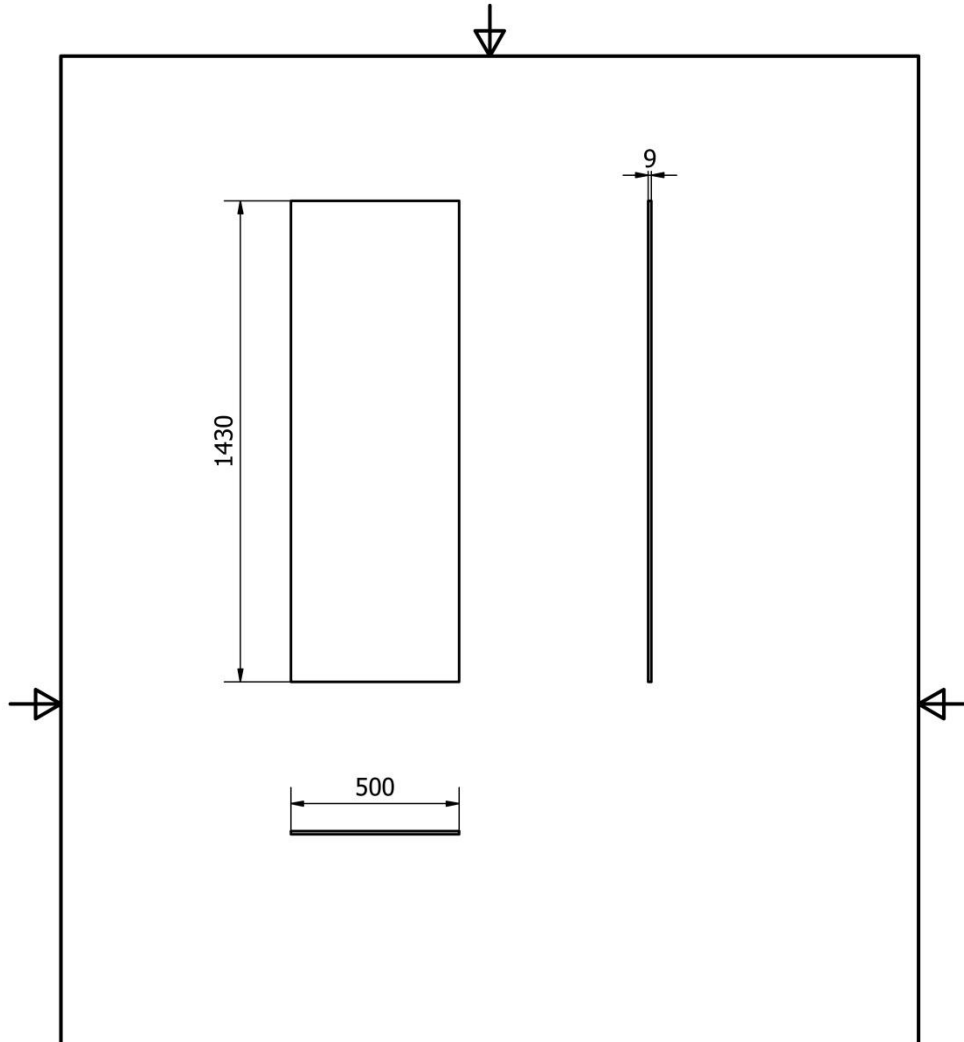


		1	PLYWOOD RANGKA ATAS	2	PLYWOOD	1500 X 500 X 12	DIBUAT
Jumlah Quantity	Nama Bagian Part Name		No. Bag Part No.	Bahan Material	Ukuran Size	Keterangan Remark	
III	II	I	Perubahan Revision				
			PLYWOOD RANGKA ATAS			Skala Scale 1 : 15	Digambar Drawn TIM Diperiksa Checked
POLITEKNIK NEGERI SRIWIJAYA							
Jl. Srijaya Negara Bukit Besar Palembang							

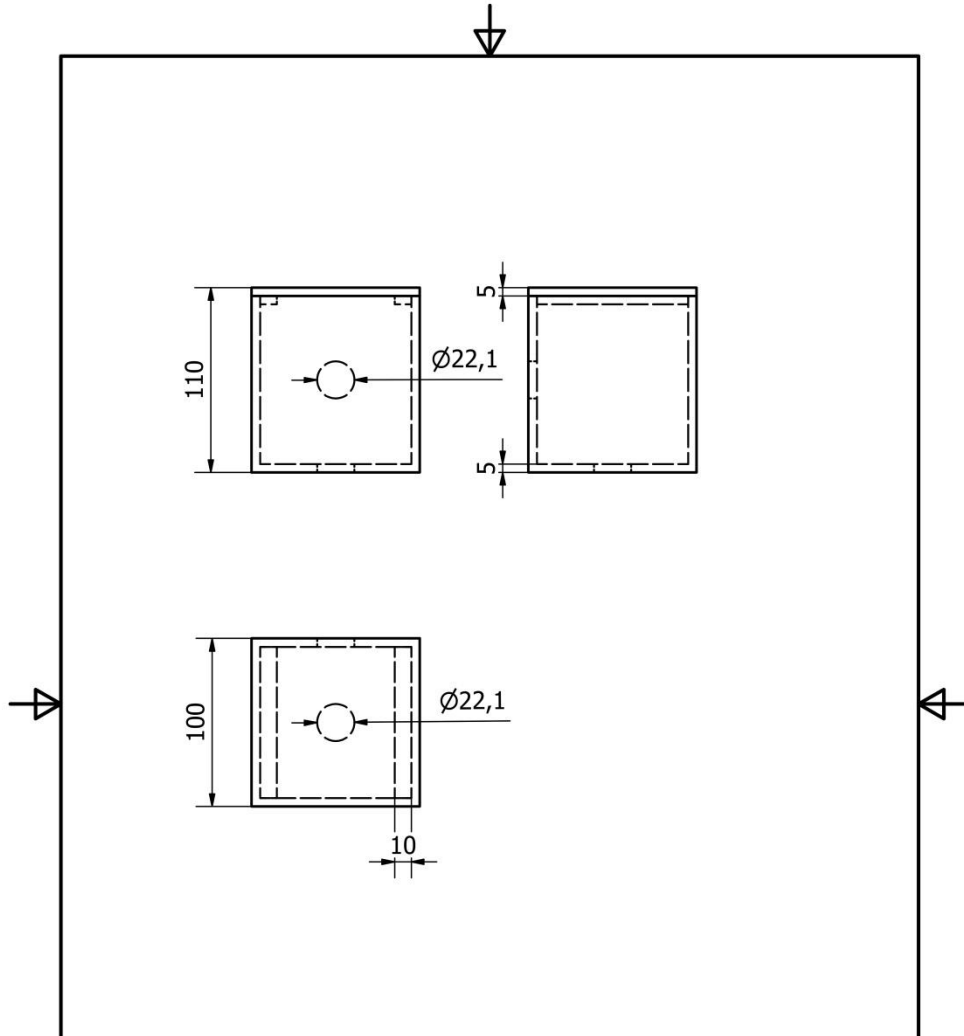




		1	PENYANGGA PENAMPUNG AKHIR	4	PLYWOOD	200 X 498 X 158	DIBUAT
Jumlah Quantity	Nama Bagian Part Name		No. Bag Part No.	Bahan Material	Ukuran Size	Keterangan Remark	
III	II	I	Perubahan Revision				
			PENYANGGA PENAMPUNG AKHIR			Skala Scale 1 : 6	Digambar Drawn TIM Diperika Checked
POLITEKNIK NEGERI SRIWIJAYA							
Jl. Srijaya Negara Bukit Besar Palembang							

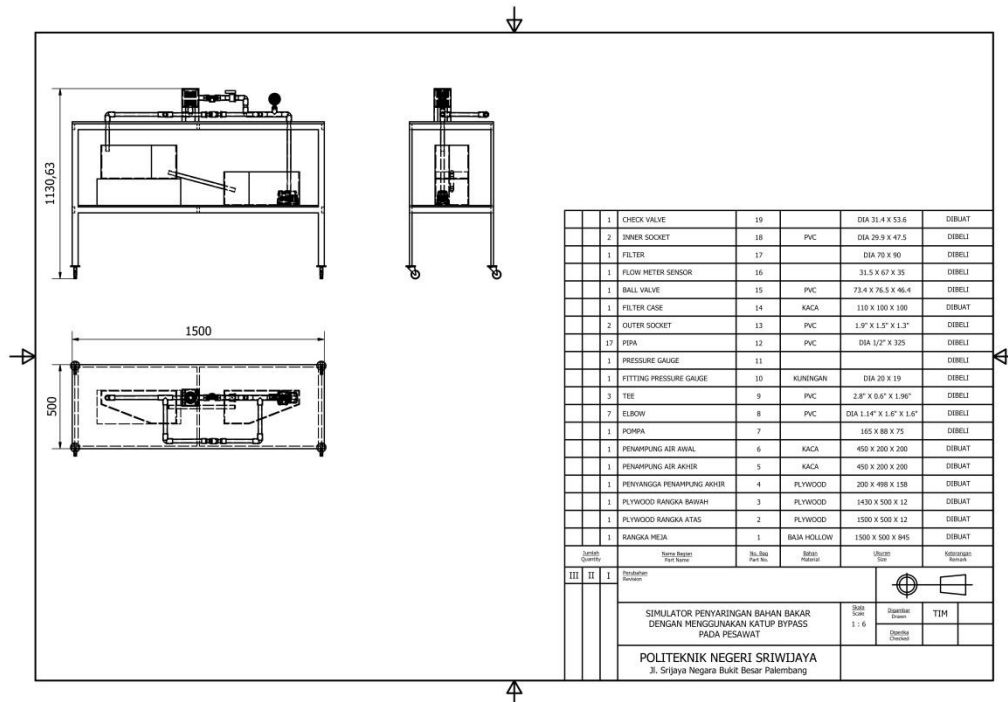
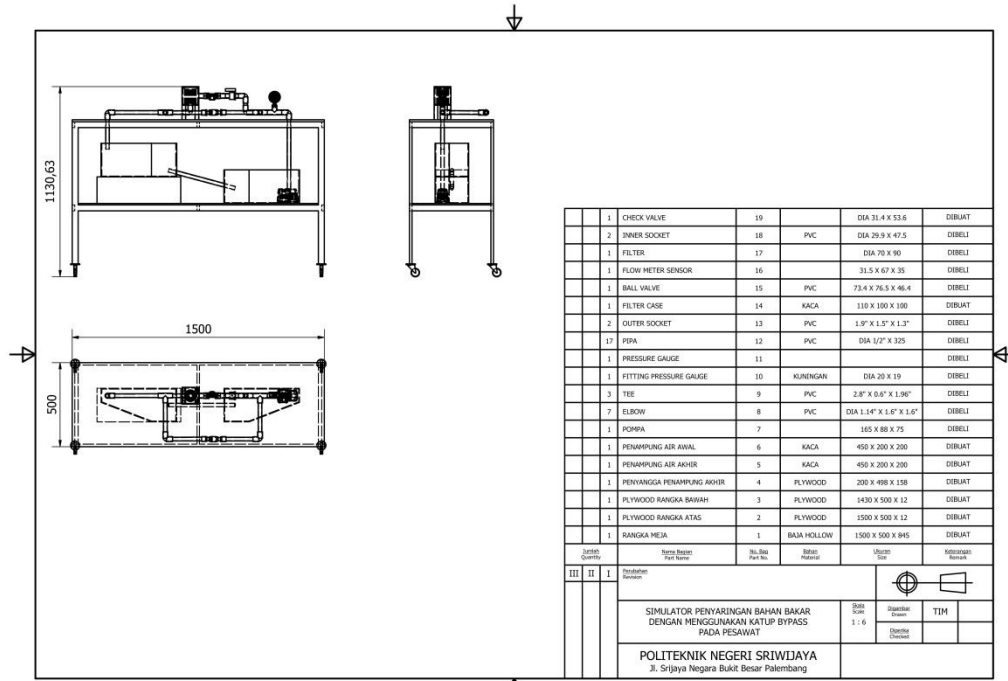


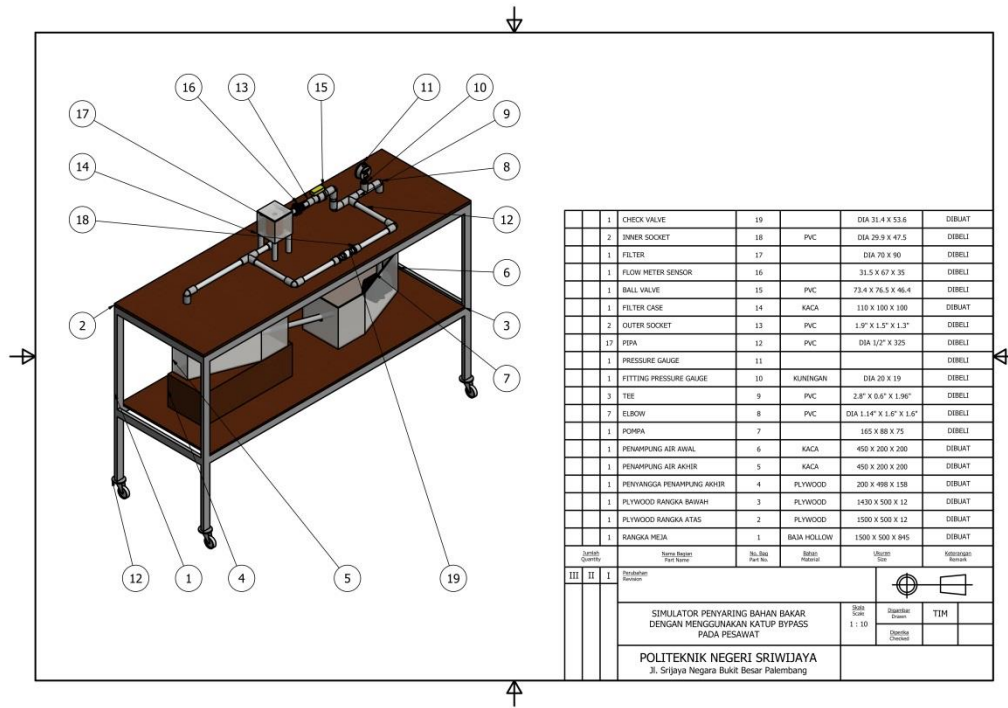
		1	PLYWOOD RANGKA BAWAH	3	PLYWOOD	1430 X 500 X 9	DIBUAT	
Jumlah Quantity	Nama Bagian Part Name	No. Bag Part No.	Bahan Material	Ukuran Size	Keterangan Remark			
III	II	I	Perubahan Revision					
	PLYWOOD RANGKA BAWAH				Skala Scale 1 : 15	Digambar Drawn	TIM	
						Diperika Checked		
POLITEKNIK NEGERI SRIWIJAYA Jl. Srijaya Negara Bukit Besar Palembang								



		1	PLYWOOD RANGKA BAWAH	3	PLYWOOD	1430 X 500 X 9	DIBUAT	
Jumlah Quantity	Nama Bagian Part Name	No. Bag Part No.	Bahan Material	Ukuran Size	Keterangan Remark			
III	II	I	Perubahan Revision					
	PLYWOOD RANGKA BAWAH				Skala Scale 1 : 15	Digambar Drawn TIM		
	POLITEKNIK NEGERI SRIWIJAYA Jl. Srijaya Negara Bukit Besar Palembang				Diperika Checked			







1	CHECK VALVE	19		DIA 31.4 X 53.6	DIBUAT
2	INNER SOCKET	18	PVC	DIA 29.9 X 47.5	DIBELI
3	FILTER	17		DIA 76 X 90	DIBELI
4	FLOW METER SENSOR	16		31.5 X 67 X 35	DIBELI
5	BALL VALVE	15	PVC	73.4 X 76.5 X 46.4	DIBELI
6	FILTER CASE	14	KACA	110 X 100 X 100	DIBUAT
7	OUTER SOCKET	13	PVC	1.9" X 1.3" X 1.3"	DIBELI
8	PEPA	12	PVC	DIA 1/2" X 1/2"	DIBELI
9	PRESSURE GAUGE	11			DIBELI
10	FITTING PRESSURE GAUGE	10	KUNINGAN	DIA 20 X 19	DIBELI
11	TEE	9	PVC	2.8" X 0.8" X 1.90"	DIBELI
12	ELBOW	8	PVC	DIA 1.54" X 1.6" X 1.6"	DIBELI
13	ROMPA	7		165 X 88 X 75	DIBELI
14	PENAMPUNG AIR AWAL	6	KACA	450 X 200 X 200	DIBUAT
15	PENAMPUNG AIR AKHIR	5	KACA	450 X 200 X 200	DIBUAT
16	PENYANGGA PENAMPUNG AKHIR	4	PLYWOOD	200 X 400 X 158	DIBUAT
17	PLYWOOD RANGKA BAWAH	3	PLYWOOD	430 X 500 X 12	DIBUAT
18	PLYWOOD RANGKA ATAS	2	PLYWOOD	1500 X 500 X 12	DIBUAT
19	RANGKA MEJA	1	BAJA HOLLOW	1500 X 500 X 845	DIBUAT
Jumlah		Nama Bahan	No. Baku	Stok	Keterangan
III		II	I		
		Simulasi			
		Bahan			
		SIMPULAN			
		DENGAN MENGGUNAKAN KATUP BYPASS			
		PADA PESAWAT			
		POLITEKNIK NEGERI SRIWIJAYA			
		Jl. Sriwijaya Negara Bukit Besar Palembang			
		Skala			
		1 : 10			
		Dibuat			
		Ditelaah			
		TIM			