

BAB II

TINJAUAN PUSTAKA

2.1 Sistem Distribusi Tenaga Listrik¹

Sistem Distribusi merupakan bagian dari sistem tenaga listrik. Sistem distribusi ini berguna untuk menyalurkan tenaga listrik dari sumber daya listrik besar (*Bulk Power Source*) sampai ke konsumen. Jadi fungsi distribusi tenaga listrik adalah:

1. pembagian atau penyaluran tenaga listrik ke beberapa tempat (pelanggan), dan
2. merupakan sub sistem tenaga listrik yang langsung berhubungan dengan pelanggan.

Hal ini disebabkan karena catu daya pada pusat-pusat beban (pelanggan) dilayani langsung melalui jaringan distribusi. Tenaga listrik yang dihasilkan oleh pembangkit tenaga listrik besar dengan tegangan dari 11 kV sampai 24 kV dinaikkan tegangannya oleh gardu induk dengan *transformator* penaik tegangan menjadi 70 kV, 154 kV, 220 kV atau 500 kV kemudian disalurkan melalui saluran transmisi. Tujuan menaikkan tegangan ialah untuk memperkecil kerugian daya listrik pada saluran transmisi, dimana dalam hal ini kerugian daya adalah sebanding dengan kuadrat arus yang mengalir ($I^2.R$).

Dari saluran transmisi, tegangan diturunkan lagi menjadi 20 kV dengan transformator penurun tegangan pada gardu induk distribusi, kemudian dengan sistem tegangan tersebut penyaluran tenaga listrik dilakukan oleh saluran distribusi primer. Dari saluran distribusi primer inilah gardu-gardu distribusi mengambil tegangan untuk diturunkan tegangannya dengan transformator distribusi menjadi sistem tegangan rendah, yaitu 220/380 Volt.

Selanjutnya disalurkan oleh saluran distribusi sekunder ke konsumen-konsumen. Hal ini membuktikan bahwa sistem distribusi merupakan bagian yang penting dalam sistem tenaga listrik secara keseluruhan.

¹Suhadi,dkk. 2008. *TeknikDistribusi Tenaga ListrikJilid 1*. Hal. 11

2.1.1 Pengelompokan Jaringan Distribusi Tenaga Listrik²

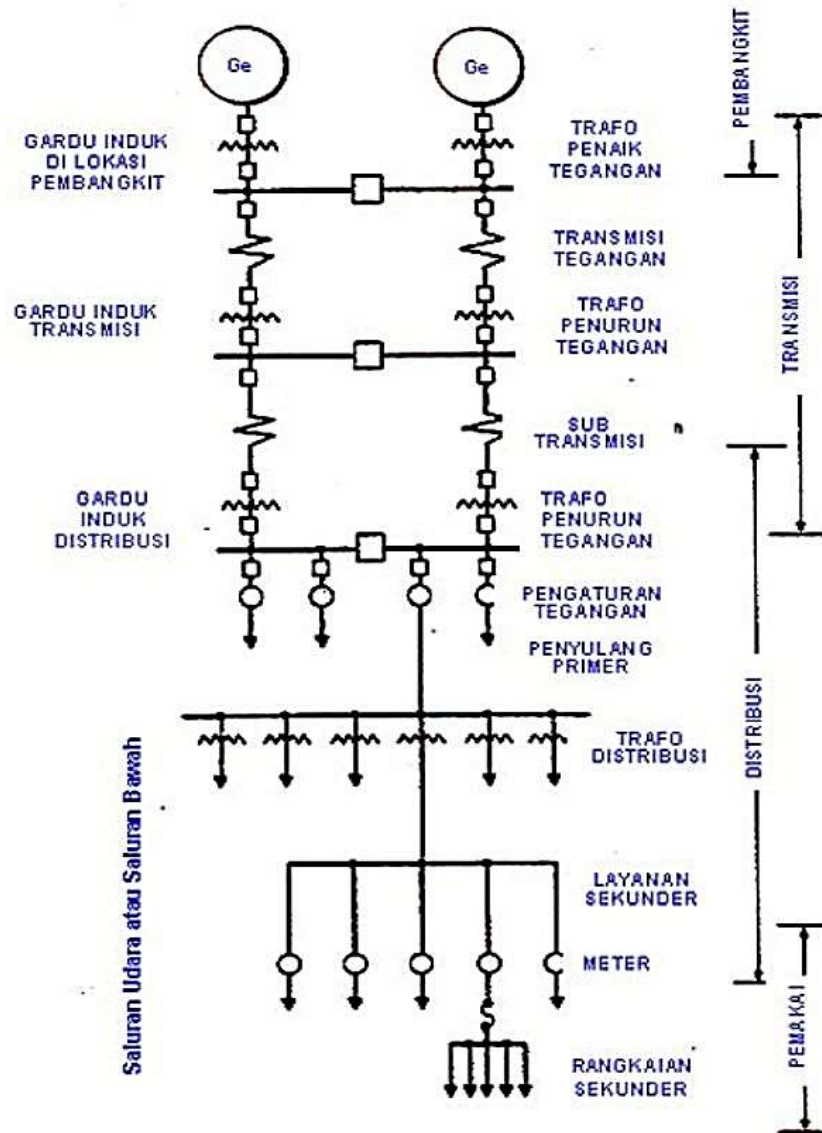
Untuk kemudahan dan penyederhanaan, lalu diadakan pembagian serta pembatasan-pembatasan seperti pada Gambar 2.1:

- Daerah I : Bagian pembangkitan (*Generation*)
- Daerah II : Bagian penyaluran (*Transmission*), bertegangan tinggi (HV,UHV, EHV)
- Daerah III : Bagian distribusi primer, bertegangan menengah (6 atau 20 kV).
- Daerah IV : (Di dalam bangunan pada beban atau konsumen) Instalasi, bertegangan rendah.

Berdasarkan pembatasan-pembatasan tersebut, maka diketahui bahwa porsi materi Sistem Distribusi adalah Daerah III dan IV, yang pada dasarnya dapat diklasifikasikan menurut beberapa cara, bergantung dari segi apa klasifikasi itu dibuat. Dengan demikian ruang lingkup Jaringan Distribusi adalah:

1. *SUTM*, terdiri dari tiang dan peralatan kelengkapannya, konduktor dan peralatan perlengkapannya, serta peralatan pengaman dan pemutus.
2. *SKTM*, terdiri dari kabel tanah, *indoor* dan *outdoor termination*, batu bata, pasir dan lain-lain.
3. *Gardu Trafo*, terdiri dari *transformator*, tiang, pondasi tiang, rangka tempat *transformator*, LV panel, pipa-pipa pelindung, *Arrester*, kabel-kabel, peralatan *grounding*, dan lain-lain.
4. *SUTR*, terdiri dari perlengkapan/ material yang sama yang terdapat pada *SUTM* dan *SKTM*. Yang membedakan hanya dimensinya.

²Suhadi,dkk. 2008. *TeknikDistribusi Tenaga ListrikJilid 1*. Hal. 12



Gambar 2.1 Pembagian atau Pengelompokan Jaringan Distribusi Tenaga Listrik
 Sumber :Suhadi,dkk. 2008

2.1.2 Jaringan Sistem Distribusi Primer

Jaringan distribusi primer merupakan suatu sistem tenaga listrik yang dapat menyalurkan tenaga listrik dari gardu transmisi ke gardu distribusi. Untuk tegangan menengah atau tegangan jaringan primer. Biasanya terdiri dari sistem tiga fasa.

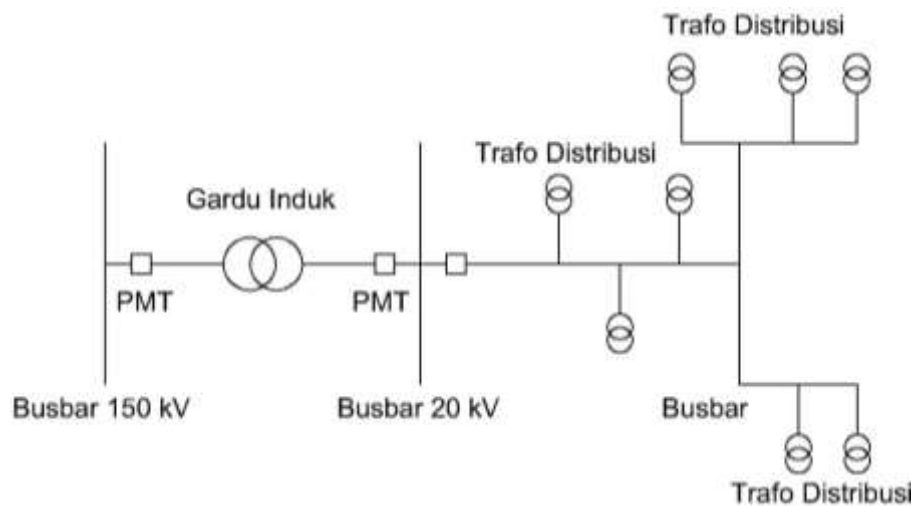
Jaringan distribusi primer berfungsi menyalurkan daya listrik, menjelajahi daerah asuhan ke gardu atau *transformator* distribusi. Jaringan distribusi primer

dilayani oleh gardu hubung atau langsung dari gardu induk atau dari pusat pembangkit.

Berdasarkan konfigurasi jaringan, maka sistem jaringan distribusi ini dapat dikelompokkan menjadi 3 (tiga) macam, yaitu sistem jaringan distribusi radial, loop dan spindel.³

1. Sistem Jaringan Distribusi *Radial*.

Bentuk jaringan ini merupakan bentuk yang paling sederhana, banyak digunakan dan murah. Dinamakan *radial* karena saluran ini ditarik secara radial dari suatu titik yang merupakan sumber dari jaringan itu dan dicabang-cabangkan ke titik-titik beban yang dilayani, seperti terlihat pada gambar 2.2.



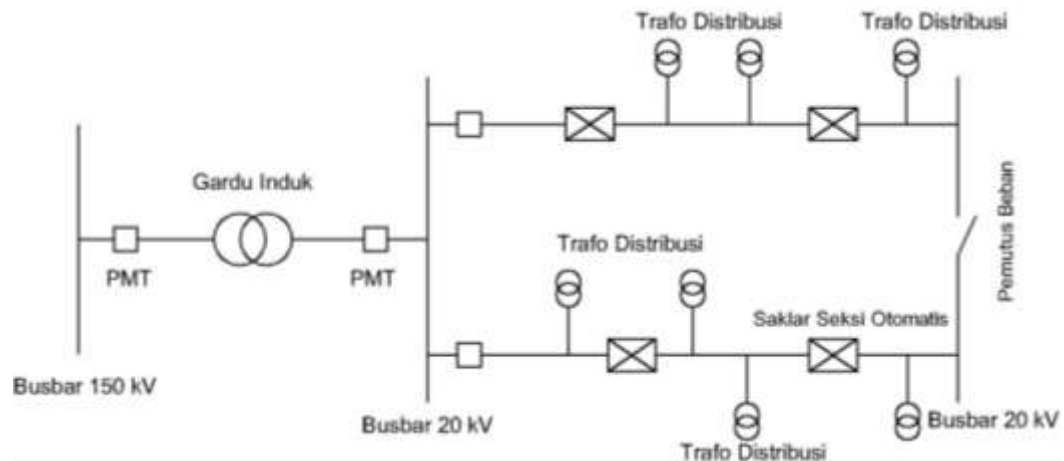
Gambar 2.2 Sistem Jaringan Distribusi *Radial*

Sumber :Ir. Badruddin. 2013

2. Sistem Jaringan Distribusi *Loop*.

Jaringan ini merupakan bentuk tertutup, disebut juga bentuk jaringan *ring*. Susunan rangkaian saluran membentuk *ring*, seperti terlihat pada gambar 2.3 yang memungkinkan titik beban terlayani dari dua arah saluran, sehingga kontinuitas pelayanan lebih terjamin serta kualitas dayanya menjadi lebih baik, karena drop tegangan dan rugi daya saluran menjadi lebih kecil.

³ Ir. Badruddin. 2013. *Modul II Sistem Distribusi*. Hal.12



Gambar 2.3 Sistem Jaringan Distribusi *Loop*

Sumber :Ir. Badruddin. 2013

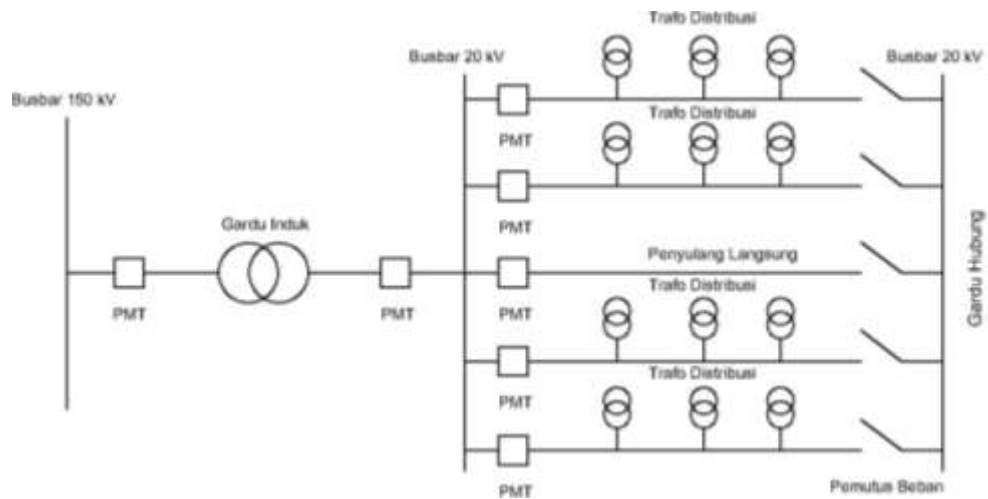
Bentuk sistem jaringan distribusi loop ini ada 2 macam yaitu :

- a. Bentuk *openloop*, bila dilengkapi dengan *normally open switch* yang terletak pada salah satu bagian gardu distribusi, dalam keadaan normal rangkaian selalu terbuka.
- b. Bentuk *closeloop*, bila dilengkapi dengan *normally close switch* yang terletak pada salah satu bagian diantara gardu distribusi, dalam keadaan normal rangkaian selalu tertutup.

3. Sistem Jaringan Distribusi *Spindel*

Jaringan distribusi *spindel* (seperti gambar 2.4) merupakan saluran kabel tanah tegangan menengah (SKTM) yang penerapannya sangat cocok di kota-kota besar. Sistem jaringan distribusi spindel sangat cocok untuk memenuhi kebutuhan-kebutuhan antara lain:

- a. Peningkatan keandalan atau kontinuitas pelayanan sistem.
- b. Menurunkan atau menekan rugi-rugi akibat gangguan.
- c. Sangat baik untuk menyuplai daerah beban yang memiliki kerapatan beban yang cukup tinggi, serta perluasan jaringan mudah dilakukan.

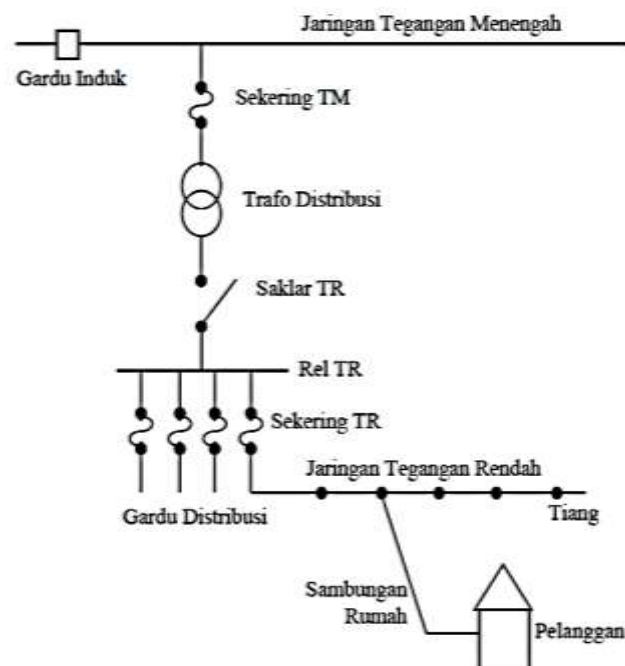


Gambar 2.4 Sistem Jaringan Distribusi *Spindel*

Sumber : Ir. Badruddin, 2013

2.1.3 Jaringan Sistem Distribusi Sekunder

Sistem distribusi sekunder seperti pada Gambar 2.5 merupakan salah satu bagian dalam sistem distribusi, yaitu mulai dari gardu transformator sampai pada pemakai akhir atau konsumen.



Gambar 2.5 Hubungan Tegangan Menengah ke Tegangan Rendah dan Konsumen

Sumber : Ardiansyah, A. 2010

Melihat letaknya, sistem distribusi ini merupakan bagian yang langsung berhubungan dengan konsumen, jadi sistem ini berfungsi menerima daya listrik dari sumber daya (*transformator* distribusi), juga akan mengirimkan serta mendistribusikan daya tersebut ke konsumen. mengingat bagian ini berhubungan langsung dengan konsumen, maka kualitas listrik selayaknya harus sangat diperhatikan.

Sistem penyaluran daya listrik pada Jaringan tegangan rendah dapat dibedakan menjadi dua yaitu sebagai berikut:

1. Saluran Udara Tegangan Rendah (SUTR) Jenis penghantar yang dipakai adalah kabel telanjang (tanpa isolasi) seperti kabel AAAC, kabel ACSR.
2. Saluran Kabel Udara Tegangan Rendah (SKUTR) Jenis penghantar yang dipakai adalah kabel berisolasi seperti kabel LVTC (*Low Voltage Twisted Cable*). Ukuran kabel LVTC adalah : $2 \times 10 \text{mm}^2$, $2 \times 16 \text{mm}^2$, $4 \times 25 \text{mm}^2$, $3 \times 35 \text{mm}^2$, $3 \times 50 \text{mm}^2$, $3 \times 70 \text{mm}^2$.

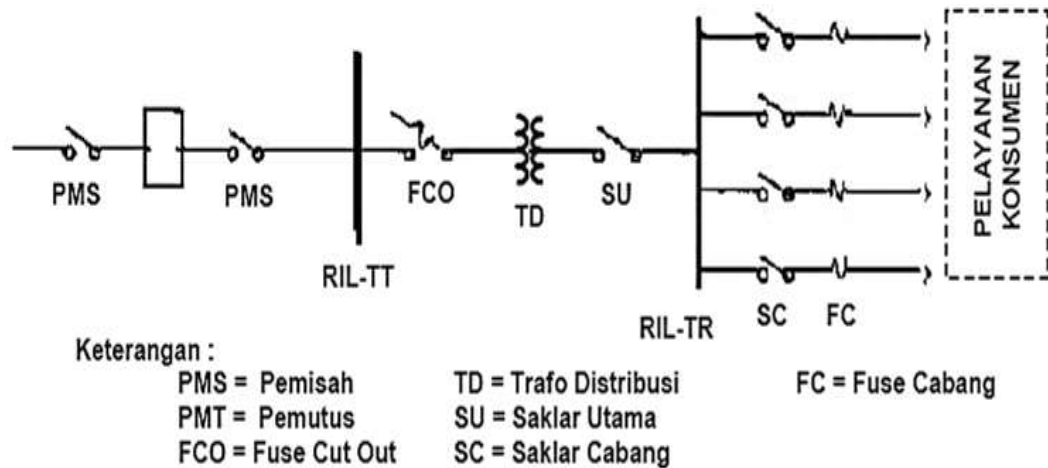
Penyambungan JTR menurut SPLN No.74 tahun 1987 yaitu “sambungan JTR adalah sambungan rumah (SR) penghantar di bawah tanah atau di atas tanah termasuk peralatannya mulai dari titik penyambungan tiang JTR sampai alat pembatas dan pengukur (APP)”.

Sistem distribusi sekunder digunakan untuk menyalurkan tenaga listrik dari gardu distribusi ke beban-beban yang ada di konsumen. Pada sistem distribusi sekunder bentuk saluran yang paling banyak digunakan ialah sistem radial. Sistem ini dapat menggunakan kabel yang berisolasi maupun konduktor tanpa isolasi. Sistem ini biasanya disebut sistem tegangan rendah yang langsung akan dihubungkan kepada konsumen atau pemakai tenaga listrik dengan melalui peralatan-peralatan sebagai berikut:

1. Papan pembagi pada *transformator* distribusi;
2. Hantaran tegangan rendah (saluran distribusi sekunder);
3. Saluran Layanan Pelanggan (SLP) (ke konsumen atau pemakai);

4. Alat Pembatas dan pengukur daya (KWHmeter) serta fuse atau pengaman pada pelanggan.

Komponen saluran distribusi sekunder seperti ditunjukkan pada gambar 2.6 berikut ini:



Gambar 2.6 Komponen Sistem Distribusi Sekunder

Sumber :Ardiansyah, A. 2010

2.2 Gardu Distribusi

2.2.1 Deskripsi Gardu Distribusi

Yang dimaksud dengan Gardu Distribusi adalah suatu tempat atau bangunan instalasi listrik yang didalamnya terdapat alat-alat: Pemutus, penghubung, pengaman dan transformator distribusi untuk mendistribusikan tenaga listrik sesuai dengan kebutuhan tegangan konsumen.

Peralatan-peralatan ini adalah untuk menunjang mencapai pendistribusian tenaga listrik secara baik yang mencakup kontinuitas pelayanan yang terjamin, mutu yang tinggi dan menjamin keselamatan bagi manusia.

Fungsi Gardu Distribusi adalah sebagai berikut :

1. Menyalurkan atau meneruskan tenaga listrik tegangan menengah ke konsumen tegangan rendah;
2. Menurunkan tegangan menengah menjadi tegangan rendah selanjutnya disalurkan kekonsumen tegangan rendah;

3. Menyalurkan atau meneruskan tenaga listrik tegangan menengah ke gardu distribusi lainnya dan ke gardu hubung.

Gardu listrik pada dasarnya adalah rangkaian darisuatu perlengkapan hubung bagi yaitu PHB tegangan menengah dan PHB tegangan rendah.

Masing-masing dilengkapi gawai-gawai kendali dengan komponen proteksinya. Jenis-jenis gardu listrik atau gardu distribusi didesain berdasarkan maksud dan tujuan penggunaannya sesuai dengan peraturan Pemda setempat, yaitu:

1. Gardu Distribusi konstruksi beton (Gardu Beton);
2. Gardu Distribusi konstruksi *metal clad* (Gardu besi);
3. Gardu Distribusi tipe tiang portal, dan Distribusi tipe tiang cantol (Gardu Tiang);
4. Gardu Distribusi mobil tipe kios, dan Gardu Distribusi mobil tipe *trailer* (Gardu Mobil).

Komponen-komponen gardu:

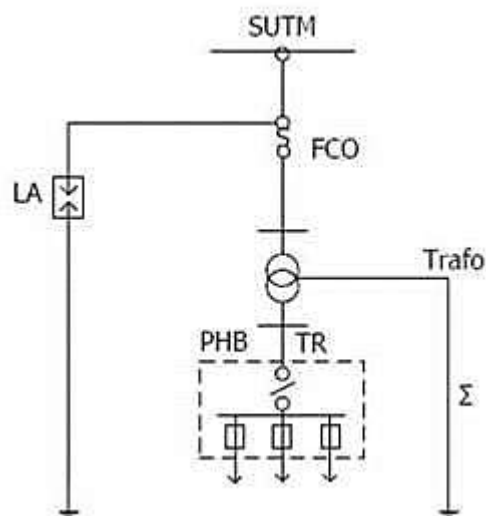
1. PHB sisi tegangan rendah;
2. PHB pemisah saklar daya;
3. PHB pengaman *transformator*;
4. PHB sisi tegangan rendah;
5. Pengaman tegangan rendah;
6. Sistem pembumian;
7. Alat-alat indikator.

Instalasi perlengkapan hubung bagi tegangan rendah berupa PHB TR atau rak TR terdiri atas 3 bagian, yaitu :

1. Sirkuit masuk + sakelar;
2. Rel pembagi;
3. Sirkuit keluar + pengaman lebur maksimum 8 sirkuit.

Spesifikasi mengikuti kapasitas *transformator* distribusi yang dipakai. Instalasi kabel daya dan kabel kontrol, yaitu KHA kabel daya antara kubikel ke transformator minimal 125% arus beban nominal *transformator*. Pada beban konstruksi memakai kubikel TM *singlecore* Cu: 3 x 1 x 25 mm² atau 3x1x35mm². Antara *transformator* dengan rak TR memakai kabel daya dengan KHA 125 % arus

nominal. Pada beberapa instalasi memakai kabel inti tunggal masing-masing kabel perfasa, $Cu\ 2 \times 3 \times 1 \times 240\ mm^2 + 1 \times 240\ mm^2$



Gambar 2.7 Contoh Gambar *Monogram* Gardu Distribusi

Sumber : Suhadi, dkk. 2008

2.2.2 Gardu Distribusi Sisipan⁴

Gardu sisipan merupakan gardu tambahan yang dipasang oleh PT.PLN untuk menanggulangi berbagai kerugian yang ditimbulkan oleh transformator pada gardu sebelumnya. Beberapa faktor yang dipertimbangkan oleh PT.PLN untuk menambah trafo atau gardu sisipan adalah :

1. Trafo sebelumnya sudah *overload*

Overload terjadi karena beban yang terpasang pada trafo melebihi kapasitas maksimum yang dapat dipikul trafo dimana arus beban melebihi arus beban penuh (*fullload*) dari trafo. *Overload* akan menyebabkan trafo menjadi panas dan kawat tidak sanggup lagi menahan beban, sehingga timbul panas yang menyebabkan naiknya suhu lilitan tersebut. Kenaikan ini menyebabkan rusaknya isolasi lilitan pada kumparan trafo.

2. Besarnya drop tegangan pada JTR

⁴PT.PLN (Persero) Unit Pembangunan VIII. 2011. PLN Bali Selatan Bangun 329 GarduSisipan.

Menurut SPLN No. 72 tahun 1987 pasal 4 ayat 19 tentang Pengaturan tegangan dan turun tegangan, bahwa jatuh tegangan yang diperbolehkan pada *transformator* distribusi dibolehkan 3% dari tegangan kerja. Turun tegangan pada STR dibolehkan sampai 4% dari tegangan kerja.

2.3 *Transformator* Distribusi

2.3.1 Definisi *Transformator*⁵

Transformator distribusi merupakan alat yang memegang peran penting dalam sistem distribusi. *Transformator* distribusi mengubah tegangan menengah menjadi tegangan rendah. *Transformator* distribusi yang umum digunakan adalah *transformator step-down* 20KV/400V. Tegangan fasa ke fasa sistem jaringan tegangan rendah adalah 380V. Karena terjadi *drop* tegangan, maka pada rak tegangan rendah dibuat di atas 380V agar tegangan pada ujung penerima tidak lebih kecil dari 380V.

Untuk mengurangi panas akibat pembebanan pada *transformator*, maka diperlukan pendinginan. Menurut jenis pendinginannya, *transformator* distribusi dibedakan menjadi 3 macam, yaitu :

1. *Transformator* konvensional
2. *Transformator* lengkap dengan pengaman sendiri
3. *Transformator* lengkap dengan pengaman pada sisi sekunder

Transformator konvensional, peralatan sistem pengamanannya terdapat diluar *transformator*, sedangkan *transformator* dengan pengaman sendiri terdapat di dalam *transformator* itu sehingga dikenal juga dengan *Transformator* berpengaman Sendiri (BPS). Untuk maksud penyesuaian dengan tegangan beban, pada belitan sisi tegangan tinggi sering diberi sadapan (*tapping*), sehingga dapat dipilih sampai 5% diatas atau 10% dibawah tegangan nominalnya.

⁵DamanSuswanto. 2009. *Sistem Distribusi Tenaga Listrik*. Hal. 140

2.3.2 Prinsip Kerja *Transformer*⁶

Transformator terdiri atas dua buah kumparan (primer dan sekunder) yang bersifat induktif. Kedua kumparan ini terpisah secara elektrik namun berhubungan secara magnetis melalui jalur yang memiliki reluktansi (*reluctance*) rendah. Apabila kumparan primer dihubungkan dengan sumber tegangan bolak-balik maka fluks bolak-balik akan muncul di dalam inti yang dilaminasi, karena kumparan tersebut membentuk jaringan tertutup maka mengalirlah arus primer. Akibat adanya fluks di kumparan primer maka di kumparan primer terjadi induksi (*selfinduction*) dan terjadi pula induksi di kumparan sekunder karena pengaruh induksi dari kumparan primer atau disebut sebagai induksi bersama (*mutualinduction*) yang menyebabkan timbulnya fluks magnet di kumparan sekunder, maka mengalirlah arus sekunder jika rangkaian sekunder dibebani, sehingga energi listrik dapat ditransfer keseluruhan (secara magnetisasi).

Perlu diingat bahwa hanya tegangan listrik arus bolak-balik yang dapat ditransformasikan oleh transformator, sedangkan dalam bidang elektronika, transformator digunakan sebagai gandengan impedansi antara sumber dan beban untuk menghambat arus searah sambil tetap melakukan arus bolak-balik antara rangkaian.

Tujuan utama menggunakan inti pada transformator adalah untuk mengurangi reluktansi (tahanan magnetis) dari rangkaian magnetis (*common magnetic circuit*).

2.3.3 Perhitungan Arus Beban Penuh *Transformer*

Daya transformator bila ditinjau dari sisi tegangan tinggi (*primer*) dapat dirumuskan sebagai berikut :

$$S = \sqrt{3} \cdot V_{L-L} \cdot I_{L-L} \dots \dots \dots (2.1)$$

Dimana:

S = daya transformator (kVA)

V_{L-L} = tegangan sisi primer transformator (kV)

⁶DamanSuswanto. 2009. *Sistem Distribusi Tenaga Listrik*. Hal. 147

I_{L-L} = jala-jala arus (A)

Sehingga untuk menghitung arus beban penuh (*fullload*) dapat menggunakan rumus:

$$I_{FL} = S/(\sqrt{3} \cdot V_{L-L}) \dots \dots \dots (2.2)$$

Dimana:

I_{FL} = arus beban penuh (A)

S = daya *transformator* (kVA)

V_{L-L} = tegangan sisi *sekunder transformator* (V)

2.3.4 Pembebanan *Transformator*

Menurut SPLN 50 : 1997, *transformator* distribusi diusahakan agar tidak dibebani lebih dari 80 % atau dibawah 40 %. Jika melebihi atau kurang dari nilai tersebut *transformator* bisa dikatakan *overload* atau *underload*. Diusahakan agar trafo tidak dibebani keluar dari range tersebut. Bila beban trafo terlalu besar maka dilakukan penggantian trafo atau penyisipan trafo atau mutasi trafo. Rumus berikut dapat digunakan untuk melihat besar kapasitas trafo yang ada.

$$\text{kVA beban} = (I_R \times V_{R-N}) + (I_S \times V_{S-N}) + (I_T \times V_{T-N}) \dots \dots \dots (2.3)$$

$$\% \text{ beban } \textit{Transformator} = (\text{kVA beban})/(\text{kVA Trafo}) \times 100 \% \dots \dots \dots (2.4)$$

2.4 Daya Listrik⁷

Daya listrik didefinisikan sebagai laju hantaran energi listrik dalam sirkuit listrik. Dalam sistem listrik AC atau arus bolak-balik ada tiga jenis daya yang dikenal, yaitu:

2.4.1 Daya semu

Daya semu merupakan daya listrik yang melalui suatu penghantar transmisi atau distribusi. Daya ini merupakan hasil perkalian antara tegangan dan arus yang melalui penghantar.

$$\text{Untuk 1 fasa : } S = V_{L-L} \times I_L \dots \dots \dots (2.5)$$

$$\text{Untuk 3 fasa : } S = \sqrt{3} \times V_{L-L} \times I_L \dots \dots \dots (2.6)$$

⁷Stevenson, William D. 1994. *Analisis Sistem tenaga Listrik*. Hal. 28

Dimana :

S = Daya semu (VA)

V_{L-L} = Tegangan antar saluran (Volt)

I_L = Arus saluran (Ampere)

2.4.2 Daya Aktif

Daya aktif (daya nyata) merupakan daya listrik yang digunakan untuk keperluan menggerakkan mesin-mesin listrik atau peralatan lainnya. Daya aktif ini merupakan pembentukan dari besar tegangan yang kemudian dikalikan dengan besaran arus dan faktor dayanya.

$$\text{Untuk 1 fasa : } P = V \times I \times \cos \emptyset \dots\dots\dots (2.7)$$

$$\text{Untuk 3 fasa : } P = \sqrt{3} \times V_L \times I_L \times \cos \emptyset \dots\dots\dots (2.8)$$

Dimana :

P = Daya Nyata (Watt)

V = Tegangan antar saluran (Volt)

I = Arus saluran (Ampere)

$\cos \emptyset$ = Faktor Daya (standar PLN 0,85)

2.4.3 Daya Reaktif

Daya Reaktif merupakan selisih antara daya semu yang masuk pada penghantar dengan daya aktif pada penghantar itu sendiri, dimana daya ini terpakai untuk daya mekanik dan panas. Daya Reaktif ini adalah hasil kali antara besarnya arus dan tegangan yang dipengaruhi oleh faktor daya.

$$\text{Untuk 1 fasa : } Q = V \times I \times \sin \emptyset \dots\dots\dots (2.9)$$

$$\text{Untuk 3 fasa : } Q = \sqrt{3} \times V_L \times I_L \times \sin \emptyset \dots\dots\dots (2.10)$$

Dimana :

Q = Daya reaktif (VAR)

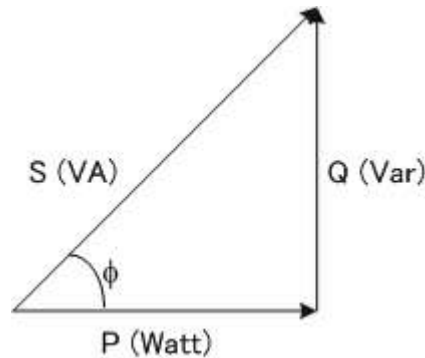
V = Tegangan antar saluran (Volt)

I = Arus saluran (Amper)

$\sin \emptyset$ = Faktor Daya (tergantung nilai \emptyset)

2.4.4 Segitiga Daya

Dari bermacam daya diatas maka daya listrik digambarkan sebagai segitiga siku, yang secara vektoris adalah penjumlahan daya aktif dan reaktif dan sebagai resultannya adalah daya semu.



Gambar 2.8 Segitiga daya
Sumber :Stevenson, William D. 1994.

2.4.5 Faktor Daya⁸

Faktor daya atau faktor kerja adalah perbandingan antara daya aktif (*watt*) dengan daya semu atau daya total (VA), atau *cosinus* sudut antara daya aktif dan daya semu atau daya total. Daya reaktif yang tinggi akan meningkatkan sudut ini dan sebagai hasilnya faktor daya akan menjadi lebih rendah. Faktor daya selalu lebih kecil atau sama dengan satu.

Secara teoritis, jika seluruh beban daya yang dipasok oleh perusahaan listrik memiliki faktor daya satu, maka daya maksimum yang ditransfer setara dengan kapasitas sistem pendistribusian. Sehingga, dengan beban yang terinduksi dan jika faktor daya berkisar dari 0,2 hingga 0,5, maka kapasitas jaringan distribusi listrik menjadi tertekan. Jadi, daya reaktif (VAR) harus serendah mungkin untuk keluaran kW yang sama dalam rangka meminimalkan kebutuhan daya total (VA).

Faktor Daya atau Faktor kerja menggambarkan sudut fasa antara daya aktif dan daya semu. Faktor daya yang rendah merugikan karena mengakibatkan arus beban tinggi. Perbaikan faktor daya ini menggunakan kapasitor.

⁸Smith, Ralph. J. 1990. *Rangkaian, Piranti, dan Sistem*. Hal. 170

Dalam sistem tenaga listrik dikenal 3 jenis faktor daya yaitu faktor daya *unity*, faktor daya terbelakang (*lagging*) dan faktor daya terdahulu (*leading*) yang ditentukan oleh jenis beban yang ada pada sistem.

2.5 Resistansi Penghantar⁹

Resistansi adalah tahanan suatu penghantar baik itu pada saluran transmisi maupun distribusi yang menyebabkan kerugian daya. Maka besarnya resistansi pada jaringan listrik dapat dicari dengan rumus persamaan berikut:

$$R = \rho \frac{l}{A} \dots\dots\dots (2.11)$$

Dimana :

- R : Resistansi (Ω),
- l : Panjang kawat penghantar (m),
- A : Luas penampang kawat (m^2),
- ρ : Tahanan jenis (Ωm).

Tahanan penghantar mempunyai suhu maksimum yang telah distandarkan oleh pabrik pembuatnya (maksimum $30^\circ C$ untuk Indonesia), perubahan suhu sebesar $1^\circ C$ dapat menaikkan tahanan penghantar. Perubahan tahanan nilai tahanan ini disebut koefisien temperatur dari tahanan yang diberi simbol α , nilai α dapat dilihat pada tabel di bawah ini. Perubahan nilai tahanan terhadap suhu, dapat dinyatakan dengan persamaan sebagai berikut :

$$R_{t_2} = R_{t_1}[1 + \alpha(t_2 - t_1)] \dots\dots\dots (2.12)$$

Dimana T_0 = Temperatur pada penghantar aluminium ($^\circ C$)

$$R_{t_2} = R_{t_1} \cdot \frac{T_0 + t_2}{T_0 + t_1} \dots\dots\dots (2.13)$$

Dimana:

R_{t_2} = resistan pada suhu t_2 (Ω / km)

R_{t_1} = resistan pada suhu t_1 (Ω / km)

α_{t_1} = koefisien temperature daritahananpadasuhu

0,03931 untuk Cu padasuhu $12345^\circ C$

⁹Hutahuruk, T.S. 1996. *Transmisi Daya Listrik*. Hal. 6

0,03931 untuk Al padasuhu 12345°C

t_1 = suhu normal penghantar (°C)

t_2 = suhu yang ditentukan (°C)

T_0 = konstanta untuk penghantar tertentu :

- 234,5 untuk tembaga 100% Cu
- 241,0 untuk tembaga 97% Cu
- 228 untuk aluminium 61 % Al

2.6 Model Saluran Distribusi¹⁰

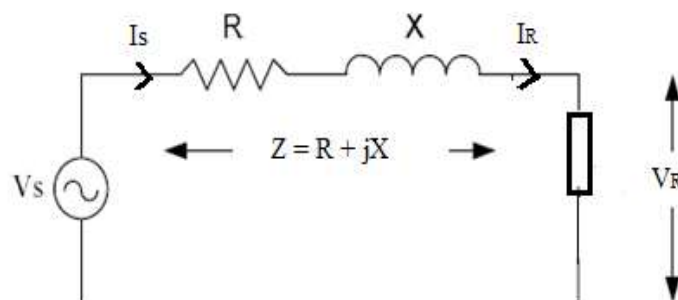
Saluran distribusi digambarkan melalui suatu model ekivalen dengan mengambil parameter rangkaian pada suatu basis per fasa. Tegangan terminal digambarkan dari saluran ke netral, arus dari satu fasa saluran sehingga sistem distribusi tiga fasa berkurang menjadi ekivalen sistem distribusi fasa tunggal.

Model saluran distribusi digunakan untuk menghitung tegangan, arus dan aliran daya yang dipengaruhi oleh panjang saluran. Model saluran distribusi diperoleh dengan mengalikan impedansi saluran persatuan panjang dengan panjang saluran.

$$Z = (r + j\omega L)l \dots\dots\dots (2.14)$$

$$Z = R + jX \dots\dots\dots (2.15)$$

Dimana R dan X merupakan resistansi dan induktansi perfasa per satuan panjang, dan l merupakan panjang saluran. Model saluran distribusi pada suatu basis per fasa ditunjukkan pada gambar 2.9.



Gambar 2.9 Rangkaian ekivalen saluran distribusi
Sumber :Theraja, B.L. 1983.

¹⁰Theraja, B.L. 1983. *Worked examples in Electrical Technology*. Hal. 394

2.7 Tegangan Jatuh¹¹

Tegangan jatuh atau *drop* tegangan (*drop voltage*) atau juga rugi tegangan adalah perbedaan tegangan kirim dan tegangan terima karena adanya impedansi pada penghantar.

Adapun penyebab jatuh tegangan (*drop* tegangan) adalah :

1. Panjang jaringan, jauhnya jaringan dari trafo
2. Rendahnya tegangan yang diberikan dari trafo distribusi
3. Jenis penghantar yang digunakan
4. Sambungan penghantar atau konektor yang tidak baik
5. Arus yang dihasilkan terlalu besar

Selain pemilihan penghantar yang digunakan harus dibatasi besar arus beban yang mengalir sesuai dengan KHA (Kemampuan Hantar Arus) dari jenis penghantar agar batas drop tegangan yang diijinkan dapat tercapai.

Jenis penghantar untuk JTR ada dua macam menurut konstruksinya yaitu *Open Wire* (telanjang) dan yang berisolasi (*Insulated*) sedang ditinjau dari bahan yang digunakan ada dua jenis yang umum digunakan yaitu dari bahan Tembaga (Cu) dan dari bahan *Aluminium* (Al).

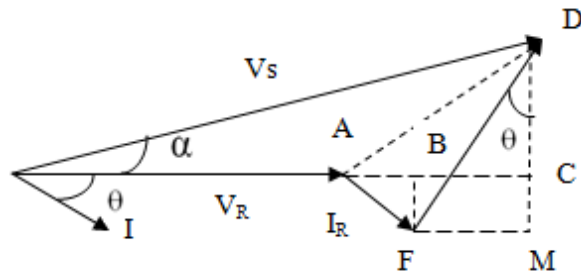
Untuk keandalan dan keamanan dalam penyaluran tenaga listrik penghantar JTR yang paling banyak digunakan saat ini dari jenis *Insulated* dibandingkan dengan kabel telanjang.

Jenis bahan penghantar berisolasi yang banyak digunakan adalah dari bahan aluminium (Al) karena lebih ringan namun daya hantarnya lebih rendah dibandingkan dengan dari bahan Tembaga (Cu).

Jenis, Luas dan panjang penghantar yang digunakan untuk JTR akan mempengaruhi besarnya Impedansi (Z) dari JTR, perkalian impedansi Z dengan arus yang mengalir akan didapatkan besarnya Drop tegangan pada JTR

Berdasarkan rangkaian ekuivalen saluran pada gambar 2.9 dapat digambarkan diagram fasor arus dan tegangan seperti pada gambar berikut :

¹¹Theraja, B.L. 1983. Worked examples in Electrical Technology. Hal. 395



Gambar 2.10 Diagram fasor saluran distribusi
 Sumber : Theraja, B.L. 1983.

Besarnya drop tegangan yang terjadi pada saluran tersebut dapat dirumuskan :

$$\Delta V = |V_s| - |V_r| \dots\dots\dots (2.16)$$

Untuk mendapatkan susut tegangan seperti diagram fasor diatas dengan mengasumsikan bahwa V_s dan V_r berhimpitan. Pada gambar 2.10 dapat diperhatikan bahwa persamaan tegangan yang mendasari diagram vektor tersebut adalah :

$$V_s = V_r + I (R \cos \theta + X \sin \theta) \dots\dots\dots (2.17)$$

Karena faktor $I (R \cos \theta + X \sin \theta)$ sama dengan I_z , maka persamaan menjadi :

$$V_s = V_r + I_z \text{ atau } V_s - V_r = I_z \dots\dots\dots (2.18)$$

Sehingga $\Delta V = I_z$

$$\Delta V = I (R \cos \theta + X \sin \theta) \dots\dots\dots (2.19)$$

Maka untuk saluran distribusi pada saluran distribusi 3 phasa adalah :

$$\Delta V = \sqrt{3} \cdot I \cdot (R \cos \theta + X \sin \theta) \dots\dots\dots (2.20)$$

Dimana :

$$\cos \theta = 0,85 \text{ (standar PLN)}$$

$$\sin \theta = \text{Arc cos } \theta = 0,53$$

$$\text{Tegangan pada sisi penerima } V_r = V_s - \Delta V \dots\dots\dots (2.21)$$

Drop tegangan dalam persentase :

$$\% V \text{ rugi} = \frac{\Delta V}{V_s} \times 100 \% \dots\dots\dots (2.22)$$

Keterangan :

ΔV = drop tegangan (V)	I = Arus saluran (A)
V_s =Tegangan awal (V)	I_R = Komponen arus aktif
V_r =Tegangan akhir (V)	I_X = Komponen arus reaktif
R =Resistansi saluran (Ω)	PF = <i>power factor</i>
X =Reaktansi saluran (Ω)	qf = <i>power factor</i> reaktif

Salah satu kriteria yang dipertimbangkan dalam mendesain Jaringan Tegangan Rendah adalah *drop* tegangan, berdasarkan SPLN No.72 : 1987 batas drop tegangan yang diizinkan untuk Jaringan Tegangan Rendah (JTR) maksimum 4 % dari tegangan kerja.

2.8 Rugi daya¹²

Berdasarkan gambar 2.9 rugi daya saluran timbul karena adanya komponen resistansi dan reaktansi saluran dalam bentuk rugi daya aktif dan reaktif. Rugi daya aktif yang timbul pada komponen resistansi saluran distribusi akan terdisipasi dalam bentuk energi. Sedangkan rugi daya reaktif akan dikembalikan ke sistem dalam bentuk medan magnet atau medan listrik.

Rugi daya yang dapat dicari menggunakan rumus :

$$\Delta P = 3 \times I^2 \times R \dots\dots\dots (2.23)$$

$$\Delta P = I_1^2 \times R_1 \times L + \dots + I_n^2 \times R_n \times L \dots\dots\dots (2.24)$$

Dimana :

P = Rugi daya (kw)

I = Arus yang mengalir (*Ampere*)

R = Resistansi saluran (*ohm*)

2.9 Karakteristik Beban¹³

Dari pengelompokan beban tersebut secara periodik dapat dicatat besar-kecilnya beban setiap saat berdasarkan jenis beban pada tempat-tempat tertentu, sehingga dapat dibuat karakteristiknya.

¹²PT.PLN PusatPendidikandanPelatihan. *TeknikListrikTerapan*. Hal. 13

¹³Abdul Kadir. 2000. *Distribusi dan Utilisasi Tenaga Listrik*. Hal. 140

2.9.1 Konsumen Rumah Tangga

Setiap konsumen memanfaatkan energi listrik sesuai dengan kebutuhannya. Suatu rumah tangga dapat dibagi dalam 3 kelompok besar, yaitu rumah tangga kecil, rumah tangga sedang, dan rumah tangga besar.

1. Rumah tangga kecil dan sangat kecil pada umumnya menempati rumah yang kecil, sehingga untuk keperluan penerangan hanya memerlukan beberapa beban lampu dan peralatan elektronik kecil lainnya. Karenanya daya yang tersambung hanya akan mencapai daya 200 – 300 VA. Beban puncak akan terjadi pada malam hari karena semua lampu akan terpasang.
2. Rumah tangga berukuran sedang akan memiliki alat pemakaian listrik yang lebih banyak. Selain beban penerangan dan alat elektronik kecil lain, kemungkinan memiliki peralatan elektronik berdaya besar yang lain seperti televisi, lemari es, dan bahkan pendingin ruangan kecil. Daya tersedia sebagaimana disambung pada jaringan umum dapat berkisar sekitar 2000 VA. Sebagaimana beban puncak akan terjadi pada malam hari.
3. Rumah tangga berukuran besar memiliki alat-alat pemakaian listrik yang pada dasarnya sama dengan rumah tangga berukuran sedang, namun mungkin akan memiliki lebih dari satu peralatan elektronik. Daya yang tersambung pada jaringan listrik pada umumnya akan paling sedikit berjumlah 5000 VA ke atas, bahkan dapat melebihi 10.000 VA. Sebagaimana rumah tangga, beban puncak terjadi dengan sendirinya pada waktu malam hari.

2.9.2 Konsumen Komersial

Dengan konsumen komersial dimaksudkan pelanggan berupa toko, kantor, dan rumah makan. Suatu kantor kecil selain mempergunakan lampu untuk penerangan juga memanfaatkan mesin-mesin motor kantor berupa komputer dan alat fotokopi. Karena sifatnya sebagai kantor, maka pada umumnya bekerja di siang hari. Karena itu akan terjadi pada siang hari. Pada sekitar pukul 12.00 siang, beban

akan menurun karena adanya waktu untuk istirahat untuk makan siang. Lampu-lampu luar akan dipasang pada malam hari. Daya yang tersambung pada jaringan listrik umumnya besarnya 4 sampai 5000 VA, atau lebih.

2.9.3 Konsumen Pabrik

Sebagaimana halnya dengan sebuah kantor, konsumen pabrik bekerja pada siang hari. Karenanya, beban puncak akan terjadi pada siang hari juga, dengan sedikit penurunan pada sekitar pukul 12.00 siang, karena adanya jam istirahat untuk makan siang para pegawai.

Dapat terjadi bahwa satu pabrik harus bekerja siang maupun malam hari, tanpa berhenti. Pabrik demikian akan bekerja dengan tiga regu, atau *shift* pegawai. Beban dengan sendirinya merata sepanjang hari dan malam, kecuali adanya sedikit penurunan untuk istirahat. Untuk satu pabrik seperti peleburan aluminium, bahkan kedepan untuk waktu makan dan istirahat tidak ada.

2.10 ETAP (*Electric Transient and Analysis Program*)

2.10.1 Pengertian ETAP¹⁴

Perangkat lunak ETAP (*Electric Transient and Analysis Program*) merupakan suatu perangkat lunak yang mendukung sistem tenaga listrik. Perangkat ini mampu bekerja dalam keadaan offline untuk simulasi tenaga listrik, online untuk pengelolaan data real-time atau digunakan untuk mengendalikan sistem secara real-time. Fitur yang terdapat di dalamnya pun bermacam-macam antara lain fitur yang digunakan untuk menganalisa pembangkitan tenaga listrik, sistem transmisi maupun sistem distribusi tenaga listrik.

Analisa tenaga listrik yang dapat dilakukan ETAP antara lain:

1. Analisa aliran daya
2. Analisa hubung singkat
3. *ArcFlashAnalysis*
4. Analisa kestabilan transien, dll.

¹⁴Tim Lab.Tenaga Listrik Teknik Elektro UI.2011.*Modul Praktikum Sistem Tenaga Listrik*. Hal. 2

Dalam menganalisa tenaga listrik, suatu diagram saluran tunggal (*singleline diagram*) merupakan notasi yang disederhanakan untuk sebuah sistem tenaga listrik tiga fasa. Sebagai ganti dari representasi saluran tiga fasa yang terpisah, digunakanlah sebuah konduktor. Hal ini memudahkan dalam pembacaan diagram maupun dalam analisa rangkaian. Elemen elektrik seperti misalnya pemutus rangkaian, transformator, kapasitor, bus bar maupun konduktor lain dapat ditunjukkan dengan menggunakan simbol yang telah distandardisasi untuk diagram saluran tunggal. Elemen pada diagram tidak mewakili ukuran fisik atau lokasi dari peralatan listrik, tetapi merupakan konvensi umum untuk mengatur diagram dengan urutan kiri-ke-kanan yang sama, atas-ke-bawah, sebagai saklar atau peralatan lainnya diwakili.

2.10.2 Standar Simbol ETAP

ETAP memiliki 2 macam standar yang digunakan untuk melakukan analisa kelistrikan, ANSI dan IEC. Pada dasarnya perbedaan yang terjadi di antara kedua standar tersebut adalah frekuensi yang digunakan, yang berakibat pada perbedaan spesifikasi peralatan yang sesuai dengan frekuensi tersebut. Simbol elemen listrik yang digunakan dalam analisa dengan menggunakan ETAP pun berbeda. ANSI adalah Amerika yang berarti 60 Hz, dan IEC adalah Eropa yang berarti 50 Hz, yaitu sesuai dengan frekuensi yang dipakai oleh Indonesia.

2.10.3 Langkah Penggunaan ETAP¹⁵

Ada beberapa prosedur yang dilakukan dalam menggunakan ETAP PowerStation 12.6 yaitu:

1. Mempersiapkan Plant

Persiapan yang perlu dilakukan dalam analisa atau desain dengan bantuan ETAP PowerStation adalah :

- a. *SingleLine* Diagram
- b. Data peralatan baik elektris maupun mekanis

¹⁵ Anton Firmansyah. 2015. *Modul Pelatihan ETAP*. Hal. 2

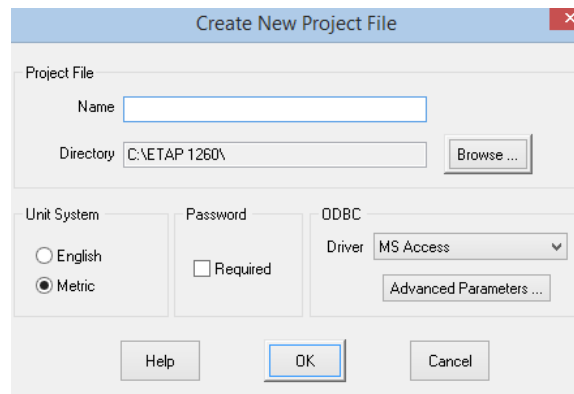
c. *Library* untuk mempermudah editing data

SingleLine Diagram tersebut membutuhkan data peralatan sesuai dengan data peralatan baik elektrik maupun mekanis sebagai berikut :

- | | |
|--------------------------------|---|
| a. <i>Power Grid</i> | i. Motor Sinkron |
| b. Generator | j. Motor Induksi |
| c. <i>Mode Voltage Control</i> | k. <i>High Filter</i> |
| d. Bus | l. <i>Capacitor</i> |
| e. Transformator | m. <i>Over Current Relay</i> |
| f. <i>Circuit Breaker</i> | n. <i>Variable Frequency Drive(VFD)</i> |
| g. <i>Disconnect Switch</i> | o. <i>Charger</i> |
| h. <i>Lumped Load</i> | |

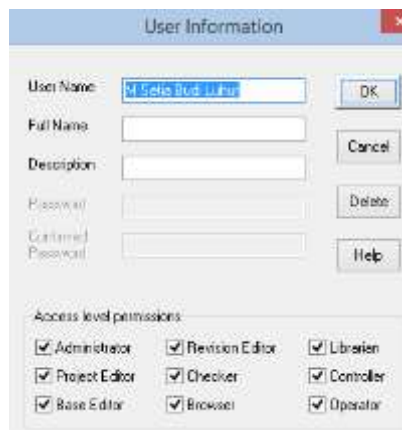
2. Membuat Proyek Baru

a. Klik tombol *New* atau klik menu *File* lalu akan muncul kotak dialog sebagai berikut :



Gambar 2.11 *Create New Project File*
Sumber : *Aplikasi ETAP 12.6*

- b. Lalu ketik nama *fileproject* . Misalnya : *Pelatihan*. Lalu klik *Ok* atau tekan *Enter*.
- c. Akan muncul kotak dialog *UserInformation* yang berisi data pengguna software. Isikan nama anda dan deskripsi proyek anda. Lalu klik *Ok* atau tekan *Enter*.



Gambar 2.12 *User Information*
 Sumber :AplikasiETAP 12.6

d. Anda telah membuat file proyek baru dan siap untuk menggambar *one-line* diagram di layar. Lalu buat *One-line* diagram.

3. Menggambar *SingleLine Diagram*

Menggambar *singleline* diagram dilakukan dengan cara memilih simbol peralatan listrik pada menu bar disebelah kanan layar. Klik pada simbol, kemudian arahkan kursor pada media gambar. Untuk menempatkan peralatan pada media gambar, klik kursor pada media gambar.

Untuk mempercepat proses penyusunan *singleline* diagram, semua komponen dapat secara langsung diletakkan pada media gambar. Untuk mengetahui kontinuitas antar komponen dapat di-cek dengan *Continuity Check* pada menu bar utama.

Pemakaian *Continuity Check* dapat diketahui hasilnya dengan melihat warna komponen atau *branch*. Warna hitam berarti telah terhubung, warna abu-abu berarti belum terhubung.

4. Editing Data Peralatan

- | | |
|---------------------------|-----------------------------|
| a. <i>Bus</i> | e. <i>Induction Machine</i> |
| b. <i>Generator</i> | f. <i>Static Load</i> |
| c. <i>Cable</i> | g. <i>Circuit Breaker</i> |
| d. <i>2-Winding Trafo</i> | h. <i>Fuse</i> |


Data Peralatan yang diperlukan oleh ETAP PowerStation untuk analisa sangat detail sehingga kadang membuat beberapa pengguna kesulitan dalam memperoleh data tersebut. Untuk mempermudah memasukkan data, maka harus diidentifikasi terlebih dahulu keperluan data. Sebagai contoh, analisa hubung singkat membutuhkan data yang lebih kompleks daripada analisa aliran daya. Jadi tidak perlu memasukkan semua parameter yang diminta pada menu editor komponen oleh ETAP *PowerStation*.

5. Melakukan Studi/Analisa

Dengan ETAP *PowerStation* dapat dilakukan beberapa analisa pada sistem kelistrikan yang telah digambarkan dalam *singleline* diagram. Studi-studi tersebut adalah :

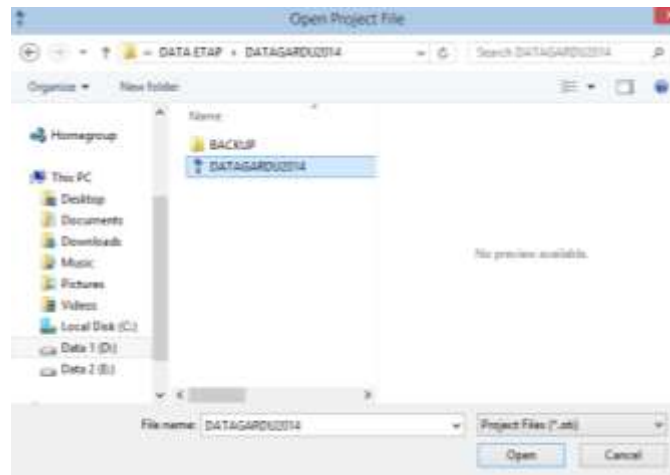
- a. *Load Flow Analysis* (LF)
- b. *Short Circuit Analysis* (SC)
- c. *Motor Starting Analysis* (MS)
- d. *Unbalanced Load Flow Analysis* (ULF)
- e. *Transient Stability Analysis* (TS)
- f. *Cable Ampacity Derating Analysis* (CD)
- g. *Power Plot Interface*

6. Menyimpan *File Project* (*Save Project*)

Masuk *menu bar File*, pilih *Save* atau *click toolbar* 

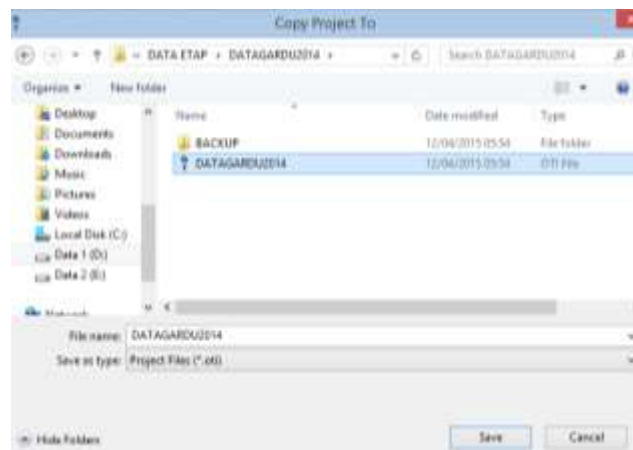
7. Membuka *File Project* (*Open Project*)

- a. Masuk *menu bar File*, pilih *OpenFile* lalu tentukan direktori tempat menyimpan filenya (*browse*) atau *click toolbar*
- b. Pilih *file* yang dituju kemudian *click open*



Gambar 2.13 Membuka *File Project*
 Sumber :AplikasiETAP 12.6

8. Mengcopy / Menyalin *File Project*
 - a. Masuk *menu bar File*, pilih *Copy Project To* lalu tentukan direktori tempat menyimpan filenya (*browse*)
 - b. Beri nama *File Project* yang dicopy kemudian *click Save*



Gambar 2.14 Mengcopy / Menyalin *File Project*
 Sumber :AplikasiETAP 12.6

9. Menutup *Project (Close Project)*
 Klik *menu File* lalu klik *Close Project* atau klik *toolbar Close*
10. Keluar dari Program (*Exit Program*)
 Klik *menu File* lalu klik *Exit* untuk keluar dari program ETAP.