



## BAB II TINJAUAN PUSTAKA

### 2.1 Motor Induksi Tiga Fasa<sup>[1]</sup>

Mesin – mesin listrik digunakan untuk mengubah suatu bentuk energi ke energi yang lain, misalnya mesin yang mengubah energi mekanis ke energi listrik disebut generator, dan sebaliknya energi listrik menjadi energi mekanis disebut motor. Masing – masing mesin mempunyai bagian yang diam dan bagian yang bergerak.

Pada umumnya mesin – mesin penggerak yang digunakan di industri mempunyai daya keluaran lebih besar dari 1 HP dan menggunakan motor induksi tiga fasa. Adapun kelebihan dan kekurangan motor induksi bila dibandingkan dengan jenis motor lainnya, adalah :

#### 2.1.1 Kelebihan Motor Induksi

1. Mempunyai konstruksi yang sederhana.
2. Relatif lebih murah harganya bila dibandingkan dengan jenis motor yang lainnya.
3. Menghasilkan putaran yang konstan.
4. Mudah perawatannya.
5. Untuk pengasutan tidak memerlukan motor lain sebagai penggerak mula.
6. Tidak membutuhkan sikat – sikat, sehingga rugi gesekan bisa dikurangi.

#### 2.1.2 Kekurangan Motor Induksi

1. Putarannya sulit diatur.
2. Power faktor rendah pada beban ringan.
3. Arus asut yang cukup tinggi, berkisar antara 5 sampai dengan 6 kali arus nominal motor.

---

<sup>[1]</sup>Sumardjati, Prlh, dkk. 2008. *Teknik Pemanfaatan Tenaga Listrik Jilid 3*. Jakarta: Direktorat Pembinaan Sekolah Menengah Kejuruan. Hal:408



## 2.2 Klasifikasi Motor AC<sup>[2]</sup>

Pabrik motor listrik telah mencoba dalam beberapa dekade terakhir, untuk menyempurnakan variasi tipe motor ac yang cocok untuk semua industri dan untuk suplai satu dan tiga fasa. Motor ac dapat dibagi menjadi beberapa bagian sesuai dengan kelompoknya masing – masing, diantaranya :

### 2.2.1 Hubungan Putaran Motor dengan Frekuensi

Bila ditinjau dari hubungan putaran dan frekuensi/putaran fluks magnet stator, maka motor AC dapat dibedakan atas :

#### 1. Motor Sinkron (Motor Serempak)

Disebut motor sinkron karena putaran motor sama dengan putaran fluks magnet stator, sesuai dengan persamaan :

$$n = \frac{120 \cdot f}{P} \dots\dots\dots(2.1)^{[3]}$$

dimana:

n = Jumlah putaran per menit (rpm)

f = Frekuensi (Hz)

P = Jumlah kutub

Pada motor sinkron, motor tidak dapat berputar sendiri walaupun lilitan-lilitan stator telah dihubungkan dengan tegangan luar (dialiri arus). Agar motor sinkron dapat berputar, diperlukan penggerak permulaan. Sebagai penggerak permulaan umumnya dikerjakan oleh mesin.

#### 2. Motor Asinkron

Disebut motor asinkron karena putaran motor tidak sama dengan putaran fluks magnet stator. Dengan kata lain, bahwa antara pada rotor dan fluks magnet stator terdapat selisih perputaran yang disebut dengan slip. Jadi pada motor asinkron jumlah putaran motor dapat ditulis dengan persamaan:

$$n < \frac{120 \cdot f}{P} \dots\dots\dots(2.2)^{[3]}$$

<sup>[2]</sup> B.L Theraja, A.K Theraja, *A Textbook Of Electrical Technology*, S. Chand & Company Ltd, New Delhi, First Multicolour Edition, 2005.Hal: 1244.

<sup>[3]</sup>Drs.Sumanto,M.A . *Motor Listrik Arus Bolak Balik*. Yogyakarta:.. Hal : 1-3.



### **2.2.2 Berdasarkan Cara Penerimaan Tegangan dan Arus**

Ditinjau dari segi cara rotor menerima tegangan atau arus, dapat dikenal dua jenis motor, yaitu :

1. Motor yang rotornya menerima tegangan secara langsung

Motor jenis ini biasanya dijumpai pada motor universal, motor DC. Jenis motor DC (motor arus searah) tidak dibahas dalam laporan akhir ini.

2. Motor Induksi

Disebut motor induksi karena dalam hal penerimaan tegangan dan arus pada rotor dilakukan dengan induksi. Jadi ada rotor-rotor induksi, rotor tidak langsung menerima tegangan atau arus dari luar.

### **2.2.3 Berdasarkan Fasa yang digunakan**

Ditinjau dari jumlah fasa tegangan yang digunakan dapat dikenal dua jenis motor, yaitu :

1. Motor satu fasa

Disebut motor satu fasa karena untuk menghasilkan tenaga mekanik, pada motor tersebut dimasukkan tegangan satu fasa. Didalam praktek, yang sering digunakan adalah motor satu fasa dengan lilitan dua fase. Dikatakan demikian, karena didalam motor satu fasa lilitan statornya terdiri dari dua jenis lilitan, yaitu lilitan pokok dan lilitan bantu. Kedua jenis lilitan tersebut dibuat sedemikian rupa sehingga walaupun arus yang mengalir pada motor adalah arus/tegangan satu fasa tetapi akan mengakibatkan arus yang mengalir pada masing-masing lilitan mempunyai perbedaan fasa. Atau dengan kata lain, bahwa arus yang mengalir pada lilitan pokok dan lilitan bantu tidak sefasa. Motor satu fasa tersebut disebut motor satu fasa.

2. Motor tiga fasa

Disebut motor tiga fasa karena untuk menghasilkan tenaga mekanik tegangan yang dimasukkan pada rotor tersebut adalah tegangan tiga fasa.

---

[3] Drs.Sumanto,M.A. *Motor Listrik Arus Bolak Balik* . Yogyakarta:. Hal : 1-3.



### **2.3 Konstruksi Motor Induksi Tiga Fasa<sup>[1]</sup>**

Pada dasarnya motor induksi terdiri dari bagian yang bergerak dan diam terdiri dari inti besi, dipisahkan oleh celah udara dan membentuk rangkaian magnetic dimana fluksi dihasilkan oleh aliran arus melalui kumparan atau belitan yang terletak didalam kedua bagian tersebut. Secara ringkas stator terdiri dari blek-blek dinamo yang berisolasi pada satu sisinya dan mempunyai ketebalan 0,35 – 0,5 mm, disusun menjadi sebuah paket blek yang berbentuk gelang. Disisi dalamnya dilengkapi dengan alur-alur.

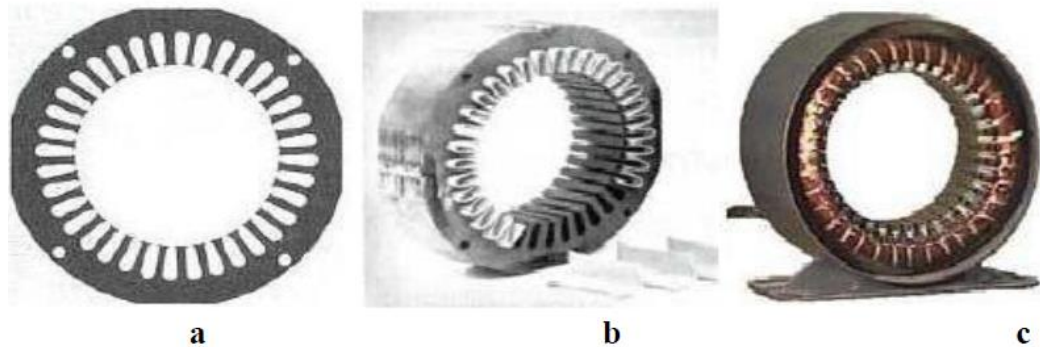
Bagian motor dengan garis tengah yang besar, lamel inti besi merupakan busur inti segmen yang disambung-sambung menjadi satu lingkaran. Celah udara antara stator dan rotor pada motor yang kecil berkisar 0,25 – 0,75 mm. Pada motor yang besar bisa sampai 10 mm. Celah udara yang besar ini disediakan untuk kemungkinan terjadinya perenggangan pada sumbu atau sambungannya. Tarikan pada pita (belt) atau beban yang tergantung tersebut akan mengakibatkan sumbu motor melengkung.

Pada dasarnya inti besi stator dan belitan rotor motor asinkron ini sama dengan stator dan belitan motor sinkron. Kesamaan ini dapat ditunjukkan bahwa pada motor asinkron yang dipasang sesuai dengan stator motor asinkron akan dapat bekerja dengan baik. Pada bagian stator terdapat beberapa slot yang merupakan tempat kawat (konduktor) dari tiga kumparan tiga fasa yang disebut kumparan stator, yang masing-masing kumparan mendapatkan suplai arus tiga fasa. Stator terdiri dari pelat-pelat besi yang disusun sama besar dengan rotor dan pada bagian dalam mempunyai banyak alur-alur yang diberi kumparan kawat tembaga yang berisolasi. Jika kumparan stator mendapat suplai arus tiga fasa maka pada kumparan tersebut akan muncul flux magnet putar. Dan mengakibatkan rotor berputar karena adanya induksi magnet dengan kecepatan putar rotor sinkron dengan kecepatan putar stator.

---

<sup>[1]</sup>Sumardjati, Prlh, dkk. 2008. *Teknik Pemanfaatan Tenaga Listrik Jilid 3*. Jakarta. Hal:408-410

Berikut ini contoh lempengan laminasi inti, lempengan inti yang telah disatukan, belitan stator yang telah dilekatkan pada cangkang untuk motor induksi tiga fasa.



Gambar 2.1 Komponen Stator Motor Induksi Tiga Fasa

- a) Lempengan inti
- b) Tumpukan inti dengan kertas isolasi pada beberapa alurnya
- c) Tumpukan inti dan belitan dalam cangkang stator.

### 2.3.1 Stator

Pada bagian stator terdapat beberapa slot yang merupakan tempat kawat (konduktor) dari tiga fasa yang disebut kumparan stator, yang masing-masing kumparan mendapatkan suplai arus tiga fasa. Stator terdiri dari pelat-pelat besi yang disusun sama besar dengan rotor dan pada bagian dalam mempunyai banyakalur-alur yang diberi kumparan kawat tembaga yang berisolasi. Jika kumparan stator mendapat suplai arus tiga fasa maka pada kumparan tersebut akan muncul flux magnet putar. Dan mengakibatkan rotor berputar karena adanya induksi magnet dengan kecepatan putar rotor sinkron dengan kecepatan putar stator.

Dari bagian stator dapat dibagi menjadi beberapa bagian antara lain sebagai berikut:

1. Bodi motor (Frame)

Fungsi utama dari bodi atau frame adalah sebagai tempat mengalirnya flux magnet yang dihasilkan oleh kutub-kutub magnet, karena itu beban motor dibuat dari bahan feromagnetik. Disamping itu badan motor ini berfungsi untuk



meletakkan alat-alat tertentu dan melindungi bagian-bagian yang lainnya. Biasanya pada motor terdapat name plate yang bertuliskan spesifikasi umum dari motor.

#### 2. Inti kutub magnet dan lilitan penguat magnet

Sebagaimana diketahui bahwa fluxs magnet yang terdapat pada motor arus bolak balik dihasilkan oleh kutub magnet buatan yang dibuat dengan prinsip elektromagnetis. Lilitan penguat magnet ini berfungsi untuk mengalirkan arus listrik agar terjadi proses elektromagnetis.

#### 3. Sikat dan pemegang sikat

Fungsi dari sikat adalah sebagai jembatan bagi aliran arus dari sumber. Selain itu, sikat berperan penting untuk terjadinya komutasi, agar gesekan antara sikat dan komutator sehingga sikat harus lebih lunak dari komutator. Biasanya sikat terbuat dari bahan arang.

#### 4. Komutator

Komutator berfungsi sebagai penyearah mekanik yang bersama-sama dengan sikat arang membuat suatu kerja sama yang disebut komutasi. Supaya menghasilkan penyearah yang lebih baik, maka komutator yang digunakan hendaknya dalam jumlah yang besar. Setiap segmen komutator berbentuk lempengan.

### **2.3.2 Rotor**

Berdasarkan hukum Faraday tentang imbas magnet, maka medan putar yang secara relatif merupakan medan magnet yang bergerak terhadap penghantar rotor akan mengimbaskan gaya gerak listrik (ggl). Frekuensi ggl imbas ini sama dengan frekuensi jala-jala.

Besar ggl imbas ini berbanding lurus dengan kecepatan relatif antara medan putar dan penghantar rotor. Penghantar-penghantar dalam rotor yang membentuk suatu rangkaian tertutup, merupakan rangkaian pelaju bagi arus rotor dan searah dengan hukum yang berlaku yaitu hukum *Lenz*.

Arahnya melawan fluksi yang mengimbaskan. Dalam hal ini rotor itu ditimbulkan karena adanya perbedaan kecepatan yang berada diantara fluksi atau

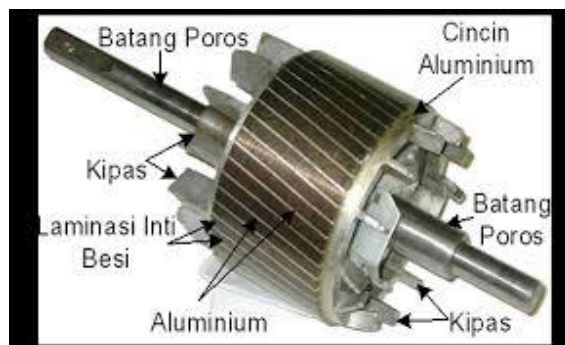


medan putar stator dengan penghantar yang diam. Rotor akan berputar dalam arah diatas. Motor induksi bila ditinjau dari rotornya terdiri atas dua tipe yaitu rotor sangkar dan rotor lilit.

### 1. Motor Rotor Sangkar

Motor induksi jenis rotor sangkar lebih banyak digunakan dari pada jenis rotor lilit, sebab rotor sangkar mempunyai bentuk yang sederhana. Belitan rotor terdiri atas batang-batang penghantar yang ditempatkan di dalam alur rotor. Batang penghantar ini terbuat dari tembaga, alloy atau aluminium. Ujung-ujung batang penghantar dihubungkan singkat oleh cincin penghubung singkat, sehingga berbentuk sangkar burung. Motor induksi yang menggunakan rotor ini disebut Motor Induksi Rotor Sangkar.

Karena batang penghantar rotor yang telah dihubungkan singkat, maka tidak dibutuhkan tahanan luar yang dihubungkan seri dengan rangkaian rotor pada saat awal berputar. Alur-alur rotor biasanya tidak dihubungkan sejajar dengan sumbu (poros) tetapi sedikit miring.



Gambar 2.2 Rotor Sangkar<sup>[1]</sup>

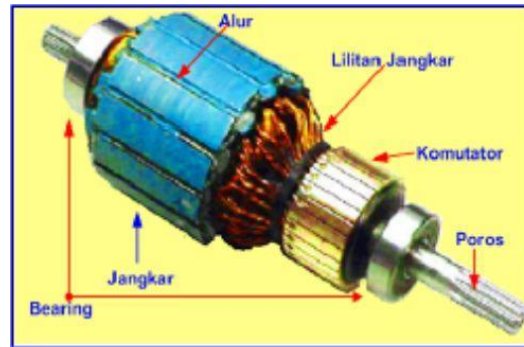
### 2. Motor Rotor Lilit

Motor lilit terdiri atas belitan fasa banyak, belitan ini dimasukkan ke dalam alur-alur inti rotor. Belitan ini sama dengan belitan stator, tetapi belitan selalu dihubungkan secara bintang. Tiga buah ujung-ujung belitan dihubungkan ke terminal-terminal sikat/cincin seret yang terletak pada poros rotor.

<sup>[1]</sup>Sumardjati, Prlh, dkk. 2008. *Teknik Pemanfaatan Tenaga Listrik Jilid 3*. Jakarta. Hal:410



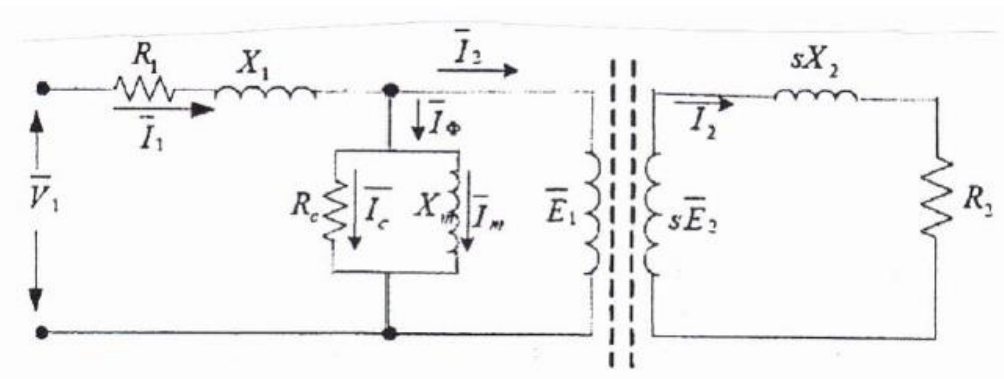
Pada jenis rotor lilit kita dapat mengatur kecepatan motor dengan cara mengatur tahanan belitan rotor tersebut. Pada keadaan kerja normal sikat karbon yang berhubungan dengan cincin seret tadi dihubungkan singkat. Motor induksi rotor lilit dikenal dengan sebutan Motor Induksi Slipring atau Motor Induksi Rotor Lilit.



Gambar 2.3 Rotor Lilit

#### 2.4 Rangkaian Ekuivalen Motor Induksi 3 Fasa

Kerja motor induksi seperti juga kerja transformator adalah berdasarkan prinsip induksi elektromagnetik. Oleh karena itu, motor induksi dapat dianggap transformator dengan rangkaian sekunder yang berputar.



Gambar 2.4 Rangkaian Pengganti Motor Induksi

Untuk menentukan rangkaian ekuivalen dari motor 3 fasa pertama-tama perhatikan keadaan pada stator. Gelombang fluks pada celah udara yang berputar sinkron membangkitkan GGL lawan 3 fasa yang seimbang di dalam fasa-fasa stator. Besarnya tegangan terminal stator berbeda dengan GGL lawan sebesar





jatuh tegangan pada Impedansi (  $Z$  ) bocor stator, sehingga dapat dinyatakan dengan persamaan berikut :

$$\bar{V}_1 = \bar{E}_1 + \bar{I}_1(R_1 + jX) \text{ Volt} \dots \dots \dots (2.3)$$

Dimana :

$\bar{V}_1$  = Tegangan terminal stator (Volt)

$\bar{E}_1$  = Ggl lawan yang dihasilkan oleh fluks celah udara resultan (Volt)

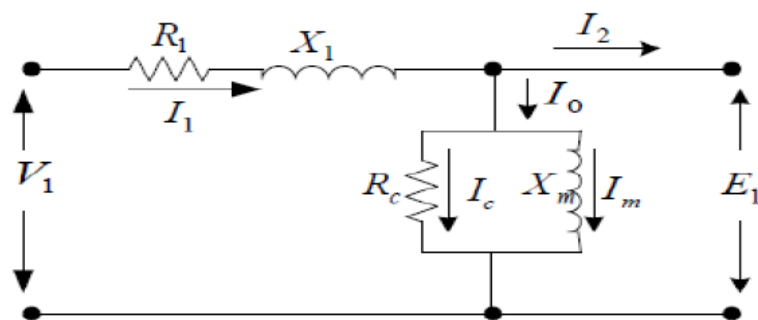
$\bar{I}_1$  = Arus Stator (Ampere)

$R_1$  = resistansi efektif stator (ohm)

$X_1$  = Reaktansi bocor stator (ohm)

Seperti halnya transformator, arus stator dapat dipecah menjadi 2 komponen, yaitu komponen beban dan komponen peneralan. Komponen beban  $I_2$  menghasilkan suatu fluks yang akan melawan fluks yang diakibatkan arus rotor.

Komponen peneralan  $I\Phi$  merupakan arus stator tambahan yang diperlukan untuk menghasilkan fluks celah udara resultan. Arus peneralan dapat dipecah menjadi komponen rugi-rugi inti  $I_c$  yang se-fasa dengan  $E_1$  dan komponen magnetisasi  $I_m$  yang tertinggal dari  $E_1$  sebesar  $90^\circ$ . Sehingga dapat dibuat rangkaian ekivalen pada stator seperti gambar dibawah ini :



Gambar 2.5 Rangkaian Ekivalen Stator

Pada rotor belitan, belitan yang dililit sama banyaknya dengan jumlah kutub dan fasa stator. Jumlah lilitan efektif tiap fasa pada lilitan stator banyaknya  $x$  jumlah lilitan rotor. Bandingkan efek magnetis rotor ini dengan yang terdapat pada rotor ekivalen magnetic yang mempunyai jumlah lilitan yang sama seperti stator. Untuk kecepatan dan fluks yang sama, hubungan antara tegangan  $E_{rotor}$



yang diimbaskan pada rotor yang sebenarnya dan tegangan  $E_{2s}$  yang diimbaskan pada rotor ekivalen adalah sebagai berikut :

$$\overline{E_{2s}} = a E_{rotor} \dots\dots\dots(2.4)$$

Bila rotor-rotor akan diganti secara magnetis, lilitan amper masing-masing harus sama dan hubungan antara arus rotor sebenarnya  $I_{rotor}$  dan arus  $I_{2s}$  pada rotor ekivalen haruslah :

$$\overline{I_{2s}} = \frac{I_{rotor}}{a} \dots\dots\dots(2.5)$$

Akibatnya hubungan antara Impedansi (  $Z$  ) bocor frekuensi slip  $Z_{2s}$  dari rotor ekivalen dan impedansi bocor frekuensi slip  $Z_{rotor}$  yang sebenarnya haruslah sebagai berikut :

$$Z_{2s} = \frac{\overline{E_{2s}}}{\overline{I_{2s}}} = \frac{a_2 \overline{E_{rotor}}}{I_{rotor}} = a^2 Z_{rotor} \text{ (ohm)} \dots\dots\dots(2.6)$$

Karena rotor terhubung singkat, hubungan fasor antara GGL frekwensi slip  $E_{2s}$  yang dibangkitkan pada phasa patokan dari rotor patokan dan arus  $I_{2s}$  pada phasa tersebut adalah :

$$\frac{\overline{E_{2s}}}{\overline{I_{2s}}} = Z_{2s} = R_2 + jsX_2 \dots\dots\dots(2.7)$$

Dimana :

$Z_{2s}$  = Impedansi bocor rotor frekuensi slip/fasa (ohm)

$R_2$  = Tahanan rotor (ohm)

$X_{2s}$  = Reaktansi bocor patokan pada frekuensi slip (ohm)

Reaktansi yang didapat pada persamaan (2.10) dinyatakan dalam cara yang demikian karena sebanding dengan frekuensi rotor dan slip. Jadi  $X_2$  didefinisikan sebagai harga yang akan dimiliki oleh reaktansi bocor pada rotor dengan patokan pada frekuensi stator.

Pada stator ada gelombang fluks yang berputar pada kecepatan sinkron. Gelombang fluks ini akan mengimbaskan tegangan pada rotor dengan frekuensi slip sebesar  $E_{2s}$  dan GGL lawan stator  $E_1$ . Bila bukan karena efek kecepatan, tegangan rotor akan sama dengan tegangan stator karena lilitan rotor identik dengan lilitan stator. Kecepatan relative gelombang fluks terhadap rotor adalah s kali kecepatan stator, hubungan antara GGL efektif pada stator dan rotor adalah:



$$\overline{E}_{2s} = s\overline{E}_2 \dots\dots\dots(2.8)$$

Gelombang fluks magnetik pada rotor dilawan oleh fluks magnetik yang dihasilkan komponen beban I<sub>2</sub> dari arus stator dan karenanya untuk harga efektifnya adalah :

$$\overline{I}_{2s} = \overline{I}_2 \dots\dots\dots(2.9)$$

dengan membagi persamaan (2.7) dengan persamaan (2.8) didapatkan :

$$\frac{\overline{E}_{2s}}{I_{2s}} = \frac{s\overline{E}_2}{\overline{I}_2} \dots\dots\dots(2.10)$$

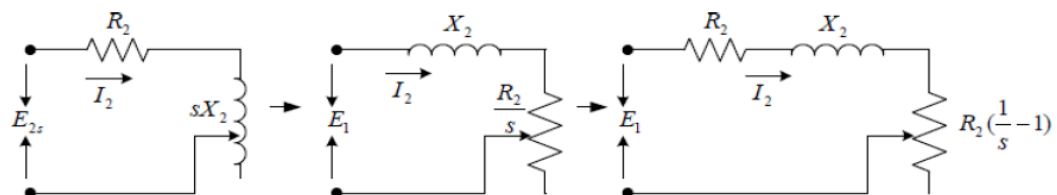
didapat hubungan antara persamaan (2.8) dengan persamaan (2.9), yaitu :

$$\frac{\overline{E}_{2s}}{I_{2s}} = \frac{s\overline{E}_2}{\overline{I}_2} = R_2 + jsX_2 \dots\dots\dots(2.11)$$

Dengan membagi persamaan (2.10) dengan S, maka di dapat :

$$\frac{\overline{E}_{2s}}{I_{2s}} = \frac{s\overline{E}_2}{\overline{I}_2} = \frac{R_2}{s} + jsX_2 \dots\dots\dots(2.12)$$

Dari persamaan (2.8), (2.9) dan (2.12) maka dapat digambarkan rangkaian ekivalen pada rotor seperti pada gambar dibawah ini :

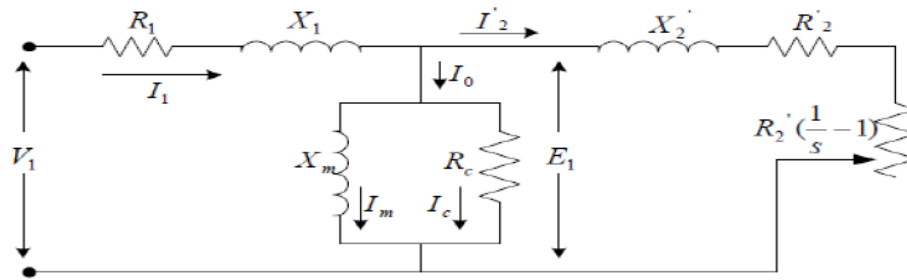


Gambar 2.6 Rangkaian Ekivalen Rotor

$$\frac{R_2}{s} = \frac{R_2}{s} + R_2 - R_2$$

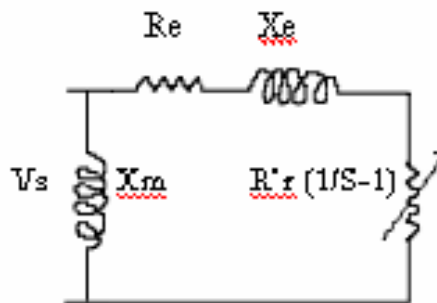
$$\frac{R_2}{s} = R_2 + R\left(\frac{1}{s} - 1\right) \dots\dots\dots(2.13)$$

Dari penjelasan mengenai rangkaian ekivalen pada stator dan rotor diatas, maka dapat dibuat rangkaian ekivalen motor induksi 3 phasa pada masing-masing phasanya dan untuk mempermudah perhitungan maka rangkaian ekivalen dilihat dari sisi stator. Seperti pada gambar dibawah ini :



Gambar 2.7 Rangkaian Ekivalen Motor Induksi Sisi Stator

Dari rangkaian ekivalen tersebut, dapat di sederhanakan menjadi rangkaian ekuivalent motor induksi sebagai berikut.



Gambar 2.8 Rangkaian Ekivalen Motor Induksi

### 2.5 Prinsip Kerja Motor Induksi 3 Fasa<sup>[4]</sup>

Adapun prinsip kerja motor induksi (tiga fasa) mengikuti langkah-langkah sebagai berikut :

- a. Apabila catu daya arus bolak-balik tiga fasa dihubungkan pada kumparan stator (jangkar) maka akan timbul medan putar
- b. Medan putar stator tersebut akan memotong batang konduktor pada rotor
- c. Akibatnya pada kumparan rotor akan timbul tegangan induksi (GGL) sebesar :

$$E^2_s = 4,44 \cdot f^2 \cdot N^2 \cdot \phi_m \dots \dots \dots (2.14)$$

Dimana :

$E^2_s$  = Tegangan induksi pada saat rotor berputar (Volt)

$N^2$  = Putaran rotor (Rpm)

<sup>[4]</sup>Zuhal dan Zhanggischan. 2004. Prinsip Dasar ELEKTROTEKNIK. Gramedia, Jakarta. Hal:690



$f^2$  = Frekuensi rotor (Hz)

$\phi_m$  = Fluks motor (Wb)

- d. Karena kumparan rotor merupakan rangkaian tertutup maka  $E^2_s$  akan menghasilkan arus (I).
- e. Adanya arus (I) dalam medan magnet akan menimbulkan gaya F pada rotor.
- f. Bila kopel awal yang dihasilkan oleh gaya F pada rotor cukup besar untuk menggerakkan beban, maka rotor akan berputar searah dengan medan putar stator.
- g. Tegangan induksi terjadi karena terpotongnya konduktor rotor oleh medan putar, artinya agar terjadi tegangan induksi maka diperlukan adanya perbedaan kecepatan medan putar stator ( $N_s$ ) dengan kecepatan medan putar rotor ( $N_r$ ).
- h. Perbedaan kecepatan antara  $N_s$  dan  $N_r$  disebut Slip (S)

$$S = \frac{(N_s - N_r)}{N_s} \times 100\% \dots\dots\dots (2.15)$$

Dimana :

S = Slip motor (%)

$N_s$  = Medan putar stator (Rpm)

$N_r$  = Medan putar rotor (Rpm)

- i. Bila  $N_r = N_s$  maka tegangan tidak akan terinduksi dan arus tidak akan mengalir, dengan demikian kopel tidak akan ada dan motor tidak berputar, kopel motor akan ada kalau ada perbedaan antara  $N_r$  dengan  $N_s$ .  $N_r < N_s$ .

## 2.6 Torsi Motor Induksi

Secara umum torsi merupakan gaya yang digunakan untuk menggerakkan sesuatu dengan jarak dan arah tertentu. Dari penjelasan tersebut, maka rumusan torsi adalah sebagai berikut :

$$\tau = \frac{5252 \times hp}{n_r} \dots\dots\dots (2.16)$$

dimana :

$\tau$  = Torsi (N.m)



$hp$  = horse power (watt)

$n_r$  = Kecepatan putaran rotor (rpm)

sedangkan hubungan torsi terhadap daya pada sebuah motor listrik adalah

$$P_{\text{out}} = \tau \times \omega_r \dots\dots\dots(2.17)$$

dimana :

$P_{\text{out}}$  = Daya Keluaran

$\tau$  = Torsi (N.m)

$\omega_r$  = Kecepatan sudut rotor (Rad/s)

Untuk motor listrik, kecepatan sudut rotor didapatkan berdasarkan persamaan berikut :

$$\omega_r = \frac{2 \times \pi \times n_r}{60} \dots\dots\dots(2.18)$$

dimana :

$\omega_r$  = Kecepatan sudut rotor (Rad/s)

$n_r$  = Kecepatan putaran rotor (rpm)

$\pi$  = 3,14

atau dapat menggunakan persamaan seperti :

$$P_{\text{out}} = P_w \times \eta_{\text{pompa}} \dots\dots\dots(2.19)$$

Dimana :

$P_{\text{out}}$  = Daya output motor

$P_w$  = Daya output pompa

$\eta_{\text{pompa}}$  = Effisiensi pompa (*nameplate*)

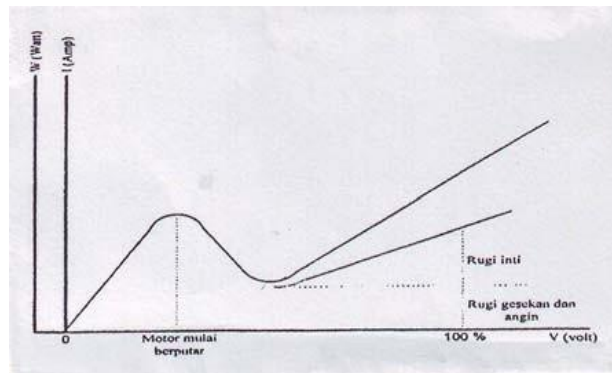
## 2.7 Karakteristik Motor Induksi

Secara umum motor induksi yang baik mempunyai standar bentuk karakteristik tertentu. Tiap - tiap motor mempunyai karakteristik sendiri - sendiri. Dibawah ini disebutkan beberapa karakteristik yang menggambarkan hubungan antara suatu parameter dan mesin yang lain, yaitu :



### 2.7.1 Karakteristik Beban Nol

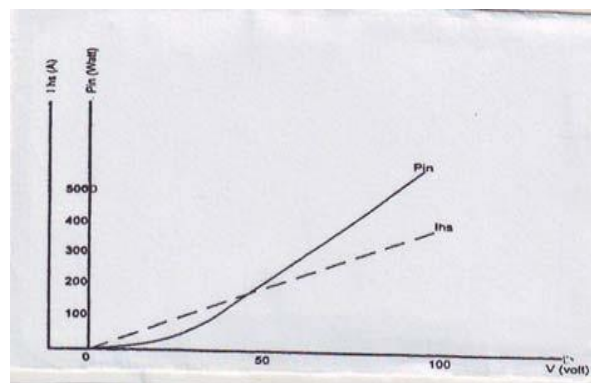
Karakteristik beban nol adalah karakteristik yang menggambarkan hubungan antara tegangan ke motor dengan arus daya  $\cos \phi$  motor pada keadaan tanpa beban, jadi putaran mendekati sinkron atau sama.



Gambar 2.8 Karakteristik Beban Nol

### 2.7.2 Karakteristik Rotor yang diblok

Karakteristik motor yang diblok adalah karakteristik yang menggambarkan hubungan antara tegangan masuk dan arus yang masuk,  $\cos \phi$ , daya masuk. Seperti yang ditampilkan pada gambar dibawah ini :



Gambar 2.9 Karakteristik Rotor yang Diblok

### 2.7.3 Karakteristik Start

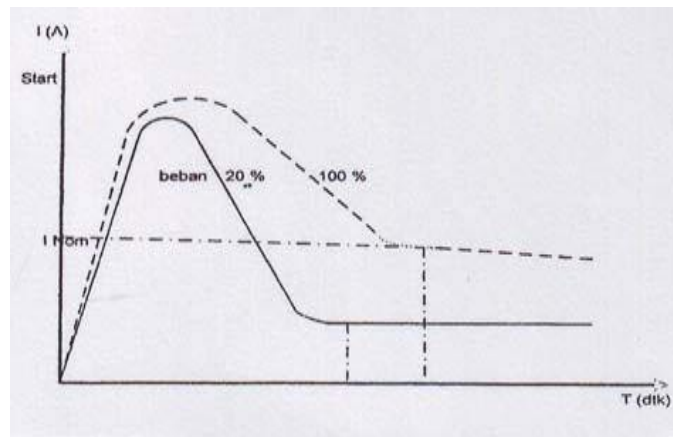
Karakteristik start ini dipakai untuk menggambarkan hubungan antara waktu dan arus. Putaran untuk macam – macam beban pada tegangan masuk konstan. Dari gambar dibawah berikut (Gambar 2.10) dapat dijelaskan bahwa:

1. Jika waktu start dari motor induksi makin lama, maka pemanas pada belitan akan lebih besar pula pada elemen pengaman. Hal ini akan berpengaruh



terhadap lifetime darimotor.

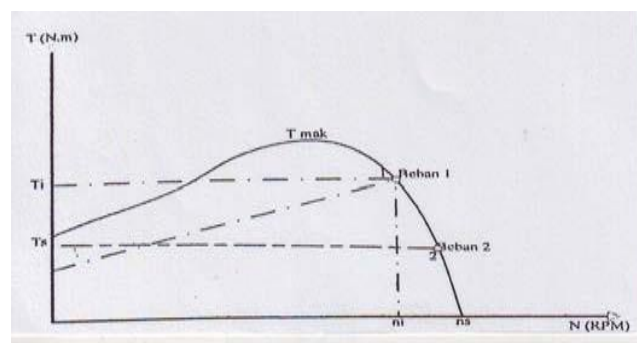
2. Arus akhir ke motor lebih tinggi.
3. Putaran akhir motor akan lebih rendah.



Gambar 2.10 Karakteristik Start

#### 2.7.4 Karakteristik Kopel dan Putaran

Daerah kerja motor terletak pada daerah perputaran mendekati  $n_s$ . Kopel lawan beban 1 dan 2 pada waktu start  $< T_s$  maka motor dapat distart, masing-masing dengan titik kerja 1 (kopel kerja =  $T_1$  dan putaran kerja  $n_1$ ) dan titik kerja 2. Bila kopel lawan beban pada saat start  $> T_s$  maka motor tidak dapat distart. Selama motor belum berputar, arus motor tinggi. Seperti yang terlihat pada gambar 2.11 berikut ini :



Gambar 2.11 Karakteristik Kopel dan Putaran





## 2.8 Cara – Cara Menentukan Rugi – Rugi Pada Motor<sup>[5]</sup>

Rugi – rugi motor listrik sebagian dapat ditemukan dengan cara konvensional yaitu dengan percobaan beban nol dan percobaan block rotor (hanya untuk motor arus bolak – balik). Percobaan beban nol dapat menentukan rugi – rugi rotasi motor. Pada keadaan beban nol, seluruh daya listrik input motor digunakan untuk mengatasi rugi – rugi inti dan rugi – rugi mekanik.

Rugi – rugi listrik motor dapat ditentukan yaitu pada tahanan DC, tahanan belitan dapat langsung diukur pada terminal belitan jangkar dan belitan penguat secara pengukuran DC, yaitu dengan mengukur tegangan dan arus dengan sumber DC pada belitan tersebut, atau dengan menggunakan ohm meter (jembatan wheatstone).

Pada motor AC, tahanan equivalen motor dapat ditentukan dengan percobaan block rotor (hubungan singkat), dimana pada keadaan ini rangkaian equivalen motor adalah sama dengan rangkaian equivalen hubung singkat dari suatu transformator. Jadi daya pada keadaan ini merupakan rugi – rugi tahanan atau belitan dan pada keadaan ini rugi – rugi inti dapat diabaikan karena tegangan hubung singkat relatif kecil dibandingkan dengan tegangan nominalnya.

Rugi – rugi stray load adalah rugi – rugi yang paling sulit ditukur dan berubah terhadap beban motor. Rugi – rugi ini ditentukan sebagai rugi – rugi sisa (rugi – rugi pengujian dikurangi rugi – rugi konvensional). Rugi – rugi pengujian adalah daya input dikurangi daya output. Rugi – rugi konvensional adalah jumlah dari rugi – rugi inti, rugi – rugi mekanik, rugi – rugi belitan. Rugi – rugi stray load juga dapat ditentukan dengan anggapan kira – kira 1% dari daya output dengan kapasitas daya 150 Kw atau lebih. Dan untuk motor – motor yang lebih kecil dari itu dapat diabaikan.

## 2.9 Rugi – Rugi pada Motor Induksi

Seperti kita ketahui bahwa motor – motor listrik adalah suatu alat untuk mengkonversikan energi listrik menjadi energi mekanis. Keadaan ideal dalam sistem konversi energi, yaitu mempunyai daya output tepat sama dengan daya

<sup>[5]</sup>Lister, Eugene.1988.Mesin dan Rangkaian Listrik . Edisi Keenam, Jakarta : Erlangga. Hal : 227



input yang dapat dikatakan efisiensi 100%. Tetapi pada keadaan yang sebenarnya, tentu ada kerugian energi yang menyebabkan efisiensi dibawah 100%. Dalam sistem konversi energi elektro mekanik yakni dalam operasi motor – motor listrik terutama pada motor induksi, total daya yang diterima sama dengan daya yang diberikan, ditambah dengan kerugian daya yang terjadi, atau :

$$P_{in} = P_{out} + P_{rugi-rugi} \dots\dots\dots (2.20)$$

Dimana :

$P_{in}$  : Total daya yang diterimamotor

$P_{out}$  : Daya yang diterima motor untukmelakukankerja

$P_{rugi-rugi}$  : Total kerugian daya yang dihasilkan olehmotor

Motor listrik tidak pernah mengkonversikan semua daya yang diterima menjadi daya mekanik, tetapi selalu timbul kerugian daya yang semuanya berubah menjadi energi panas yang terbuang.

Efisiensi motor listrik dapat didefinisikan dari bentuk diatas, sebagai perbandingan dimana :

$$\text{Efisiensi } (\eta) = \frac{P_{out}}{P_{in}} \times 100 \% \dots\dots\dots (2.21)$$

$$= \frac{P_{in} - P_{rugi-rugi}}{P_{in}} \times 100 \% \dots\dots\dots (2.22)$$

Dimana :

$\eta$  : Efisiensi (%)

$P_{in}$  : Total daya yang diterimamotor

$P_{out}$  : Daya yang diterima motor untukmelakukankerja

$P_{rugi-rugi}$  : Total kerugian daya yang dihasilkan olehmotor

Dari persamaan diatas, perlu dipelajari faktor – faktor yang menyebabkan efisiensi selalu dibawah 100%. Untuk itu perlu diketahui kerugian daya apa saja yang timbul selama motor beroperasi.

1. Belitan dalam motor yang dinamakan rugi–rugi listrik (Rugi – rugi belitan).
2. Kerugian daya yang timbul langsung karena putaran motor, yang dinamakan rugi – rugirotasi.

Rugi – rugi rotasi ini terbagi menjadi dua jenis yaitu:



Rugi – rugi mekanis akibat putaran.

Rugi – rugi inti besi akibat kecepatan putaran dan fluks medan.

Tabel 2.1 Jenis Rugi Motor Induksi 3 Fasa (BEE India)

Jenis Rugi - rugi	Persentase rugi – rugi total
Rugi – rugi tetap atau rugi – rugi inti	25
Rugi – rugi variable : rugi – rugi pada stator	34
Rugi – rugi variable : rugi – rugi pada rotor	21
Rugi – rugi gesekan	15
Rugi – rugi beban menyimpang ( <i>stray load</i> )	5

### 2.9.1 Rugi – Rugi Inti

Rugi – rugi inti diperoleh pada besi magnetis didalam stator dan rotor akibat timbulnya efek histeris dan arus pusar (eddy current). Timbulnya rugi – rugi inti, ketika besi jangkar atau struktur rotor mengalami perubahan fluks terhadap waktu. Rugi – Rugi ini tidak tergantung pada beban, tetapi merupakan fungsi dari pada fluks dan kecepatan motor. Pada umumnya rugi – rugi inti berkisar antara 20 – 25% dari total kerugian daya motor pada keadaannominal.

Rugi – rugi arus eddy tergantung pada kuadrat dari kerapatan fluks, frekuensi dan ketebalan dari lapisan. Pada keadaan mesin normal besarnya dapat didekati dengan :

$$P_c = K_c(B_{maks} \cdot f \cdot T)^2 \dots\dots\dots (2.23)$$

Dimana :

T = Tebal lapisan

$B_{maks}$  = Kerapatan fluksmaksimum

f = Frekuensi

$K_c$  = Ketetapan pembanding

Harga  $K_c$  tergantung pada satuan yang digunakan, volume besi dan resistensi vitas besi. Ragam dari rugi – rugi histerisis dapat dinyatakan dalam bentuk persamaan secara empiris saja.



Pada mesin induksi, Rugi – rugi intinya terdapat di stator dan rotor hampir boleh diabaikan karena frekuensi di rotor relatif kecil. Jadi total rugi – rugi inti sesuai tabel adalah sebagai berikut :

$$P_i = P_{\text{rugi-rugi}} \times 0,25 \dots\dots\dots (2.24)$$

Dimana :

$$P_i = \text{Rugi} - \text{Rugi Inti}$$

$$P_{\text{rugi-rugi}} = \text{rugi} - \text{rugi total}$$

### 2.9.2 Rugi – rugi Mekanik

Rugi – rugi gesekan dan angin adalah energi mekanik yang dipakai dalam motor listrik untuk menanggulangi gesekan bantal poros, gesekan sikat melawan komutator atau slip ring, gesekan dari bagain yang berputar terhadap angin, terutama pada daun kipas pendingin. Kerugian energi ini selalu berubah menjadi panas berubah menjadi panas seperti pada semua rugi – rugi lainnya.

Rugi – rugi mekanik dianggap konstan dari beban nol hingga beban penuh dan ini adalah masuk akal tetapi tidak sepenuhnya tepat seperti halnya pada rugi – rugi inti. Macam – macam ketidak tepatan ini dapat dihitung dalam rugi – rugi stray load. Rugi – rugi mekanik biasanya berkisar antara 10 – 15% dari total rugi – rugi daya motor pada keadaan bebannominal.

$$P_m = P_{\text{rugi-rugi}} \times 0,15 \dots\dots\dots (2.25)$$

Dimana :

$$P_m = \text{Rugi} - \text{Rugi mekanik}$$

$$P_{\text{rugi-rugi}} = \text{daya rugi} - \text{rugi total}$$

### 2.9.3 Rugi – Rugi Belitan

Rugi – rugi belitan sering disebut rugi – rugi tembaga tetapi pada saat sekarang sudah tidak begitu. Banyak motor listrik, terutama motor ukuran sangat kecil diatas 750 W, mempunyai belitan stator dari kawat alumunium yang lebih tepat disebut rugi – rugi  $I^2R$  yang menunjukkan besarnya daya yang berubah menjadi panas oleh tahanan dari konduktor tembaga atau aluminium. Total kerugian  $I^2R$  adalah jumlah dari rugi – rugi  $I^2R$  primer (stator) dan rugi – rugi  $I^2R$



sekunder (rotor), termasuk rugi –rugi kontak sikat pada motor AC belitan dan motor DC.

Rugi – rugi  $I^2R$  dalam belitan sebenarnya tidak hanya tergantung pada arus, tetapi juga pada tahanan belitan di bawah kondisi operasi. Sedang tahanan efektif dari belitan selalu berubah dengan perubahan temperatur, skin effect dan sebagainya. Sangat sulit untuk menentukan nilai yang sebenarnya dari tahanan belitan dibawah kondisi operasi. Kesalahan pengukuran kerugian belitan dapat dimasukkan ke dalam kerugian stray load. Pada umumnya rugi – rugi belitan ini berkisar antara 55 - 60% dari total kerugian motor pada keadaan beban nominal.

$$P_b = P_{\text{rugi – rugi}} \times 0,55 \dots\dots\dots(2.26)$$

Dimana :

$$P_b = \text{Rugi – Rugi belitan}$$

$$P_{\text{rugi – rugi}} = \text{Rugi – rugi total}$$

#### 2.9.4 Rugi – Rugi *Stray Load*

Kita telah melihat bahwa beberapa macam kerugian selalu dianggap konstan dari keadaan beban nol hingga beban penuh walaupun kita tahu bahwa rugi – rugi tersebut sebenarnya berubah, secara kecil terhadap beban. Sebagai tambahan, kita tidak dapat menghitung berapa besar kerugian ini seperti yang diakibatkan oleh perubahan fluks terhadap beban, skin effect, geometri konduktor sehingga arus terbagi sedikit tidak merata dalam konduktor bertambah, mengakibatkan penambahan tahanan konduktor dan karena itu rugi – rugi konduktor harus bertambah. Dari semua kerugian yang relatif kecil ini, baik dari sumber yang di ketahui maupun yang tidak diketahui, disatukan menjadi rugi – rugi stray load yang cenderung bertambah besar apabila beban meningkat (berbanding kuadrat dengan arus beban).



Tabel 2.2 Persentase Rugi - rugi Load

<i>Machine Rating KW</i>	<i>Stray Load Loss Percent of Rated Load</i>
1 – 90	1,8%
91 – 375	1,5 %
376 – 1850	1,2%
1851 and greater	0,9%

Pada umumnya kerugian ini berkisar 1 – 5 % dari total kerugian daya motor pada keadaan beban nominal.

$$P_s = P_{\text{rugi-rugi}} \times 0,05 \dots\dots\dots(2.27)$$

Dimana :

$$P_s = \text{Rugi – Rugi belitan}$$

$$P_{\text{rugi-rugi}} = \text{Rugi – rugi total}$$

## 2.10 Pompa<sup>[6]</sup>

Pompa adalah mesin yang digunakan untuk memindahkan fluida dari suatu tempat yang rendah ke tempat yang lebih tinggi, atau dari suatu tempat yang bertekanan rendah ke tempat yang bertekanan lebih tinggi dengan melewati fluida tersebut pada sistem perpipaan. Dengan demikian dalam instalasi pompa, peralatan yang diperlukan adalah :

1. Pompa
2. Pipa hisap dan pipa tekan,
3. Alat – alat bantu lainnya.

Sebenarnya teori dasar untuk pompa adalah sama dengan teori dasar untuk turbin air. Yang membedakan adalah bahwa pada turbin air, tinggi jatuh diubah menjadi daya pada poros. Pada pompa, daya pada poros digunakan untuk menaikkan air ke tingkat energi atau tekanan atau tinggi kenaikan yang lebih besar melalui sudu – sudu pada roda jalan. Didalam roda jalan fluida mendapat percepatan sehingga fluida tersebut mempunyai kecepatan mengalir keluar dari

<sup>[6]</sup> Pudjanarsa, A., dan Nursuhud, D., 2008. Mesin Konversi Energi Edisi Revisi. Penerbit Andi, Yogyakarta. Hal:169-170



sudu – sudu roda jalan. Kecepatan keluar fluida ini kemudian berkurang dan berubah menjadi tinggi kenaikan (*head*)  $H$  di dalam sudu – sudu pengarah atau di dalam rumah keong.

Didalam saluran pipa keluar, ketika mengalir fluida akan bergesekan dengan dinding pipa dan menimbulkan kerugian head sehingga tinggi kenaikan yang diinginkan akan berkurang. Untuk mengatasi hal ini maka kecepatan aliran fluida harus dibatasi. Dengan demikian juga kecepatan keliling roda jalan.

## 2.11 Klasifikasi Pompa

Pompa dapat diklasifikasikan atas dasar :

1. Cara memindahkan fluidanya,
2. Kondisi kerja pompa
3. Jenis penggerakannya,
4. Sifat zat cair yang dipindahkan.

### 2.11.1 Klasifikasi Pompa Berdasar Cara Memindahkan Fluidanya

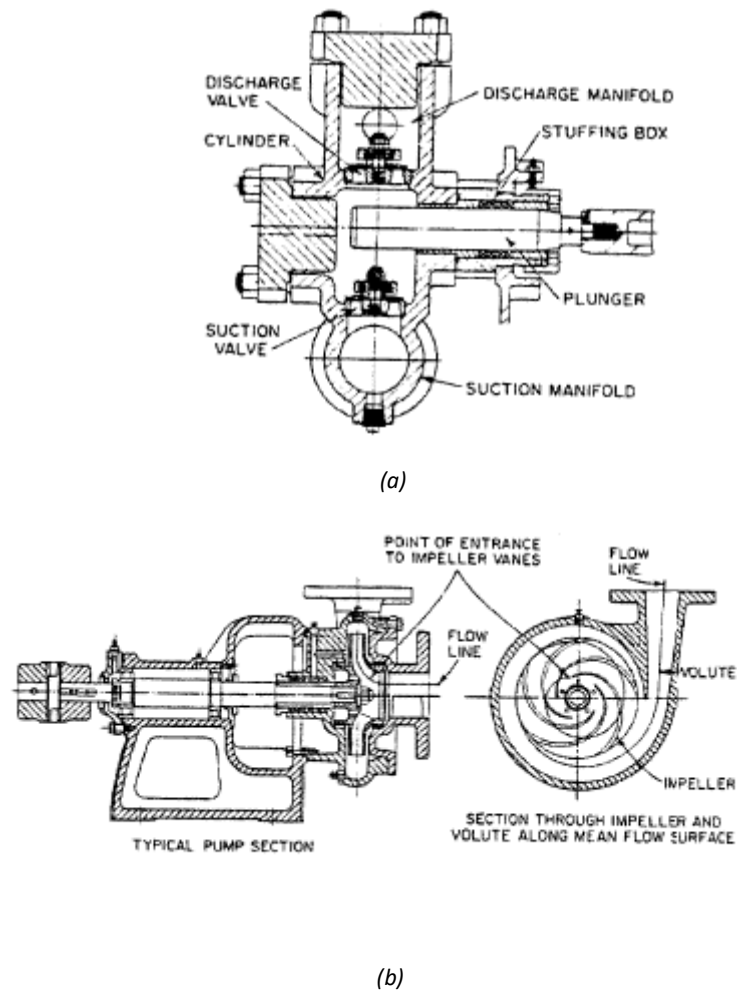
Menurut cara memindahkan fluidanya, pompa dapat dibedakan atas :

#### 1. *Positive Displacement Pump (Displacement Pump)*

*Displacement pump* adalah pompa dengan volume ruangan yang berubah secara periodik dari besar ke kecil atau sebaliknya. Pada waktu pompa bekerja, energi yang dimasukkan ke fluida adalah energi potensial sehingga fluidanya berpindah dari volume per volume.

#### 2. *Non – Positive Displacement Pump (Dynamic Pump)*

Pada pompa jenis *dynamic*, volume ruangnya tidak berubah. Waktu pompa bekerja, energi yang dimasukkan ke dalam fluida adalah energi kinetik sehingga perpindahan fluida terjadi akibat adanya perubahan kecepatan.



Gambar 2.12 (a)( Pompa Plunyer) (b) ( Pompa Sentrifugal)

### 2.11.2 Klasifikasi Pompa Berdasar Kondisi Kerja Pompa

Menurut kondisi kerjanya, pompa dapat dibedakan atas :

- a. Kondisi hisap dan tekan
- b. Kondisi sistem *siphon*

### 2.11.3 Klasifikasi Pompa Berdasar Jenis Penggeraknya

- a. Pompa tangan (*hand driven pump*),
- b. Pompa mekanis (dengan penggerak mesin uap, motor bakar maupun motor listrik).





#### 2.11.4 Klasifikasi Pompa Berdasar Sifat Zat Cair yang Dipindahkan

- a. Pompa air panas dan dingin,
- b. Pompa panas berlumpur,
- c. Pompa untuk cairan kental,
- d. Pompa untuk cairan korosif,
- e. Pompa minyak: bensin, solar, residu.

#### 2.12 Pompa Sentrifugal

Pompa sentrifugal merupakan salah satu pompa hidroluk yang paling umum ditemui. Penggunaan pompa sentrifugal secara luas dikarenakan kemampuan untuk membangkitkan head yang tinggi, dan konstruksi yang beragam sesuai kebutuhan pemakaian. Pompa sentrifugal digunakan untuk mengalirkan fluida alir dengan kapasitas yang lebih kecil dan tekanan yang tinggi.

Impeller yang digerakkan oleh poros memberikan energi kepada fluida alir yang diawali dengan percepatan fluida melewati sudu putar. Fluida pada awalnya memasuki rumah pompa searah dengan sumbu poros . karena putaran dari sudu – sudu impeller (*blade*), fluida, yang berada diantara sudu ikut berputar dan mengalami percepatan tangensial dan radial sehingga mengalir keluar menuju volute. secara bersamaan pergerakan fluida pada sisi masuk impeller menciptakan tekanan isap, dan mendorong fluida pada pipa isap untuk mengalir secara kontinu.

Fluida yang mengalir melewati volute telah memiliki tinggi tekan total yang lebih besar dari fluida pada sisi isap. Tinggi tekan total ini terdiri dari komponen tekanan, kecepatan, dan ketinggian.

$$H = \frac{\rho}{\gamma} + \frac{v^2}{2g} + Z \dots\dots\dots (2.28)^{[7]}$$

Dimana :

$H$  = Tinggi tekan total (m)

$\rho$  = Tekanan statis (Pa)

$\gamma$  = Berat jenis fluida (kg/m<sup>2</sup>.s)

$v$  = Kecepatan rata – rata fluida (m/s)

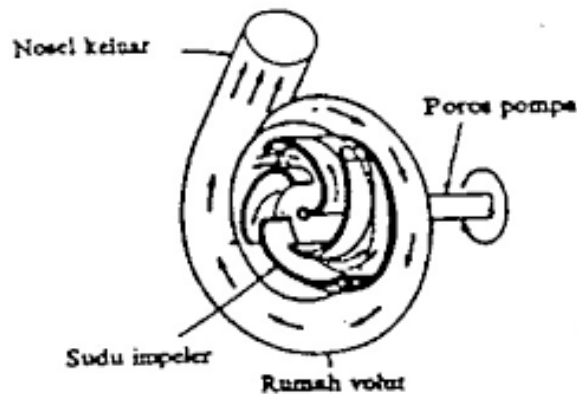
<sup>[7]</sup> Harinaldi., dan Budiarmo., 2015. Sistem Fluida Prinsip Dasar dan Penerapan Mesin FLuida. Penerbit Erlangga, Jakarta. Hal:52



$g$  = Percepatan gravitasi (m/s)

$Z$  = Ketinggian (m)

Pompa sentrifugal, seperti diperlihatkan dalam Gambar 2.9. , mempunyai sebuah impeller (baling – baling) untuk mengangkat zat cair dari tempat yang lebih rendah ke tempat yang lebih tinggi.



Gambar 2.13 Bagan Aliran Fluida di Dalam Pompa Sentrifugal<sup>[8]</sup>

Daya dari luar diberikan kepada poros pompa untuk memutar impeller di dalam zat cair. Maka zat cair yang ada di dalam impeller, oleh dorongan sudu – sudu ikut berputar. Karena timbul gaya sentrifugal maka zat cair mengalir dari tengah impeller ke tinggi. Demikian pula head kecepatannya bertambah besar karena zat cair mengalami percepatan. Zat cair yang keluar dari impeller ditampung oleh saluran berbentuk volut (spiral) di keliling impeller dan disalurkan ke luar pompa melalui nosel. Di dalam nosel ini sebagian head kecepatan aliran diubah menjadi menjadi head tekanan.

Jadi impeller pompa berfungsi memberikan kerja kepada zat cair sehingga energi yang dikandungnya menjadi bertambah besar. Selisih energi per satuan berat atau head total zat cair antara flens isap dan flens keluar pompa disebut head total pompa.

Dari uraian di atas jelas bahwa pompa sentrifugal dapat mengubah energi mekanik dalam bentuk kerja poros menjadi energi fluida. Energi inilah yang

<sup>[8]</sup>Sularso.(2006).*Pompa dan Kompresor*, Jakarta :Pradnya Paramita. Hal:4



mengakibatkan pertambahan head tekanan, head kecepatan, dan head potensial pada zat cair yang mengalir kontinyu.

Pada sebuah mesin listrik yang digunakan sebagai motor pompa, daya listrik yang dihasilkan ditentukan oleh beberapa faktor antara lain :

$A$  = Luas Penampang pipa ( $m^2$ )

$\rho$  = Massa jenis cairan ( $kg/m^3$ )

$Q$  = Debit aliran ( $m^3/s$ )

$V$  = Kecepatan aliran ( $m/s$ )

Debit aliran pada pompa adalah luas penampang pipa yang digunakan dikali dengan kecepatan aliran cairan yang dipompakan pada pipa tersebut dan secara teoritis dirumuskan dengan :

$$Q = A \cdot V \dots \dots \dots (2.29)$$

Dimana :

$Q$  = Debit aliran ( $m^3/s$ )

$V$  = Kecepatan aliran ( $m/s$ )

$A$  = Luas Penampang pipa ( $m^2$ )

nilai luas penampang ini dapat dicari dengan menggunakan rumus berikut ini :

$$A = \pi \cdot r^2 \dots \dots \dots (2.30)$$

dimana :

$A$  = Luas penampang ( $m^2$ )

$\pi$  = Konstanta (3,14)

$r$  = Jari – jari lingkaran ( $m$ )

### 2.13 Unjuk Kerja Pompa (*Pump Performance*)<sup>[6]</sup>

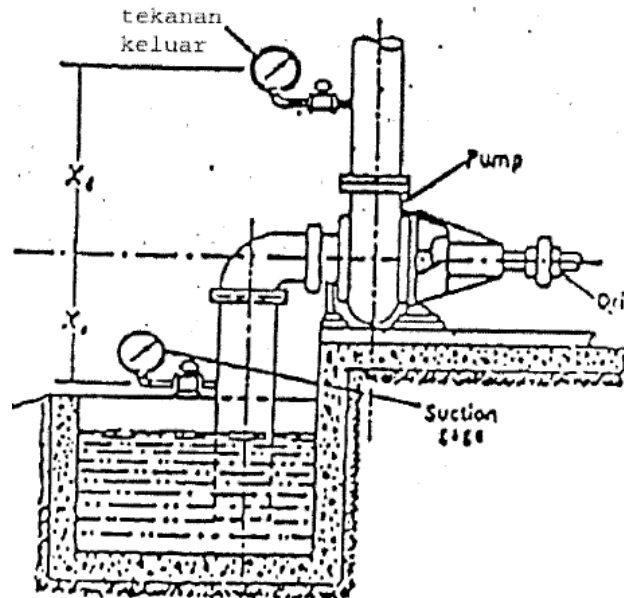
Unjuk kerja pompa umumnya dinyatakan oleh berbagai parameter:

1. Kapasitas pompa menyatakan jumlah zat cair yang dihasilkan, dinyatakan dalam gallon/menit,  $ft^3$ /menit,  $m^3$ /menit. Untuk pompa sentrifugal, kapasitasnya tergantung putaran poros. Untuk pompa sentrifugal, kapasitasnya tergantung putaran poros. Untuk pompa torak

<sup>[6]</sup>Pudjanarsa, A., dan Nursuhud, D., 2008. Mesin Konversi Energi Edisi Revisi. Penerbit Andi, Yogyakarta. Hal:175



dan plunyer, hasil pengisian tidak sebesar volume langkahnya mengingat terjadinya slip, yang faktornya sebesar  $3 \div 25\%$ .



Gambar 2.14 Instalasi Sistem Pompa dan Perpipaan

2. Efisiensi Volumetrik merupakan perbandingan antara volume fluida yang dipindahkan dengan volume saja. Seharusnya yang dipindahkan pada pompa torak adalah sepanjang volume langkah.
3. Head total (efektif) ; head efektif pompa yang tersedia harus dapat mengalirkan fluida sejumlah yang dibutuhkan.

Head efektif dicari dengan persamaan :

$$H_{ef} = \frac{P_d - P_s}{\gamma} + H_Z + \Sigma H_s + \Sigma H_d + \frac{V_d^2 - V_s^2}{2g} \dots \dots \dots (2.31)$$

Di mana :

$H_{ef}$  = Head efektif ( m )

$P_d$  = Tekanan pada *reservoir* tekan (  $\text{kgf/m}^2$  )

$P_s$  = Tekanan pada *reservoir* hisap (  $\text{kgf/m}^2$  )

$\gamma$  = Berat jenis fluida (  $\text{kg/m}^3$  )

$H_Z$  = Tinggi kenaikan statis ( m )

$\Sigma H_s$  = Kerugian head pipa hisap ( m )

$\Sigma H_d$  = Head loss pipa tekanan ( m )

$V_d$  = Kecepatan aliran pada pipa tekanan ( m/s )



$V_s$  = Kecepatan aliran pada pipa hisap (m/s)

$g$  = Percepatan gravitasi (9,81 m/s<sup>2</sup>)

4. Daya air (*water horse power*, WHP) adalah energi yang secara efektif diterima pompa per satuan waktu yang dinyatakan oleh :

$$P_w = \frac{\rho \times g \times Q \times H}{1000} \dots\dots\dots(2.32)$$

Di mana :

WHP = Daya air (KW)

$Q$  = Kapasitas air (m<sup>3</sup>/s)

$H_{ef}$  = Head efektif (m)

$\gamma$  = Berat jenis air (N/m<sup>3</sup>)

$\rho$  = Massa jenis air (958 kg/m<sup>3</sup> pada suhu 100°C)

$g$  = Percepatan gravitasi (9,81 m/s)

atau dapat menggunakan persamaan seperti :

$$P_w = 0,163 \times \gamma \times Q \times H \dots\dots\dots(2.33)^{[8]}$$

Di mana :

$\gamma$  = Berat air per satuan volume (kgf/l)

$Q$  = Kapasitas air (m<sup>3</sup>/min)

$H$  = Head total pompa (m)

$P_w$  = Daya air (KW)

5. Daya pompa adalah daya untuk menggerakkan pompa yang besarnya sama dengan daya air ditambah kerugian daya dalam pompa dinyatakan sebagai:

$$SHP = \frac{WHP}{\eta_p} \dots\dots\dots(2.34)$$

Dimana :

SHP = Daya poros (*shaft horse power*) pompa (KW).

WHP = Daya air (*water horse power*) (KW).

<sup>[8]</sup>Sularso.(2006).Pompa dan Kompresor, Jakarta :Pradnya Paramita. Hal:53



$\eta_p$  = Efisiensi pompa (diperoleh dari grafik atau sebagai fungsi kecepatan spesifik dan kapasitas )

atau dapat menggunakan persamaan seperti :

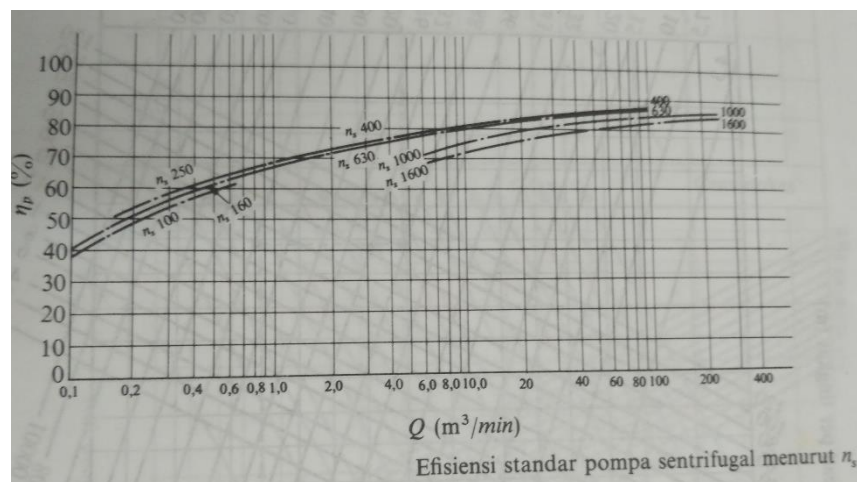
$$P = \frac{P_w}{\eta_p} \dots\dots\dots (2.35)^{[8]}$$

Dimana :

P = Daya poros sebuah (KW)

$\eta_p$  = Efisiensi pompa (pecahan)

Harga – harga standar efisiensi pompa  $\eta_p$  diberikan dalam Gambar 2.11. efisiensi pompa untuk pompa – pompa jenis khusus harus diperoleh dari pabrik pembuatnya.



Gambar 2.15 Efisiensi Standar Pompa

## 2.14 Pengertian Daya Listrik

Daya dalam tegangan AC pada setiap saat sama dengan perkalian dari harga arus dan tegangan pada saat itu. Jika arus dan tegangan bolak – balik satu fasa, maka daya dalam satu periode sama dengan perkalian dari arus dan tegangan efektif. Tetapi jika ada reaktansi dalam rangkaian arus dan tegangan tidak satu fasa sehingga selama siklusnya biasa terjadi arus negatif dan tegangan positif.

<sup>[8]</sup>Sularso.(2006).Pompa dan Kompresor, Jakarta :Pradnya Paramita. Hal: 53

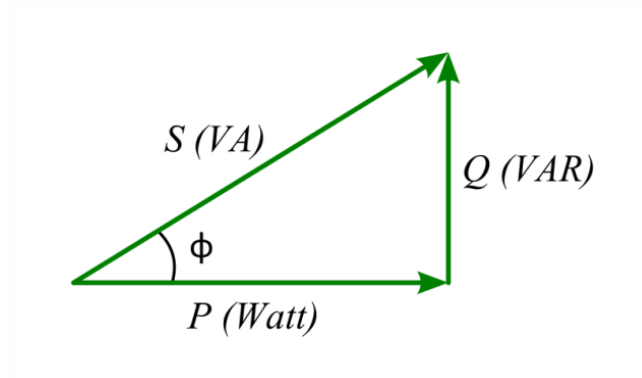


Secara teoritis daya terdiri dari tiga yaitu daya efektif, daya reaktif dan daya semu yang pengertiannya adalah sebagai berikut :

1. Daya reaktif (P) adalah daya yang diubah menjadi energi, persatuan waktu atau dengan kata lain daya aktif adalah daya yang benar – benar terpakai yang dihasilkan oleh komponen resistif, satuannya adalah watt (W).
2. Daya reaktif (Q) adalah daya yang ditimbulkan oleh komponen reaktansi, daya reaktif ditentukan dari reaktansi yang menimbulkannya, dapat berupa reaktansi induktif ( $X_L$ ) atau reaktansi kapasitif ( $X_C$ ), satuannya adalah volt ampere reaktif (VAR)
3. Daya semu (S) adalah jumlah secara vektoris daya aktif dan daya reaktif yang memiliki satuan volt ampere (VA).

Perkalian tegangan (V) dengan arus ( $I^*$ ) dalam kedua besaran ini dalam bentuk bilangan kompleks adalah  $V \cdot I^*$  yang dinamakan daya kompleks dengan simbol S, dalam satuan Volt Ampere (VA). Arus ( $I^*$ ) adalah konjugate dari I.

Untuk lebih jelas dapat dilihat pada gambar sistem segi tiga daya berikut ini :



Gambar 2.16 Sistem Segitiga Daya

Dimana :

$$S = V \cdot I^* \dots \dots \dots (2.36)$$

$$P = S \cdot \cos \phi = V \cdot I^* \cdot \cos \phi \dots \dots \dots (2.37)$$

$$Q = S \cdot \sin \phi = V \cdot I^* \cdot \sin \phi \dots \dots \dots (2.38)$$

Daya memiliki hubungan dengan usaha yaitu daya merupakan usaha yang dilakukan dalam satuan waktu, atau dengan kata lain daya berbanding terbalik dengan waktu sehingga dapat dirumuskan sebagai berikut :



$$P = \frac{W}{t} \dots\dots\dots (2.39)$$

Dimana :

P = Daya (W)

W = Usaha (Joule)

t = Waktu (s)

## 2.15 Sifat – Sifat Beban Listrik

Dalam sistem arus bolak – balik arus dapat berbeda dengan tegangan yang disebabkan oleh jenis bebannya. Harga arus yang mengalir dalam rangkaian untuk suatu tegangan tertentu yang diberikan seluruhnya ditentukan oleh tahanan rangkaian. Harga arus bolak – balik yang mengalir dalam rangkaian tidak hanya bergantung pada rangkaian tetapi juga tergantung pada induktansi dan kapasitas rangkaian. Tahanan memberikan jenis perlawanan yang sama terhadap aliran arus bolak – balik seperti terhadap arus searah.

Pada motor induksi terjadi perubahan energi listrik menjadi energi mekanik dalam bentuk putaran rotor. Pada motor industri daya mekanik yang dihasilkan digunakan untuk berbagai keperluan sesuai dengan yang diinginkan seperti digunakan sebagai penggerak pompa air hasil kondensasi.

Daya pada motor listrik dapat dihitung menggunakan perhitungan perfasa maupun perhitungan tiga fasa dan dapat dirumuskan sebagai berikut :

$$P_{1\phi} = V_L \cdot I_L \cdot \cos \varphi \dots\dots\dots (2.40)$$

Atau

$$P_{3\phi} = \sqrt{3} \cdot P_{1\phi} \dots\dots\dots (2.41)$$

$$P_{3\phi} = \sqrt{3} \cdot V_L \cdot I_L \cdot \cos \varphi \dots\dots\dots (2.42)$$

Dimana:

$P_{1\phi}$  = Daya aktif satufasa(W)

$P_{3\phi}$  = Daya aktif tiga fasa(W)

$V_L$  = Tegangan fasa(V)

$I_L$  = Arus fasa(V)

$\cos \theta$  = Faktor daya